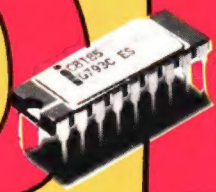




NOVEMBER 1984 NUMMER 11 HFL 4,50/BF 85

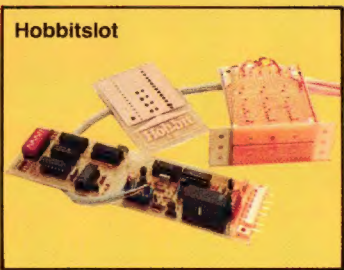
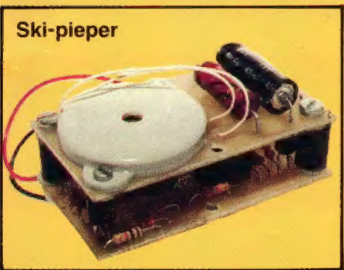
Hobbit

maandblad voor elektronika



- **WINTERSPORT EN ELEKTRONIKA**
- **REGELBARE VOEDING 0-30V/3A**

- **DIA-OVERVLOEIER**
- **NOG MEER COMPUTERRANDAPPARATUUR**



CIRCUIT DESIGN

CA50 STEREO VOORVERSTERKER

De voorversterker bestaat uit 3 gedeeltes die elk op een eigen print zijn gebouwd. De delen zijn: ingangstrap, toonregeling en voeding. De versterker is universeel toepasbaar en door het toevoegen van meerdere toonregeleenheden kan er een equalizer van gemaakt worden. De printen zijn uitgevoerd met schuifpotmeters. De ingangstrap kost

51,65

Een toonregeleenheid kost

67,40

De voeding (excl. trafo) kost

33,90

CX81-MON INVERTER VOOR ZX81

Een bouwpakket van een video-inverter voor een ZX81 computer. Alles wat wit is op het beeldscherm wordt zwart en alles wat zwart is wordt wit. Eenvoudig in te bouwen in een ZX81. Print met onderdelen en bouwhandleiding kost

11,25

CM10-DCM 4,5 DIGIT TELMODULE

Een compacte telmodule voorzien van een LCD display. De module is universeel toepasbaar. Ingangen: count, enable, reset en latch. Werkt op 5 V en verbruikt 2uA. Afmetingen: 38x51mm. De module is zeer geschikt voor de CD frekwentieteller en de CD capaciteitsmeter en is zo gekonstrueerd dat hij in het CD vestzakkastje past. Het bouwpakket kost

129,95

CM10-VHF FREKWENTIETELLER

Een voorzetprint voor de CM10-DCM. Hiermede is het mogelijk frequenties te tellen tot (naar keuze) 199,99 MHz of 1 GHz (1000 MHz). De gevoeligheid is op het slechtste punt nog beter als 50mV en gemiddeld 20 mV. De uitvoering tot 199,99MHz kost

49,00

Voor de 1 GHz uitvoering betaalt U

69,00

Het speciale vestzakkastje kost

7,95

CM10-CAP KAPACITEITSMETER

Een voorzetprint voor de CM10-DCM. Hiermede maakt U een digitale capaciteitsmeter met een bereik van 10pF tot 200uF. De print is ook los bruikbaar met een analoge paneelmeter. Past met de DCM in het CD vestzakkastje. Het bouwpakket kost

69,50

CM50 PSU LABORATORIUM VOEDING

Een regelbare voeding voor 2 x 25 V of 1 x 50 V en max. 5 Amp. Spanning en stroom zijn instelbaar met een enkele regelspanning van 0 tot 5 V. De regelspanning is te betrekken van een potmeter of van een I/O-poort van een computer. Het bouwpakket bevat print, alle elektronische componenten, ringkertrafo, een speciaal koelprofiel waarmee het mogelijk is op een eenvoudige wijze een goede thermische verbinding te maken met een (niet in het pakket aanwezig) grotere koelplaat. Het pakket kost

189,00

Ook zonder trafo leverbaar voor

119,00

CX81-OSC OSCILLATORVOORZET TV

Een bouwpakket van een voorzetapparaat om van een gewone TV een oscilloscoop te maken. Bandbreedte tot 35 MHz. Mogelijkheden: beeld vastzetten, uitvergrooten, er berekeningen op los laten (tijd, frequentie) etc. Wordt op de computer aangesloten dmv. de CX81-I/O. Het pakket bevat alle elektronische onderdelen en de print en kost (zonder kast)

249,00

CX81-I/O COMPUTERINTERFACE

Speciaal voor Sinclair ZX81 en Spectrum ontworpen. Een bouwpakket waarmee het mogelijk is allerlei elektronische en elektromechanische apparaten te sturen met behulp van de computer. Het pakket beschikt over 8 ingangen en 8 uitgangen die individueel bestuurbaar zijn. Meerdere poorten (max. 8) zijn tegelijk op de computer aan te sluiten. CD levert tevens een programma zodat het werken met de poort zeer eenvoudig is. Het bouwpakket bevat print, alle elektronische componenten en de connector. Voeding wordt betrokken uit de computer. Het printje past in het CD vestzakkastje. Het bouwpakket kost

76,00

CD programma voor CX81-I/O op cassette kost

19,95

CM10-HCM HARTSLAGMONITOR

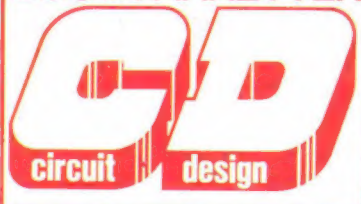
Een bouwpakket om een apparaat te maken dat de hartslag hoorbaar en/of zichtbaar maakt. Zichtbaar maken kan op een eenvoudige manier met een LED of op professionele manier op een oscilloscoop. Het pakket past in het CD vestzakkastje (niet meegeleverd) en werkt op een 9 V batterij. In het pakket zijn alle onderdelen alsmede de print aanwezig. De prijs van het bouwpakket bedraagt

71,95

De sensorprint kost

7,90

BOUWPAKKETTEN



CX81-PRM EPROM PROGRAMMER

Een Eprom programmeer apparaat dat in samenwerking met een Sinclair ZX81 of Spectrum en een CX81-I/O poort de volgende Eproms kan programmeren: 2716, 2732, 2764 en 27128. Het programma voorziet in veel extra functies zoals kopiëren gehele of gedeeltelijke eprom, opnemen op cassette of minifloppy, uitrekenen van checksum voor controle etc. Het pakket bevat print, trafo en alle elektronische componenten, IC-voeten, het epromprintje en een programmeer socket voor 24 of 28 polige IC's (duidelijk opgeven welke uitvoering U wenst). De schakeling wordt door de computer gevoed. Het pakket (zonder I/O-poort) kost

206,70



Bestellen:

Bestellingen kunnen alleen uitgevoerd worden na schriftelijke bestelling bij CD-club, Postbus 680, 5600 AR Eindhoven.

Geen CD-ld? Cheque of betaalkaart bijsluiten of vooruitbetalen op giro 2155669 of op banknr. 15.00.48.394 Rabo Eindhoven. U betaalt f 5,00 kosten.

CD-ld? CD-pasnummer met uw bestelling meesturen. U ontvangt een acceptgirokaart. Betalen als hierboven vermeld mag natuurlijk ook.

Alle in deze advertentie vermelde prijzen zijn richtprijzen en inclusief BTW. Levering geschiedt volgens de verkoopvoorwaarden, gedep. bij KVK te Eindhoven onder nr. 33805.





Hobbit printservice, softwareservice, frontpanelenservice en ledenservice	4	De redactie van ons tijdschrift wordt dagelijks geconfronteerd met het wel en wee van amateur elektronici. Al is in veel gevallen de achtergrondkennis weliswaar voldoende om een bouwontwerpje na te bouwen, steken de problemen de kop op als blijkt dat de schakeling niet goed wil werken. Voor veel lezers aanleiding genoeg om in de telefoon te klimmen. Natuurlijk trachten wij van de redactie die vragen zo goed mogelijk te beantwoorden, maar de telefoon is eigenlijk niet het uitgelezen middel om zulk soort problemen redelijk op te lossen. Door tijdgebrek en misverstanden over en weer is repareren per telefoon erg moeilijk. Beter is het de echte technische vragen schriftelijk aan de redactie te zenden. Dan kunnen wij het probleem veel beter en in alle rust bekijken en er eventueel een oplossing voor bedenken. De ontwerpen die we publiceren zijn overigens allemaal meerdere malen gebouwd en getest. Dat er toch nog fouten ontstaan komt omdat ook tekenaars, ontwerpers, layoutmensen, fotografen, letterzetters, corrigeerders en ga maar door allemaal maar mensen zijn. En wie is er onfeilbaar? De oorzaak van een stomme fout kan ooit een klein stukje ontwerptape zijn van een printontwerp, dat loslaat en op een verkeerde plaats blijft kleven of helemaal verdwijnt. Die dingen gebeuren nou eenmaal. Om velen van U zelf in de gelegenheid te stellen zulk soort domme fouten op te sporen starten we in dit nummer een cursus elektronika: Van elektron tot microcomputer. Als U die volgt (de cursus is voor abonnees gratis) zult U over een paar maanden al heel wat van de gepubliceerde schema's begrijpen en ziet U gewoon dat er bijvoorbeeld een elko verkeerd om getekend staat. U wéét dan dat zoiets niet mag. Wij denken dat zo'n cursus daarvoor een uitstekend hulpmiddel is. Maar niet alleen daarvoor natuurlijk want wij zullen toch proberen foutloze ontwerpen te publiceren. Nee, door middel van de cursus krijgt U ook een beter inzicht in de elektronische wereld om ons heen, die zich steeds sneller ontwikkelt. En geloof mij maar; dat is voor ieders toekomst belangrijk. Er is al veel elektronika in ons leven, maar er komt nog véél, véél meer!
2 x 4 Watt versterker Zeer ruisarme stereoversterker om overal in te bouwen	21	
Kursus Elektronika Van elektron tot microcomputer	27	
Nagalmversterker met mogelijkheid. Handig hulpapparaat voor toneel, film, video en diavoorstellingen en andere audiotepassingen	18	
De wintersport en de elektronika. Hoewel je er niet zo veel van merkt in de wintersportcentra, zijn deze toch op allerlei gebieden van elektronica voorzien	15	
De ski-pieper. U weet pas hoe handig dat is als u wel eens een paar uur naar een ski hebt lopen zoeken die onder de sneeuw geschoten was	41	
Regelbare voeding 0 tot 30 Volt en 3 Ampère. Een regelbare voeding vanaf 0 volt mag eigenlijk in geen enkel knutselhok ontbreken	48	
Hobbel, onze stripfiguur	40	
Het hobbitslot. Een prachtig ontwerp dat niet alleen vele deuren opent, maar ook voor verschillende andere doeleinden te gebruiken is	8	
Dia-overflowier. Semiautomatische dia-overflowier, die geschikt is voor projectoren met lampen van 12, 24 of 220 Volt AC	31	
Elektronisch haardvuur. Zonder vuile handen en rook in de kamer de open haard toch aan, compleet met knetterend hout	50	
Bits, gevraagd en aangeboden	43	
Crash Hier behandelen we fouten, verbeteringen, aanvullingen en opmerkingen met betrekking tot Hobbit artikelen	40	
De computerclub We laten computerclubs aan het woord om interessante mededelingen te doen	40	
Van de redactie	5	
Vestzakthermometer. Een digitale miniatuurthermometer die erg nauwkeurig is	38	
CBM 64: Een input/outputpoort voor de CBM 64 was een wens van veel CBM bezitters. Die wens wordt werkelijkheid	45	
Nog meer randapparatuur voor de computer. Hoe worden randapparaten op de computer aangesloten en wat zijn de mogelijkheden	35	

MARTIN RIETSEMA

VOOR EEN BESTELLING VAN f 44,- incl. BTW BETAALT U f 40,-

ZEKERINGEN

5 x 20 mm - snel
SE-1 140 ZEKERINGEN 5 x 20 mm, snel f 12,-
7 waarden ieder 20 stuks
SE-S 100 st. EEN WAARDE f 8,-
Keuze uit: 150 mA, 250 mA, 500 mA, 1 Amp, 2 Amp, 3 Amp, 5 Amp
SE-2 12 st. ZEKERINGHOUDERS, print f 4,-
SE-3 3 st. ZEKERINGHOUDERS, paneel f 4,-

LICHTDIODEN
LED-1 12 st. LED's rood 5 mm f 4,-
LED-2 12 st. LED's groen 5 mm f 4,-
LED-3 12 st. LED's geel 5 mm f 4,-
LED-3A 12 st. LED's oranje 5 mm f 4,-
LED-4 12 st. LED's rood 3 mm f 4,-
LED-5 12 st. LED's groen 3 mm f 4,-
LED-6 12 st. LED's geel 3 mm f 4,-
LED-6A 12 st. LED's oranje 3 mm f 4,-
LED-CLIPS:
LED-C5 15 st. CLIP's 5 mm f 4,-
LED-C3 15 st. CLIP's 3 mm f 4,-
LED-M1 12 st. LED's rood 1.8 mm f 4,-
LED-M2 12 st. LED's groen 1.8 mm f 4,-
LED-M3 12 st. LED's geel 1.8 mm f 4,-
LED-M3A 12 st. LED's oranje 1.8 mm f 4,-
PLATTE/SCHAAL-LICHTDIODEN:
LED-7 8 st. LED's rood 5 x 2.5 mm f 4,-
LED-8 8 st. LED's groen 5 x 2.5 mm f 4,-
LED-9 8 st. LED's geel 5 x 2.5 mm f 4,-
LED-10 3 st. 7 segment LED-display MAN-71A f 16,-

WEERSTANDEN:

10 stuks per waarde
1/2 Watt, 5% G-12 waarden
R-15 120 st. van 10 tot 82 Ohm f 8,-
R-16 120 st. van 100 tot 820 Ohm f 8,-
R-17 120 st. van 1k tot 8k2 Ohm f 8,-
R-18 120 st. van 10k tot 82k Ohm f 8,-
R-19 120 st. van 100k tot 820k Ohm f 8,-
1/2 Watt, 5%, E-12 waarden
R-20 120 st. van 10 tot 82 Ohm f 8,-
R-21 120 st. van 100 tot 820 Ohm f 8,-
R-22 120 st. van 1k tot 8k2 Ohm f 8,-
R-23 120 st. van 10k tot 82k Ohm f 8,-
R-24 120 st. van 100k tot 820 Ohm f 8,-
R-Totaal: 1200 WEERSTANDEN f 60,-
Ook leverbaar: 120 stuks één waarde f 8,-

KONDENSATOREN
Keramische miniatuur 63 Volt
MC-0 56 st. van 1 pF tot 18 pF f 4,-
MC-1 56 st. van 22 pF tot 82 pF f 4,-
MC-2 56 st. van 100 pF tot 330 pF f 4,-
MC-3 56 st. van 470 pF tot 3300 pF f 12,-
MC-4 56 st. van 4700 pF tot 0.047 uF f 12,-
Ook leverbaar: 56 stuks één waarde f 4,-
MC-MIX 100 KONDENSATOREN, gemengd, miniatuur f 8,-

SPANNINGS REGLAARS
VR-5P 3 st. 7805 5 V 1 A pos TO 220 f 8,-
VR-6P 3 st. 7806 6 V 1 A pos TO 220 f 8,-
VR-8P 3 st. 7808 8 V 1 A pos TO 220 f 8,-
VR-9P 3 st. 7809 9 V 1 A pos TO 220 f 8,-
VR-10P 3 st. 7810 10 V 1 A pos TO 220 f 8,-
VR-12P 3 st. 7812 12 V 1 A pos TO 220 f 8,-
VR-15P 3 st. 7815 15 V 1 A pos TO 220 f 8,-
VR-24P 3 st. 7824 24 V 1 A pos TO 220 f 8,-
VR-5N 3 st. 7905 5 V 1 A neg TO 220 f 8,-
VR-8N 3 st. 7908 8 V 1 A neg TO 220 f 8,-
VR-12N 3 st. 7912 12 V 1 A neg TO 220 f 8,-
VR-15N 3 st. 7915 15 V 1 A neg TO 220 f 8,-
VR-24N 3 st. 7924 24 V 1 A neg TO 220 f 8,-

Gegevens en toepassingen
S-5P 1 st. 7805 5 V 2A pos TO 220 f 4,-
S-8.5P 3 st. LM340T 8.5V 2.4A pos TO 220 f 4,-
S-9P 1 st. 7809 9V post TO 220 f 4,-
S-10P 1 st. 7810 10V 2A post TO 220 f 4,-
LA-1 10 st. LAMPJES, diverse f 8,-
LA-2 10 st. NEON LAMPJES, oranje, 110 V f 4,-
LDR-4 8 st. Vierling FOTO WEERSTANDEN f 4,-
LDR-5 2 st. FOTO WEERSTANDEN als LDR 07 f 4,-
DRA-1 50 m. DRAAD, 5 x 10 m, versch f 8,-
DRA-3 8 m. PLAT BAND KABEL 10 aders f 8,-
REL-1 12 st. REED-SWITCHES 28 x 3 mm f 8,-
REL-1A 12 st. MAGNETEN v. REED-SWITCHES f 8,-
REL-2 3 st. REED RELAIS 12 V 1 x maak f 4,-
REL-3 1 st. RELAIS Siemens 12 Volt f 4,-

TB-8 8 st. THERMISCHE BEVELIGING f 8,-
SCHUIFPOTMETERS:
SP-B 4 st. SCHUIFPOTM MONO f 4,-
leverbaar ook gemengd:
300 ohm tot 60 mm 150K ohm tot 40 mm
500 ohm tot 40 mm 500K ohm tot 40 mm
25K ohm tot 60 mm 100K ohm tot 60 mm
25K ohm tot 60 mm 1 M ohm tot 40 mm
SP-C 2 st. SCHUIFPOTM STEREO f 4,-
leverbaar ook gemengd:
1K ohm tot 60 mm 100K ohm tot 40 mm
25K ohm tot 60 mm 100K ohm tot 60 mm
5K ohm tot 60 mm 1M ohm tot 60 mm
50K ohm tot 60 mm
SP-K 6 st. KNOPPEN v. SCHUIFPOTM f 4,-

SPAAR ENERGIE: KOOP PER POST

NIEUWE PRIJSLIJST Nr. 27a à f 1,10 op GIRO 3223300

Levering: bij vooruitbetaling OF onder rembours: M. Rietsema, Oudestr. 28, 9401 EK ASSEN. Afd. M. Tel. 05920-10875, 's avonds 05927-2997. BTW is in alle prijzen inbegrepen. Giro 3223300 met vermelding van PAK-nummers. Verzendkosten f 2,80 per bestelling (aangetekend f 6,50) ongeacht de grootte van de bestelling/GEEN minimum bestelling. BELGIË: Levering naar België zonder BTW

SOLDEERBOUT

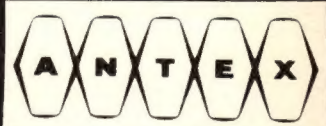
VOOR VAKMAN EN AMATEUR

VERKRIJGBAAR BIJ

DE ELEKTRONIKA SPECIAALZAAK



ANTEX soldeerbouten genieten al vele jaren een grote populariteit in veel landen. De bout is zo geconstrueerd dat er maximale warmte-overdracht plaats vindt tussen element en soldeerstift. De soldeerstiften kunnen verwisseld worden. Er zijn 7 verschillende stiften leverbaar. Het element is voorzien van een roestvrij-stalen houder waarover de stiften geschoven kunnen worden. De handgreep is van slagvaste, goed warmte-isolerende kunststof en gemaakt voor kontinu bedrijf.



Importeur: Connector B.V.,
Helicopterstraat 20,
1059 CG Amsterdam, tel. 020-159209-159924, tx. 10189

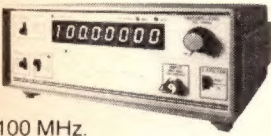
Op ons kunt u tellen

Vogel's introduceert 3 nieuwe betaalbare frequentietellers. De tellers hebben een ongekeerde prijs/kwaliteit verhouding. ● De tellers zijn voorzien van een 8 digit LED uitlezing (13 mm hoog) ● Ze hebben een kristal gestuurde tijdbasis ● De poorttijd is omschakelbaar: 0,1 sec., 1 sec. en 10 sec. met LED indicatie ● Zeer hoge gevoeligheid: 5 mV tot 10 MHz en 10 mV tot 50 MHz!



2 JAAR GARANTIE NEDERLANDSE BESCHRIJVING

600 MHz.
790,- incl. B.T.W.



100 MHz.
648,- incl. B.T.W.



1000 MHz.
1098,- incl. B.T.W.

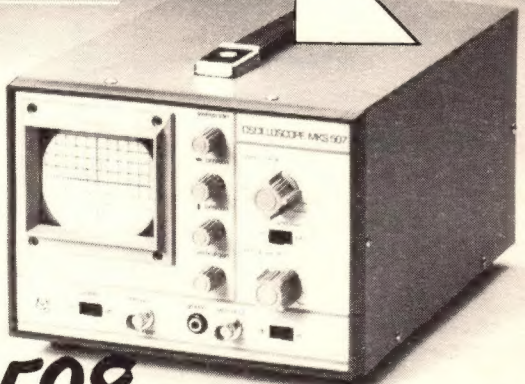


Vogel's Import bv,
Hondsruglaan 93c,
5628 DB Eindhoven,

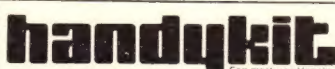
'n Goede koop

● 6,5 MHz oscilloscoop met hoge gevoeligheid (10 mV) ● met bnc aansluiting ● 7,5 cm beeldscherm ● met P31 fosforlaag ● externe triggeraansluiting ● moderne vormgeving ● compleet met meetkabel ● verkrijgbaar bij uw onderdelenzaak.

2 JAAR GARANTIE NEDERLANDSE BESCHRIJVING

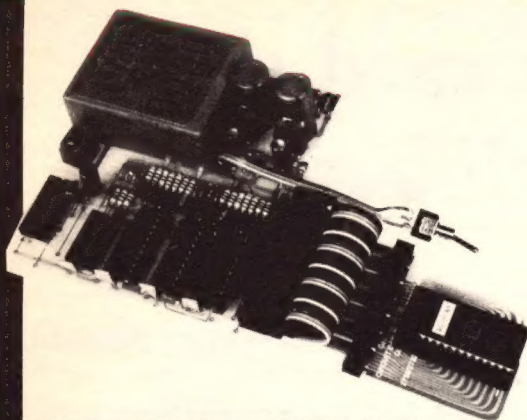


598,- incl. B.T.W.



Hondsruglaan 93c,
5628 DB Eindhoven.
Telefoon 040-415547

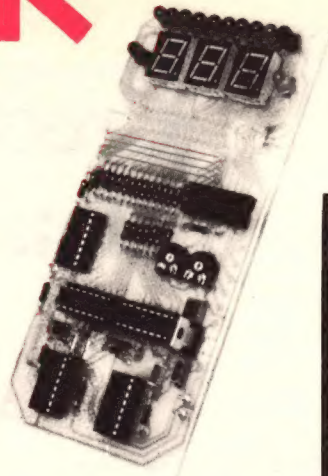
DE BOER



DE CX81-PRM EPROM PROGRAMMER HB 451

Een eprom programmeer apparaat dat in samenwerking met een Sinclair ZX Spectrum 16/48K of een ZX-81 én een CX81-I/O in-/uitgangspoort de volgende eproms kan programmeren: 2716, 2732, 2764 en 27128. Het programma voorziet in veel extra functies zoals kopiëren gehele of gedeeltelijke eprom, opnemen op cassette of minifloppy, uitrekenen van checksum voor controle enz. Het bouw pakket bevat print, trafo, alle elektronische componenten, IC-voeten, het epromprintje met programmeer-socket voor 24 of 28 polige IC's (duidelijk opgeven welke voet U wenst) en de benodigde connectoren. De schakeling werkt op de voedingsspanning van de computer via de I/O-poort. Het pakket kost.....f

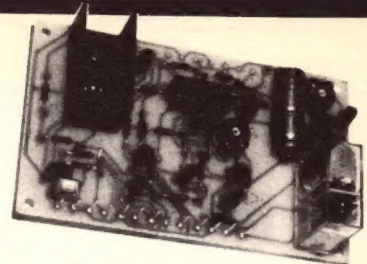
206,70



ELEKTRONISCHE BRANDSTOF TANK: TELLER

De universeel bruikbare telsekaling telt van 000 tot 999. Het telsekaling kan op verschillende manieren tot stand worden gebracht zoals met schakelaar, relais, elektronisch, reedkontakt, lichtsluis e.d. De teller is speciaal ontwikkeld als rondenteller bij modelautoracen (HB446). Het uitleesprintje is tevens voorzien van een analoog gedeelte met LED's voor het meten en weergeven van een analoog signaal. Bij de rondenteller geeft de LED-array de hoeveelheid brandstof aan (benzinetank). De teller werkt op 12 Volt-DC. Het pakket bevat print en alle elektronische componenten, IC-voeten en montage materiaal...f

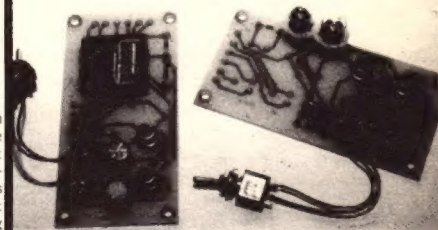
99,50



ELEKTRONISCHE BRANDSTOF TANK OPNEMER

De schakeling is ontworpen om gebruikt te worden bij de telsekaling HB445 en wekt de benodigde signalen op om de teller te laten werken. Op de meetschakeling worden infra-rood LED's aangesloten die ingebouwd worden in de racebaan (of ergens anders als U de schakeling voor andere doeleinden wilt gebruiken). De schakeling werkt op 12 Volt DC. Met print, relais, koelplaat en alle elektronische onderdelen kost het.....f

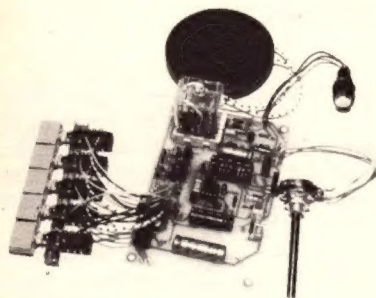
49,50



KNIPPERDING HB 450

Bouw pakket voor het maken van een schakeling waarmee het mogelijk is iets continue aan en uit te schakelen. Dat iets kunnen lampjes, relais, zoemers en dergelijke zijn. Het tempo en de aan/uit tijd van de knipperschakeling is regelbaar. In de basisversie wordt het bouw pakket geleverd met één relais en één lampje, print en alle verdere elektronische onderdelen en kost.....f

27,60

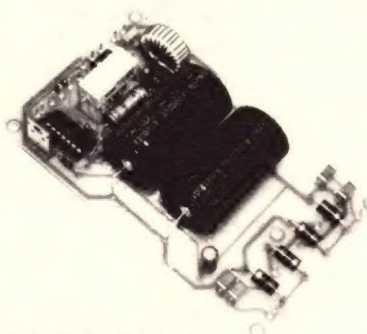


INTERKOM HB 441

Een interkom die geschikt is voor 4 bijposten en op 220 Volt werkt, is een uitkomst voor veel huis-, tuin-, keuken-, zolder-, schuurtje-, kantoor-, magazijn- en werkplaatscommunicatie problemen. De interkom kan gemakkelijk uitgebreid worden voor meerdere bijposten. De verbindingen naar de bijposten bestaan uit gewoon twee-aderige kabels en mogen gerust 100 meter lang zijn. Gemakkelijk te bouwen en eenvoudig te bedienen zijn de kenmerken van dit bouw pakket dat alle elektronische onderdelen voor de hoofdpst en voor één bijpost bevat alsmede de print, speakers, schakelaars, relais en potmeter en kost..f

93,25

Per extra bijpost (speaker, schakelaar en elko) moet U betalen.....f **9,90**



AKKUEVERVANGER HB 443

Een robuuste voeding, instelbaar van ca. 9 tot 15 Volt en voorzien van een regelbare stroombeperking is een veel gevallen een uitkomst. De voeding levert 3 Ampère continue (basisversie) maar kan gemakkelijk 8 Ampère leveren (trafo, brugcel en enkele onderdelen aanpassen). Het apparaat is HF ontstoord, dus uitstekend geschikt voor zendamateurs. Het bouw pakket (3 Ampère uitvoering) bevat print, alle hierop voorkomende componenten, potmeters en regeltransistor en kost (excl. trafo, meters, kast).....f

67,80

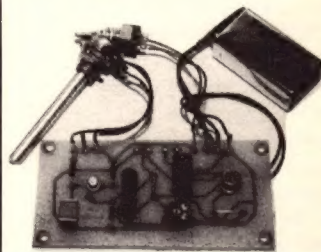
Een geschikte ringkertrafo kost.....f **62,00**

LOGISCHE TESTER HB 438

Het is erg gemakkelijk als in een apparaat waar digitale signalen in voorkomen, even snel gekeken kan worden of er wel, geen of een wisselend signaal aanwezig is. De grootte van het signaal is doorgaans niet zo belangrijk. Dus vooral voor computer-freaks is deze schakeling een uitstekend hulpmiddel. Het printje past in een handzaam klein doosje ter grootte van een pakje sigaretten. Het is gemakkelijk te bouwen en behoeft geen afregeling en is daardoor bijzonder geschikt om na te bouwen. In het pakket bevinden zich alle elektronische onderdelen en de print.....f

38,45

Het speciale kastje kost.....f **7,95**



METRONOOM HB 449

Om goed maat te leren houden is de metronoom een uitstekend hulpmiddel voor de muzikstudent. Deze elektronische metronoom vervangt de fragile mechanische versie. Het eenvoudige, maar goed werkende schakelingetje is door iedereen met succes te bouwen. Het pakket bevat print, potmeter schakelaar, luidspreker en alle verdere elektronische onderdelen en werkt op 9 Volt batterij...f

26,95

ONDER REMBOURS: Bel 040-448827 of schrijf een kaartje aan De Boer Elektronika B.V. Afdeling Postorders, Postbus 680, 5600 AR Eindhoven, f 9,00 kosten.
VOORUITBETALING: Per brief met getekende cheque of betaalkaart of op gironummer 2155669 of op banknummer 150048394 RABObank, Eindhoven, f 5,00 kosten

Minimum orderbedrag is f 50,00 netto.

CD-leden geven hun pasnummer op om ontvangen een acceptgirokaart bij hun bestelling.

Openingstijden De Boer Elektronika winkels

De winkels zijn de gebruikelijke tijden open van dinsdag t/m vrijdag van 09.00-18.00 uur.

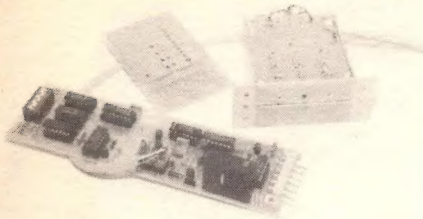
Eindhoven ook op maandag van 13.00 tot 18.00 uur. Zaterdag alle winkels om 17.00 uur gesloten.

GEEN KOOPAVOND GEEN KOOPAVOND GEEN KOOPAVOND

Alle in deze advertentie vermelde prijzen zijn richtprijzen en incl. BTW. Levering geschiedt volgens de verkoopvoorwaarden, gedeponeerd bij K v K te Eindhoven, onder nr. 33805.

**de boer
elektronika**

KLEINE BERG 39 - 41, 5611 JS EINDHOVEN 040 - 448827
ZUID KONINGINNEWAL 56, 5701 NT HELMOND 04920 - 35289
CITADELLAAN 39, 5212 VA HERTOGENBOSCH 073 - 137580
LANGE JANSSTRAAT 16 - 18, 3512 BB UTRECHT 030 - 340282



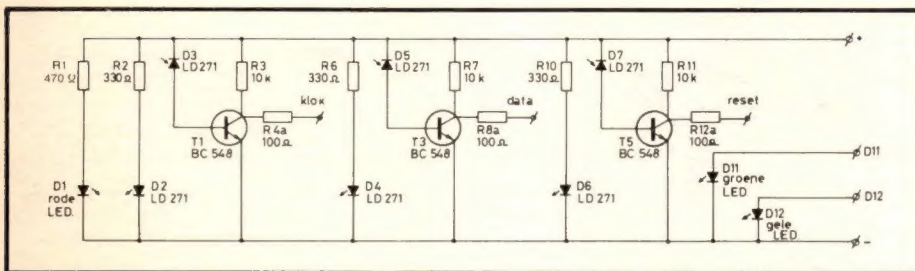
Credit card slot- sleutelkaartslot

Een sleutel (-kaart) voor veel doeleinden

Om te beginnen vervangt een stukje printplaat de mechanische sleutel. Eén voordeel zit 'm in de mogelijkheid op een eenvoudige manier een "sleutelkaart" bij te maken. Dat is overigens alleen maar eenvoudig als de gebruiker de code van de kaart kent. Iemand anders komt er onmogelijk achter. Er zijn veel meer dan 12 miljard combinaties mogelijk, en zoals U verderop nog wel zult zien, zelfs daarop zijn nog vele variaties. Een tweede punt is, dat de sleutelkaart heel simpel gewijzigd kan worden. Bent U een kaart kwijt, of is die gestolen, dan maakt U eenvoudig een nieuw kaartje en verandert de code van het slot. Er hoeft niet een duur slot gekocht te worden. Het derde voordeel: Een sleutelkaart kan

Een geavanceerde elektronische sleutel

Er verschijnen steeds meer Credit Cards of met een beter hollands woord: betaalpasjes. De handige kaartjes worden overigens niet alleen als betaalkaart gebruikt, maar ook in verschillende andere toepassingen kom je ze al tegen. Hobbit wil niet achterblijven en bedacht dus het Credit Card Slot, binnenkort beroemd onder de naam Hobbitslot. Het Hobbitslot is niet zomaar een eenvoudige elektronische schakeling met een relais, maar een zeer modern, niet te "kraken" elektronisch slot. Het spreekt vanzelf dat dit slot de sleutel vervangt en niet het mechanisch gedeelte. In principe schakelt het slot een relais, dat op zijn beurt een elektro-mechanisch ontgrendelingssysteem bedient. **Wat is er dan zo bijzonder aan het Hobbitslot?**

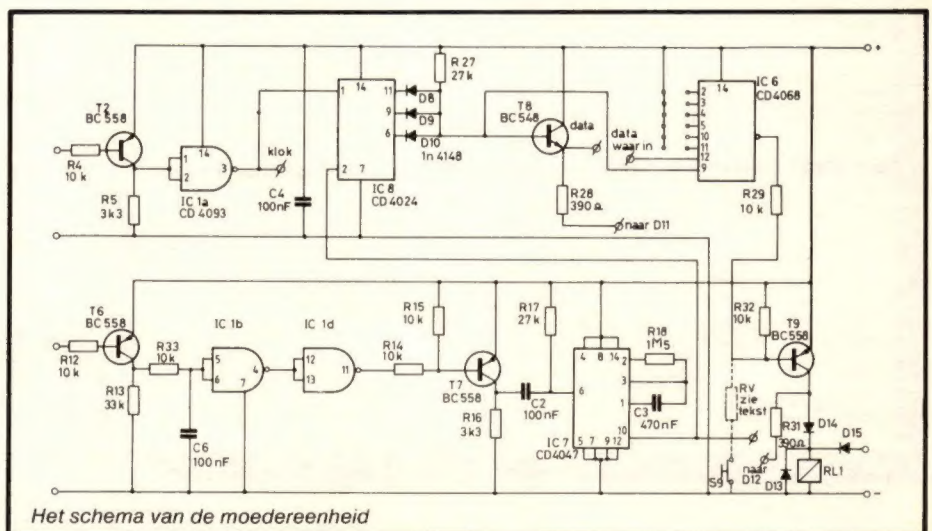


Het schema van de opnemers

meerdere combinaties bevatten. Dit houdt in dat met één kaart in principe meerdere verschillende sloten te openen zijn, terwijl toch niemand anders deze sloten kan openen. Eén kaart zou genoeg zijn om de voordeur, de schuurdeur, de achterdeur, de garage, het kantoor of de winkel, ja zelfs de auto te openen. Ook kan de kaart dienen om een slagboom te ontsluiten. Alleen de bezitter van een sleutelkaart heeft dan toegang tot een bepaald terrein of gebouw. Nog meer mogelijkheden: de code op de kaart kan oplopend zijn. Dat wil zeggen, dat bijvoorbeeld de knecht toegang heeft tot een bepaald magazijn, zijn directe baas met een extra code op zijn sleutelkaart tot een volgend magazijn in het magazijn enzovoort. De hoogste baas heeft een volledig bezette sleutelkaart en kan alle deuren openen. De code kan volkomen willekeurig gekozen worden en is dus alleen bekend aan de maker van het slot en de sleutelkaart. Zo kunnen zelfs systemen gemaakt zijn waarvoor twee

sleutelkaarten op elkaar gelegd moeten worden om de goede openingscode te krijgen. Zo'n slot kan alleen maar geopend worden als beide sleutelkaartbezitters aanwezig zijn.

Verder is het slot (de elektronika) daarbij nog eenvoudig aan te sluiten op een (home)computer. Op deze manier kan men bij houden wie aanwezig is op een bepaalde plaats en tijd. De sleutelkaart kan dus heel goed dienen om bijvoorbeeld op een moderne manier variabele werktijden te controleren. We denken dat we nog lang niet alle toepassingsmogelijkheden beschreven hebben. Aan de andere kant menen we dat U daarover zelf nog ideeën genoeg hebt. We gaan over tot het bespreken van het schema zodat de werking én de schier onbeperkte mogelijkheden U duidelijk worden.

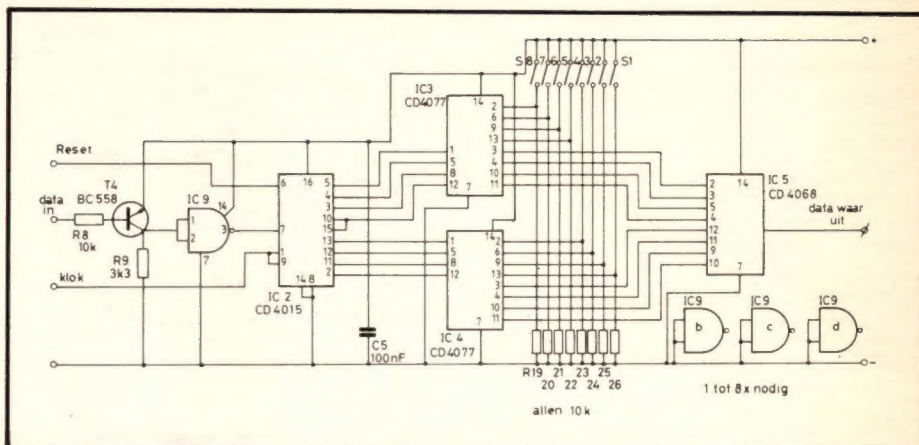


Het schema van de moedereenheid



Het schema

Het slot is in drie delen te splitsen: het opneemgedeelte, het dekodeergedeelte en het stuurgedeelte voor het relais. Als opnemers gebruiken we infrarood detectoren. Door de kaart wordt een IR-lichtstraal (niet zichtbaar licht) onderbroken. Niet zomaar onderbroken want de gaatjes in de kaart stellen een bepaalde code voor: Eén rij gaatjes vertegenwoordigt de klokpuls voor ons systeem en één of meerdere rijen gaatjes zorgen voor de data. Eén baan is gereserveerd voor het resetsignaal. In zijn eenvoudigste vorm gebruiken we één data-rij. Welke van de 12 aanwezige rijen op de sleutelkaart U kiest voor klok-, reset en datarij is volkomen willekeurig en maakt U zelf uit. Zender en opnemer moeten overeenstemmen, dat is de enigste eis, maar dat is een kwestie van baantjes tellen op de printen. We komen daarop nog terug. Als de sleutelkaart in de gleuf van het slot gestoken wordt gebeuren er drie dingen. Eén opnemer, D3, zorgt voor het opwekken van de klokpuls. Met T1, T2 en poort van IC1 maken we mooie pulsjes van het lichtsignaal. Het kloksignaal stuurt een schuifregister. De informatie op de datalijn (data komt binnen via D5, T3 en T4 en een poortje van IC9) wordt in het schuifregister geschoven. Als de kaart helemaal in de gleuf zit, staat er op de acht uitgangen van het schuifregister een datawoord, dat overeenstemt met de code op de kaart. Dat datawoord vergelijken we met een door ons zelf in te stellen datawoord. Dit instellen doet U met S1 tot en met S8. Is het datawoord



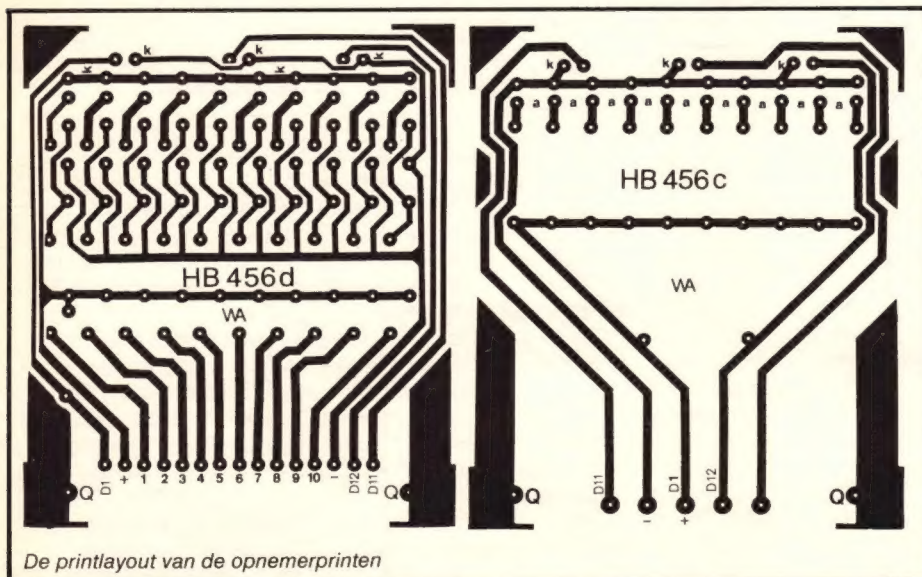
Het schema van de data-eenheid

op de uitgang van het schuifregister gelijk aan het datawoord op de schakelaar dan zal de 8-voudige AND-poort van IC5 open gaan. Pen 1 van dit IC wordt hoog. Het kloksignaal ondertussen heeft ook de teller in IC8 gestuurd. Deze teller telt het aantal klokpulsen. Als puls 14 aangekomen is zal de basis van transistor T8 hoog worden. De basis is aangesloten op de NAND-poort van IC6. Als de niet gebruikte uitgangen van dit laatste IC aan de plus liggen (zelf doen, zie bouwbeschrijving), het signaal uit de teller en het ontsluitingsignaal uit IC5 tegelijk aanwezig zijn zal het relais via T9 worden bekrachtigd en gaat het slot open. Het in geleiding komen van T8 heeft ook nog tot gevolg dat LED D11 oplicht. D11 kunt U naast de gleuf monteren. U kunt zien dat het slot open is. Op de emitter van T8 kan tenslotte nog een computer aangesloten worden, die dan na een interrupt o.i.d. het datawoord op de uitgang van het schuifregister kan lezen en verwerken.

Maar er zit nog een opnemer in het slot, en wel D7. D7 start via een paar poortjes en wat elektronika een tijdschakelaar als de kaart verwijderd wordt. De uitgang van deze tijdschakelaar zorgt ervoor dat na een bepaalde tijd (met een condensator C3 en weerstand R18 eventueel aan Uw persoonlijke wensen aan te passen) het slot weer vergrendeld wordt. Met de in het schema genoemde waarde duurt dat ca. 2 seconden. De teller en het schuifregister worden gereset, de data stemt niet meer overeen en het slot valt dus weer dicht, bij wijze van spreken. Met schakelaar S9 is het relais rechtstreeks te bedienen (om bijvoorbeeld van binnenuit het slot zonder kaart te openen). Via D5 kan een tweede dekodeerunit worden aangesloten (bijvoorbeeld het keyboardslot uit een volgend nummer). Het opneemgedeelte voor het lezen van het datawoord, het schuifregister en de dekodeerlogica kunnen meerdere keren gebouwd worden. Er passen maximaal 8 dataopnemers op de print. Om een uitgebreid slot te kunnen bouwen hebben we een hulpprintje gekonstrueerd (busprintje) waarop heel gemakkelijk door middel van connectoren meerdere printen gestoken kunnen worden.

De bouw

Voor U gaat bouwen moet U enkele puntjes overwegen. Ten eerste: welke baan op de sleutelkaart wordt klokpuls-baan, welke datapuls-baan en welke reset-baan. De sleutelkaart kan dienovereenkomstig gemaakt worden, en de opnemerprint op de goede manier van onderdelen voorzien. Ten tweede: met hoeveel datawoorden wilt U werken? Bij één datawoord hebt U alleen de printen 456a en b (één print), 456c en d en 456f nodig (de sleutelkaart zelf). Om het geheel



De printlayout van de opnemerprinten



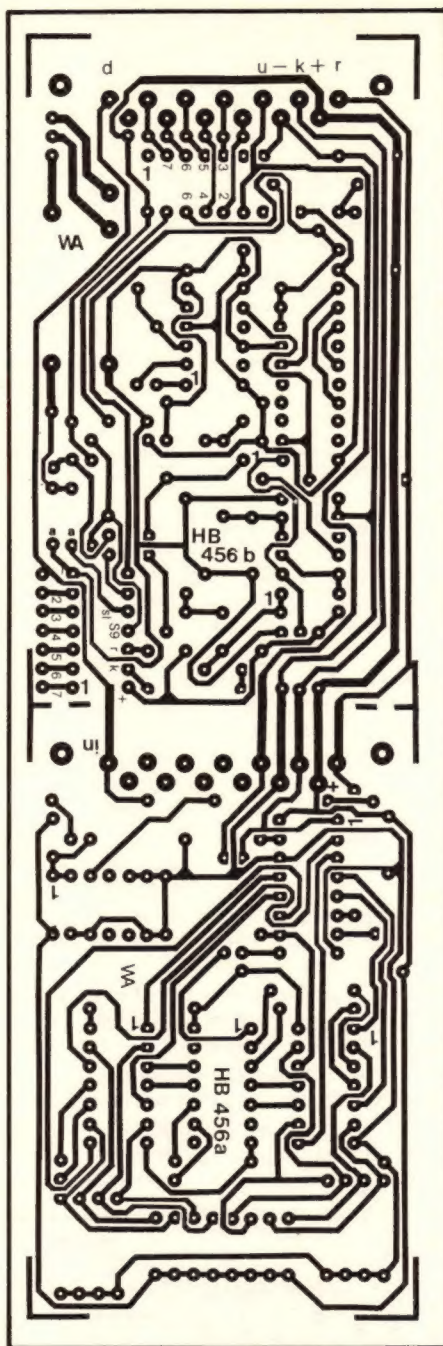
gemakkelijk te kunnen konstrueren hebben we hulpprintje HB456g bedacht. Dit printje bevat alle schotjes om een eenvoudig inbouwkastje te maken. Zie verderop (Fig. 5). Voor een uitgebreider sleutelkaartslot hebt U bovendien ook nog print 456e (de busprint) nodig alsmede printen 456a, één voor elk volgend datawoord. In de uitgebreide versie moet U print 456a en b van elkaar loszagen en als zelfstandige printen beschouwen.

Het bouwen van de opnemer

Plaats de weerstanden R2, R6 en R10 op de juiste plaats op print HB456c. De juiste plaats wil zeggen: de door U gekozen banen. Weerstand R1 kunt U opnemen. LED D1 zal dan altijd branden zolang er voedingsspanning aanwezig is op het slot. Soldeer de IR-LED's D2, D4 en D6 op hun plaats. Meerdere LED's zijn natuurlijk ter misleiding ook mogelijk. Zorg ervoor dat de onderkant van de dioden (de indikatieokjes aan de poten) tegen de print aan komt, zodat de totale hoogte van de print met onderdelen ca. 8 mm is. Breng vervolgens de LED's D1, D11 en D12 aan. Deze LED's kunnen overigens ook op de andere opnemerprint gemonteerd worden. Het maakt geen verschil waar U ze plaatst en het is afhankelijk van de manier waarop het slot ingebouwd wordt. Laatstgenoemde LED's buigt U vlak achter het huisje haaks om en soldeert ze vast op de print zodanig, dat de hartlijn van de LED ongeveer 8 mm boven de print komt. Ze passen dan precies achter de gaatjes in het frontplaatje. Gebruikt U niet het door ons ontworpen frontplaatje dan staat U natuurlijk vrij andere opstellingen te kiezen. Let bij de LED's wel goed op de kathode en anode aansluiting, want ze werken niet als ze foutief gemonteerd zijn (zie hiervoor de tekening van de componentenaansluitingen elders in deze Hobbit). Print HB456d wordt op soortgelijke wijze voorzien van onderdelen. Weer goed letten op de juiste banen en op de stand van de LED's.

Opmerking:

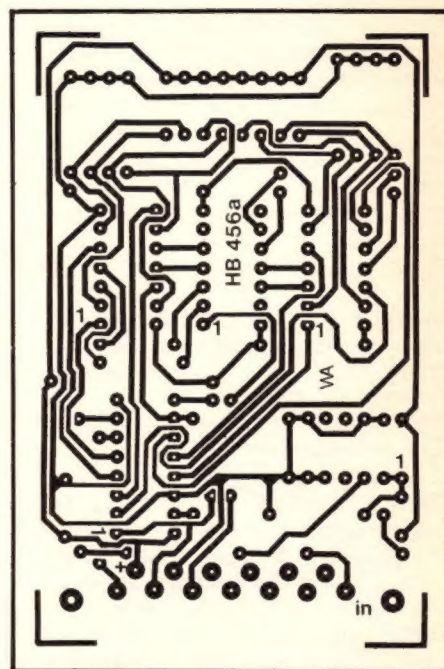
R6, D4 (beide op HB456c) en D5, T3, R7 en R8a kunnen meerdere keren op de printjes voorkomen. Voor elk datawoord hebt U ze eenmaal nodig. We hebben ze omwille van de duidelijkheid echter maar één maal vermeld. Op de betreffende uitgangen van de beide printen komen de aansluitdraden naar de hoofdprint 456a/b. Er komen in ieder



De layout van de moederprint met dataprint

geval draden aan de "+", de "-", de aansluiting voor data 1, reset en klok en voor de LED's D11 en D12. LED D1 krijgt werkspanning via de voedingslijnen tenzij U anders verkiest. Aan de andere kant van het kabeltje komt een 14 polig DIL-connectortje (zie voor aansluiting verderop) zodat de aansluiting op de hoofdprint een kwestie is van connector insteken. Uit het voorgaande relaas blijkt al dat de opnemerprint en de hoofdprint niet bij elkaar gebouwd hoeven te zijn. De hoofdprint kan best ergens anders geplaatst worden. Als de printen

helemaal gereed zijn monteert U ze tegenover elkaar, zodanig, dat de zenden ontvang-LED's elkaar aankijken. Tussen de zend-LED's en de ontvang-LED's wordt door een gleuf het sleutelkaartje gestoken. Een eenvoudig kastje hiervoor is met behulp van print HB456g te maken. Zie hiervoor de tekening van figuur 5. De diverse printen worden aan elkaar gesoldeerd. Druk tijdens het solderen de sleutelkaart in de gleuf terwijl er een stukje briefkaart-karton tussen gelegd is. Werk wel nauwkeurig! Vergeet niet eerst de gaatjes voor de LED's te boren! Door de gaten Q soldeert U een stevig stukje montage draad dat er voor moet zorgen dat het sleutelkaartje er aan de achterzijde niet uit kan vallen.



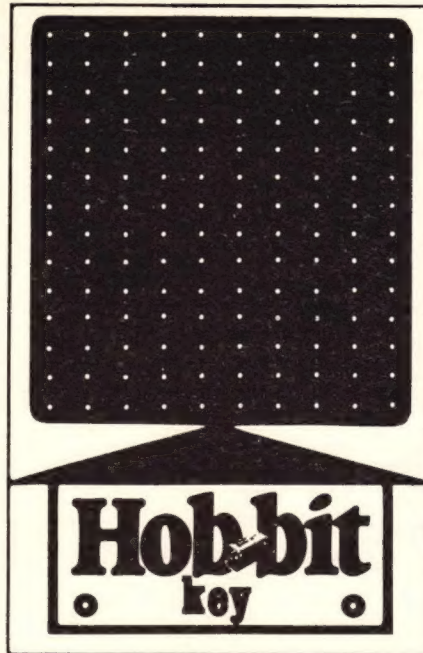
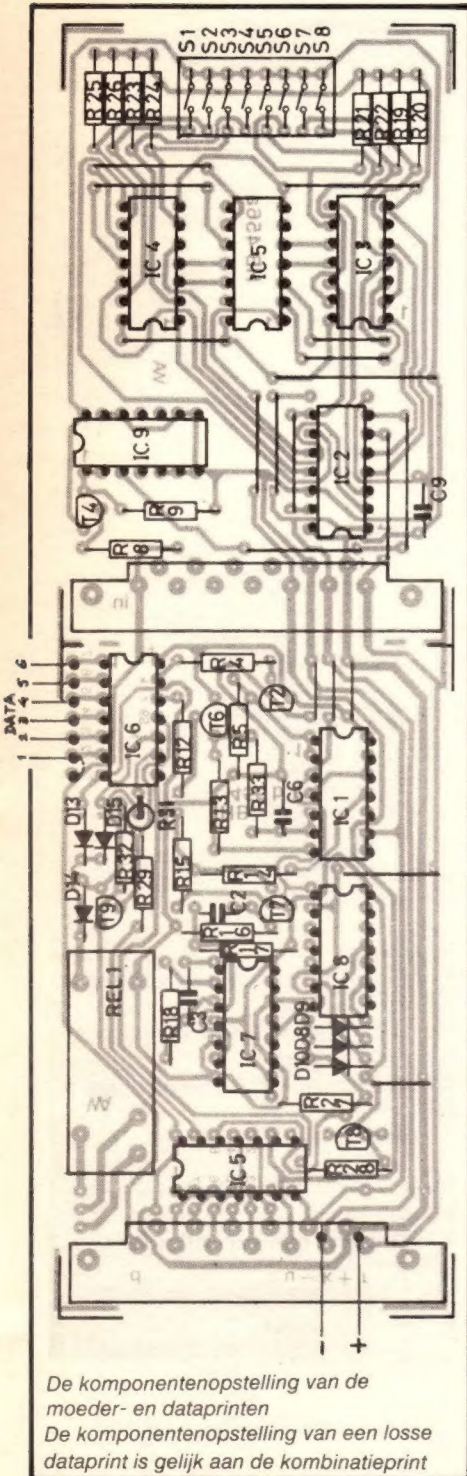
De layout van de losse dataprint

De bouw van de hoofdprint

De hoofdprint bestaat uit twee gedeelten, HB456a en b. Als U maar één datawoord gebruikt laat U de printen aan elkaar zitten. Let op: In deze situatie moet U de datalijn (dus het draadje) van de sensorprint vastsoldeeren aan pen 6 van het 14 polig IC-connectortje en op de print een doorverbinding aanbrengen tussen de aansluiting data 1 en data 2 (naast de 14 polige IC-connector). Dit dus *alleén* als HB456a en b aan elkaar blijven zitten! Bij gebruik van meerdere datawoorden zaagt U de printen los over de stippellijn in het midden. Print 456b wordt dan de moederprint (komt ook op plaats "M" van de busprint) en print 456a het dataprintje. Print 456a is los



verkrijgbaar en moet voor elk datawoord éénmaal gebouwd worden. Alle onderdelen komen aan dié zijde op de print waar zich geen kopersporen bevinden, het is verstandig als U gebruik maakt van IC-voeten. Soldeer die als eerste op hun plaats. Plaats de weerstanden R4, R5, R12 t/m 18, R27 t/m R31. R31 wordt staand gemonteerd. Verder de weerstanden R8, R9 en R19 t/m R26 op het andere gedeelte van de

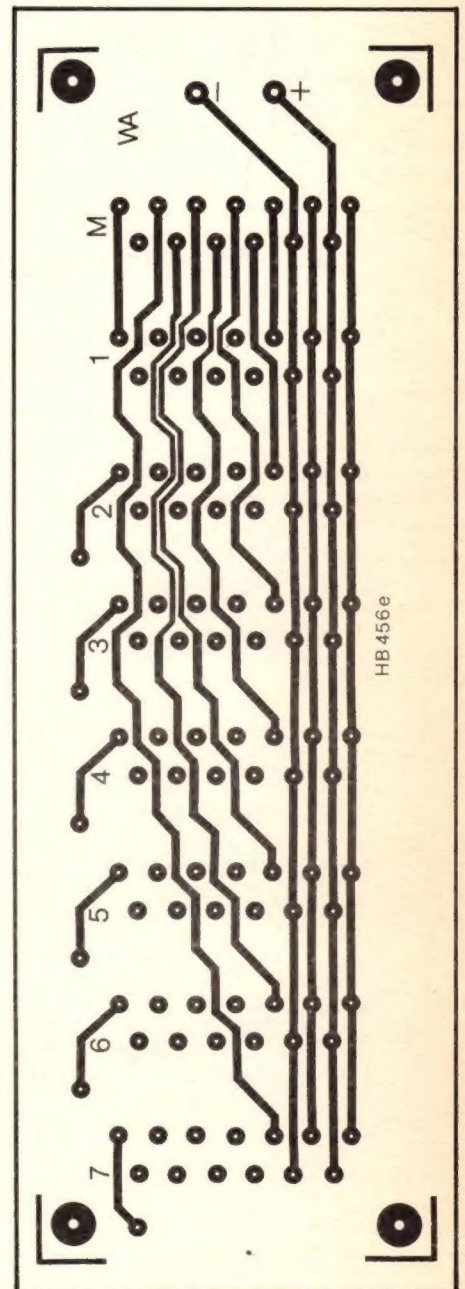


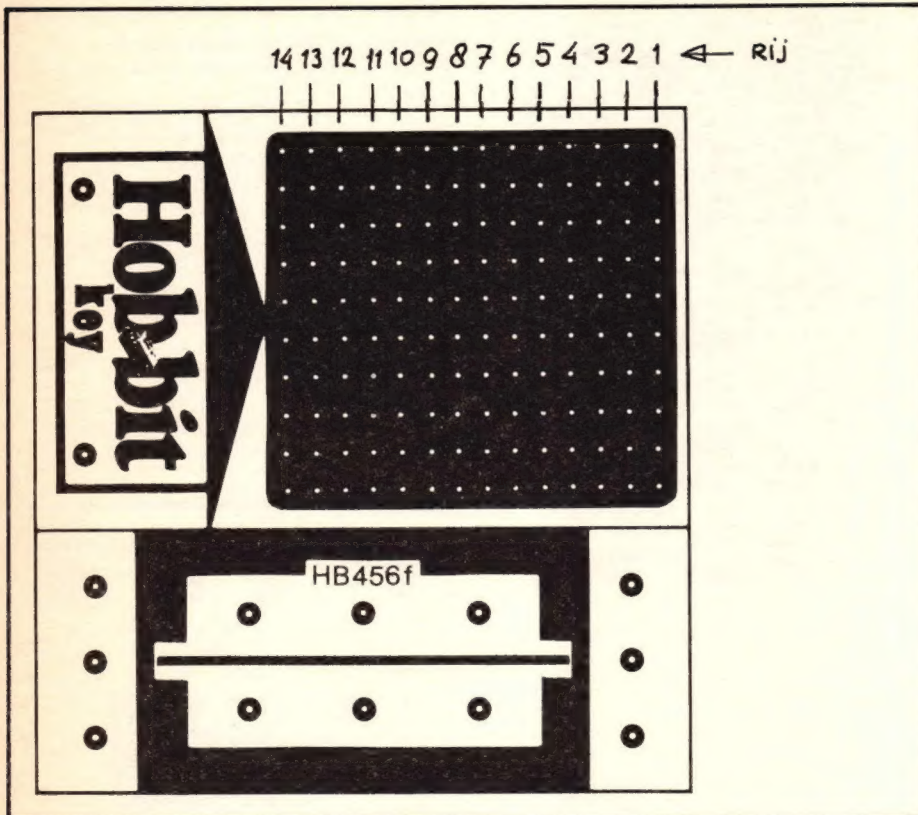
De layout van de sleutelkaart.

print. Dan de condensatoren C1 t/m C5. Daarna volgen de halfgeleiders. Let bij de dioden op de kathode en anode. Streep op behuizing is streep in schemasymbool (ook op de tekening van de componentenopstelling). Voor de schakelaar S1 tot en met S8 is een 8-voudige DIL-switch zeer geschikt. Draadbruggen doen het echter ook prima. Schakelaar S9 zit niet op de print, maar komt, als S9 tenminste toegepast wordt ergens op een plaats die het meest geschikt is om de deur te ontgrendelen. S9 moet met een serieweerstand van 10 k welke niet op de print zit aangesloten worden. Het relais krijgt een plaatsje op de print en tenslotte nog een aantal draadbruggen waar we niet onderuit konden. Op print HB456a bevinden zich 13 draadbruggen en op HB456b 5 draadbruggen. Werkt U met meerdere datawoorden, dan bouwt u HB456a meerdere keren, voor elk datawoord 1 x. De nummering van de onderdelen is hetzelfde gehouden. U kunt dan connectoren op de print solderen. Als U de printen een laatste maal gecontroleerd en in orde bevonden hebt plaats U de IC's in hun voetjes. Let weer goed op de richting. Op het 14 polige connectortje komt de draad naar de opnemerprinten. Op de aansluiting "+" en "-" sluit U een gelijkspanning (netvoeding of akku) van ca 6 tot 10 Volt aan. Hebt U een hogere gelijkspanning ter beschikking dan moet U met behulp van een spanningsregelaar en enkele ontkoppelcondensatoren hiervan 8 Volt DC maken. De schakeling is nu klaar en kan ingebouwd worden.

Het boren van de sleutelkaart

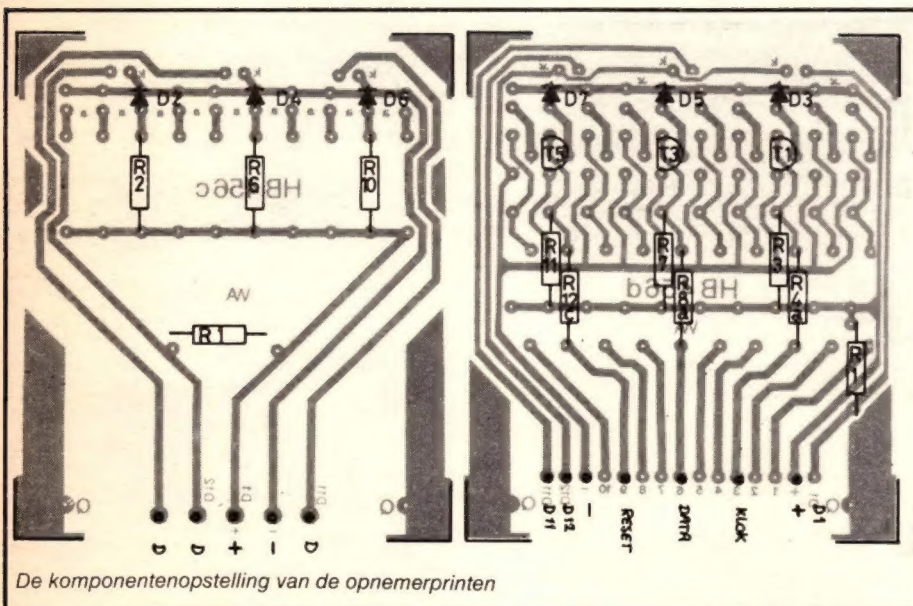
U had reeds beslist welke rijen van Uw sleutelkaart de klokpulsen, de data en de resetpuls moesten bevatten. Boor in de rij van de klokpulsen 14 gaatjes met een diameter van 1,2 mm. op de plaatsen die genummerd zijn van 1 tot en met 14, natuurlijk op de juiste rij. (zie figuur 10). Dan zijn de databanen aan de beurt. Boor deze gaatjes met een diameter van 2,5 mm. Let nu op: 'n gaatje is voor de logica op de printen gelijk aan een "0" of "laag" niveau, géén gaatje is een "1" of "hoog" niveau. De gaatjes 6 tot en met 13 zijn de





informatiedragers voor het datawoord. Plaats 5 op de juiste rij van de sleutelkaart (wel of geen gaatje) stemt overeen met schakelaar S1, plaats 6 met schakelaar S2 enz. Hierbij geldt dus: géén gaatje op de betreffende plaats-schakelaar gesloten. Let hier goed op want een foutieve stand van de schakelaars is moeilijk te vinden. Met de Logische Tester (HB 438) uit het vorige nummer is dat een stuk eenvoudiger in te stellen. Doe hetzelfde voor de andere databanen. De informatie in de eerste 4

gaatjes van de kaart is niet van belang en is te gebruiken om te misleiden. In de reserij mag U beslist *geen* gaatjes boren. Werk erg secuur en hou U aan de opgegeven maten voor de gaatjes. Niet gebruikte banen kunt U ook gebruiken voor het misleiden van "sleutelnamakers". Zoals reeds werd aangehaald zijn met een sleutel meerdere ruimten te betreden, terwijl iemand niet verder komt als het 1e slot. Door het toevoegen van telkens een databaan op een "hogere" sleutel en het



De componentenopstelling van de opnemerprinten

toevoegen van een datawoord in het "hogere" slot krijgt de bezitter van de "hogere" sleutel verder toegang als degene met een sleutel voor het laagste niveau. Op deze manier is het vrij eenvoudig om van die hele bossen sleutels af te komen.

De Componentenlijst

Weerstanden:

(Allen 1/4 W tenzij anders vermeld)

R1 = 470Ω

R2,6,10 = 330Ω

R3,4,7,8*,11,12,14,15,19*, t/m

26*,29,30,32,33 = 10 k

R4a,8a,12a = 100Ω

R5,9*,16 = 3k3

R13 = 33k

R17,27 = 27k

R18 = 1M5

R28,31 = 390Ω

Kondensatoren:

C1,2,4,5*,6 = 100nF MKH steek 7,5 mm

C2 = 100nF Sibatit 5 mm steek

C3 = 470 nF MKH steek 7,5 mm

Halfgeleiders:

D1 = Rode LED rond 3 mm

D2,3,4,5,6,7, = LD271 IR-LED

D8,9,10,13 = 1N4148

D11 = LED groen rond 3 mm

D12 = LED geel rond 3 mm

D14,15 = 1N4001

T1,3,5,8 = BC548b

T2,4*,6,7,9 = BC558b

IC1,9* = CD4093

IC2* = CD4015

IC3*,4* = CD4077

IC5*,6 = CD4068

IC7 = CD4047

IC8 = CD4024

Diversen:

Print HB456a/b, HB456c, HB456d, HB456f, HB456g

Print HB456a*, HB456e* (1 x per extra datawoord)

Eventueel meerdere sleutelprinten HB 456s

IC voeten = 8 x 14 polig

1 x 16 polig

1 x 13 polige printconnector male haaks*

1 x 13 polige printconnector female solder*

Rel1 = Printrelais Siemens V23027 6 Volt

15 x printpennen en kontrabussen

1 x 8-voudige dipswitch*

* = Extra nodig voor elke volgende dataprint.



Nogmaals: hoe veilig is zo'n slot?

Er kleven natuurlijk ook enkele bezwaren aan het Hobbitslot, maar doorgaans zijn die dezelfde als voor een konventioneel slot.

Je kunt je kaartje kwijtraken: Hobbitslot: nieuw kaartje boren, kode veranderen. Ander slot: nieuw slot en het benodigde aantal sleutels kopen. *Schroevendraaier o.i.d. in het slot steken en kapot wrikken.* Hobbitslot: nieuwe opnemer maken.

Ander slot: meestal nieuw slot en sleutels kopen. Als U er voor zorgt dat de gleuf aan de achterzijde van het slot open is kunnen in de gleuf gestoken voorwerpen verwijderd worden. Dit is natuurlijk ook bij een gewoon slot een voorkomend probleem.

Mogelijkheid om achter de kode te komen. Bij een gewoon slot is het slot vaak te openen met een loper.

Overigens is dat ook ondoenbaar voor iemand die niet op de hoogte is. Het Hobbitslot is niet te kraken wat dat betreft. Het aantal mogelijke combinaties is zo groot, dat je jaren zou moeten proberen met verschillende combinaties. Met de acht dataplaatsen per baan zijn 256 mogelijkheden. De plaats van de databaan kan op 10 verschillende plaatsen gekozen worden. Dat geldt ook voor de reset rest en de klokpulsenbaan. Alleen hierdoor zijn al verschrikkelijk veel mogelijkheden. Elk datawoord extra geeft opnieuw 256 mogelijkheden op weer een van de tien plaatsen. Als we de plaatsen buiten beschouwing laten hebben we alleen met vier datawoorden al meer dan 4 miljard mogelijkheden, afijn ga zo maar door.

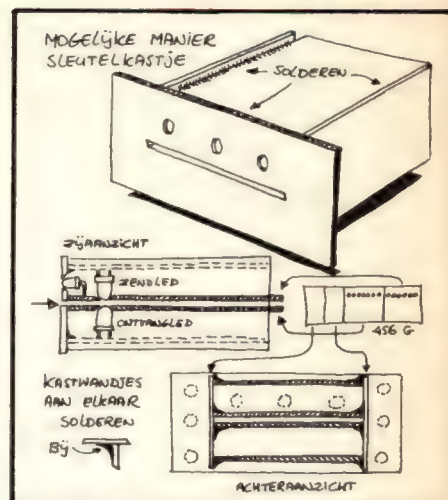
Extra aansluitingen

Om een verbinding te maken met een computer moet de computer weten welk datawoord aanwezig is. Dit datawoord staat op de uitgang van het schuifregister. Bit 0 tot en met bit 7 vindt U op resp. de pennen 5, 4, 3, 10, 13, 12, 11 en 2. Het signaal dat aangeeft dat het woord geldig is staat op de emitter van T8 (printpen op print HB456b). Voor de aftakking van het datawoord is in verband met de ruimte op de print geen connector gereserveerd. U moet de draden rechtstreeks aan het IC-voetje solderen (IC2). Op de 14-polige connector van de opnemerprint zijn de volgende signalen aanwezig:

- pen 1 = datalijn 7
- pen 2 = datalijn 6
- pen 3 = datalijn 5
- pen 4 = datalijn 4
- pen 5 = datalijn 3
- pen 6 = datalijn 2 of datalijn 1 als U de eenvoudige versie CHB456a en b aan elkaar) bouwt.
- pen 7 = 0 Volt (massa)
- pen 8 = anode LED D11
- pen 9 = anode LED D12
- pen 10 = aansluiting voor extra slot (uitbreiding)
- pen 11 = aansluiting extra schakelaar (tussen 0 Volt = pen 7 en pen 11 via een weerstand van 10 k)
- pen 12 = resetingang
- pen 13 = klokuitgang
- pen 14 = plus 8 Volt

Opmerking

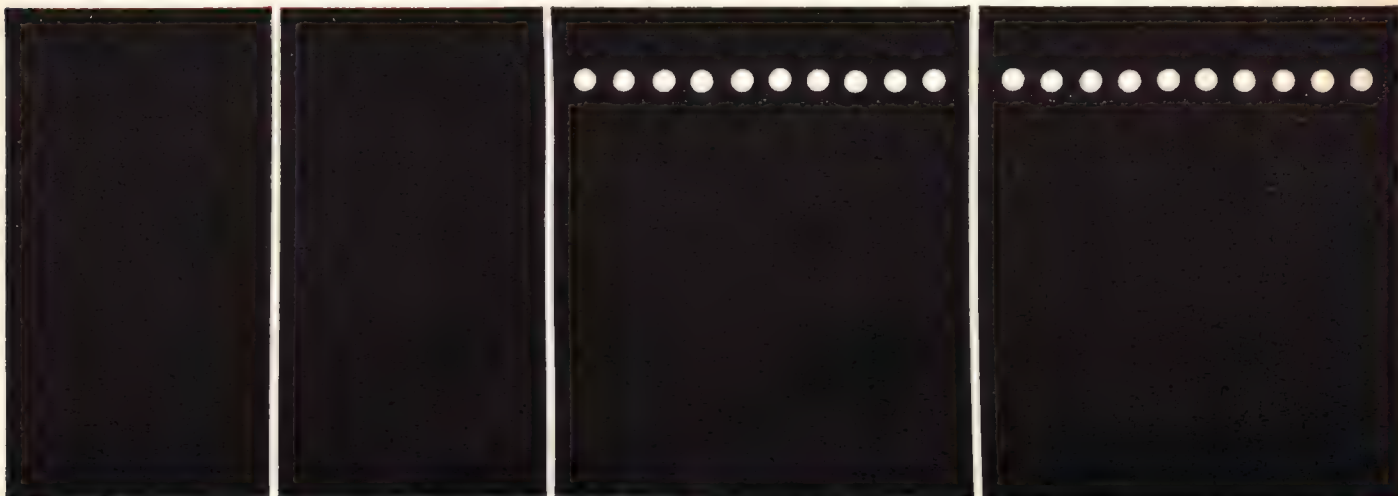
Als de busprint gebruikt wordt moet U voor elke dataprint (nrs. 2 t/m 7) nog enkele aparte draadjes leggen van de 14-polige ingangsconnector van HB456b naar de aansluitingen boven 2, 3, 4, 5 en 6 en langs 7 (Zie busprint). Pen 1 van de



14-polige connector komt aan het soldeereiland op de busprint bij punt 7, pen 2 komt op de busprint bij 6 enz., tot als laatste pen 6 van de connector op de busprint bij punt 2 vastgesoldeerd wordt. Het maakt in principe niet uit welke plaatsen U op de busprint gebruikt, als U er maar voor zorgt dat HB456b op plaats M terecht komt. Natuurlijk moeten de gebruikte plaatsen wel overeenstemmen met de banen op de sleutelkaart.

Uitbreiding

In de lade van onze ontwerper ligt nog een elektronisch slot dat met een toetsenbordje te bedienen is. Ook zeer uitgebreid met alarmmelding enzovoort erop. Dit slot is apart te gebruiken, maar kan op de uitbreidingsaansluiting (pen 10 van de 14-polige connector) aangesloten worden om een extra mogelijkheid te hebben het slot te bedienen. We komen daar in een volgend nummer zeker op terug.



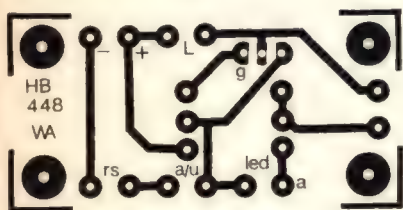
De uitslag van een eenvoudig met printplaat te maken kastje en de mogelijke samenbouw van de opnemerprinten





Het printje van de tester.

Een schakelingetje wat op het feestjes zeer goed doet, wat gebruikt kan worden op de fancy-fair om geld in te zamelen voor het goede doel en waar kinderen uren mee bezig kunnen zijn. Slechts een paar onderdelen maken dat mogelijk. Er is meer werk aan het mechanisch afwerken dan aan elektronisch handelen. U kunt het zo eenvoudig en ingewikkeld maken als U wilt. U kunt twee van dergelijke schakelingen met elkaar koppelen en zo nóg een



De eenvoudige printlayout.

De Componentenlijst

Weerstanden:

(Allen 1/4 Watt tenzij anders vermeld)

R1 = 1k2

R2 = 1k

R3 = 470 Ω

Halfgeleiders:

D1 = LED

Th1 = bv. TIC 106

Diversen:

Hobbitprint HB448

S1 = schakelaar aan/uit

S2 = drukknoptschakelaar met verbreekkontakt

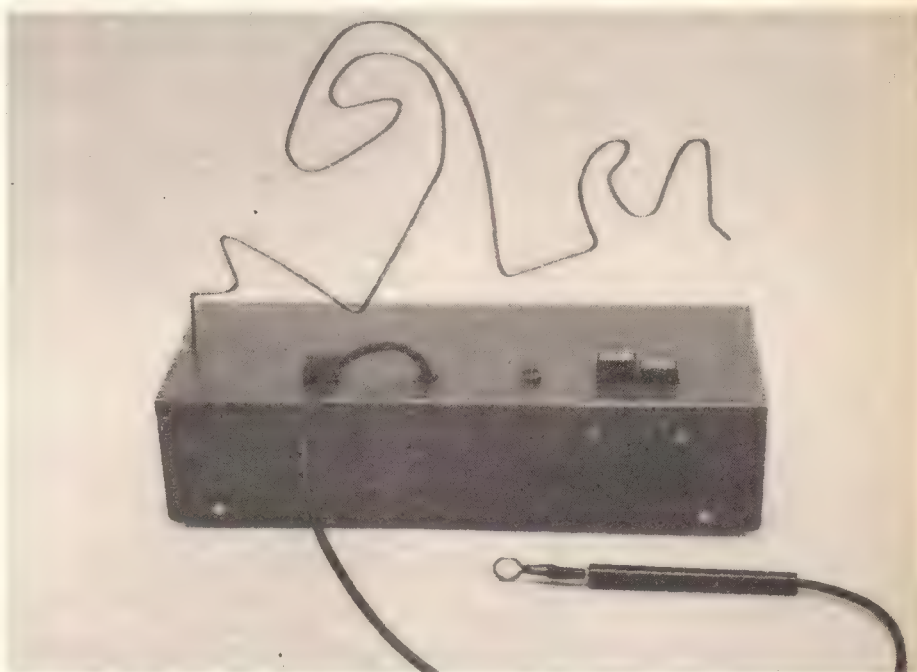
L = lampje 6 Volt 50mA

Clip voor 9 Volt batterij

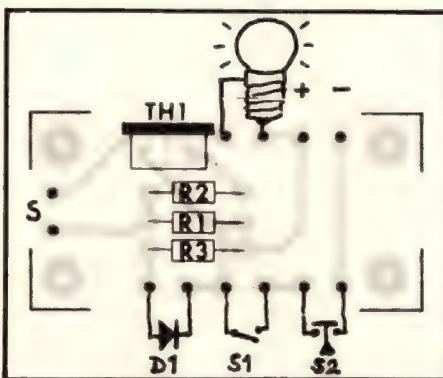
Stug draad voor het maken van de opnemer (zie tekst)

12x Printpen en kontrabus

Behendigheidsstester

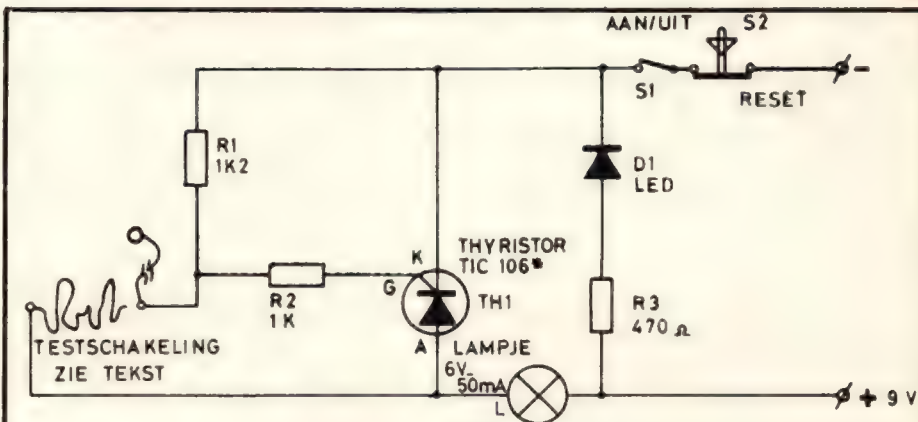


Een mogelijke uitvoering van het spel.



De componentenopstelling.

wedstrijdelement in het spel brengen. Afijn, dat zo weinig onderdelen zón grote naverwerking kunnen hebben, hadden wij ook niet gedacht van te voren. Als opnemer gebruikt U een of ander geleidend materiaal (aluminium strip, lasdraad, stug montagedraad etc.) waarom heen een ring geschoven moet worden zonder de draad te raken. Als de draad toch aangeraakt wordt licht er een lampje op en is het spel beëindigd. De kunst is wie de ring het verst of het snelst aan het einde weet te brengen. U kunt zelf veel variaties bedenken op dit spel.



* BIJNA IEDERE THYRISTOR IS BRUIKBAAR

Het schema van de behendigheidsstester.



Een binding? Wat is dat?

Voor de niet skiërs willen we eerst even uitleggen wat een binding is. De meesten zullen natuurlijk wel weten dat een skiër twee lange plankvormige ski's onder zijn of haar voeten heeft en daarmee de hellingen naar beneden glijdt. Die ski's moeten uiteraard stevig aan de schoenen vastzitten, anders kan de skiër er niet mee sturen. Maar aan de andere kant is dat vastzitten wel heel vervelend wanneer je met die lange uitsteeksels aan je voeten komt te vallen. Het begrip beenbreuk is een alom bekend gevaar van het skiën. Dit probleem is nu opgelost door de binding waarmee de schoen aan de ski kan worden vastgemaakt. Zowel de teen van de schoen als ook de hak zit in een soort metalen klem die de schoen vast op de ski gedrukt houdt. Komt er echter door een val of een verkeerde beweging te veel kracht op die klem te staan, dan springt ze open en laat de gehele schoen vrij ontsnappen. Een prachtig systeem, dat in de moderne bindingen zo goed werkt dat een beenbreuk bijna nooit meer hoeft voor te komen. Dat er ondanks dat toch nog steeds gebroken benen optreden ligt in bijna alle gevallen aan verkeerd ingestelde bindingen en aan andere ongelukken die weinig tot niets met de binding te maken hebben. Het gevaar dat iemand loopt wanneer hij of zij met de fiets aan het dagelijks verkeer deelneemt is vele malen groter dan bij het skiën. Ondanks dat streven de fabrikanten toch steeds weer naar meer perfectie, want de moderne binding heeft voor de fanatieke skiërs toch wel een paar nadelen. Wie met een snelheid van tegen de honderd kilometer per uur een ski verliest doordat de binding opengaat, loopt door de val die dan volgt de kans op ernstige hoofd-kwetsuren en de breuk van ribben. Die zijn veel vervelender dan een gebroken been, waarmee je na 1 week alweer aan het dagelijkse leven deel kan nemen. Dus stellen de race-skiërs hun bindingen heel vast in. Maar als je toch al gevallen bent, dan wil je wel erg graag dat de

Wintersport en elektronika

Het zou een wonder zijn wanneer de elektronika, die tegenwoordig overal ons leven beheerst, niet ook in de wintersport zijn intrede had gedaan. Maar ook hier is de toepassing van elektronische schakelingen meer op de hulpapparatuur gericht dan op het skiën zelf. Al jaren wordt er over een elektronische binding gesproken en de laatste jaren dook steeds weer het gerucht op dat het duitse merk Marker met zo'n binding op de markt zou komen, maar tot nu toe bleek dat telkens loos alarm.

binding open gaat. In diepe sneeuw blijft een ski gemakkelijk steken. Een val in diepe sneeuw is zacht en niet erg. Op een harde piste blijft de ski zelden steken, maar de val is des te erger. We zouden dus voor elke omstandigheid een andere instelling wensen en dat kan alleen maar de elektronika automatisch voor ons regelen. Ons been kan erg goed tegen heftige korte schokken en die komen ook veel voor bij de snelle afdaling van een piste. Een lang durende grote kracht kan ons been niet

verdragen, maar die treedt pas op bij een val. Hiervoor zijn al hele goede mechanische oplossingen gevonden, maar juist in allerlei bijzondere omstandigheden, zoals bij erge koude, scheef belasten en dergelijke wordt het erg moeilijk. We zouden dus eigenlijk een computertje in die binding willen hebben die de belasting van de ski, de omgevingstemperatuur, de snelheid van de skiër en al dergelijke dingen meet en dan bepaalt of de binding wel of niet open moet.





Zo'n systeem is niet moeilijk te maken, maar dan komen de problemen: Het signaal dat de elektronika afgeeft moet omgezet worden in een mechanisch resultaat: losspringen van de binding. Daarvoor zijn elektro-mechanische middelen zoals we die bij relais bijvoorbeeld vinden, maar dat kost veel stroom. Mocht de elektronika eens uitvallen en dat kan heel gemakkelijk gebeuren alleen al doordat de batterijen op zijn, dan moet de binding toch uit zichzelf open gaan. In ski-kringen horen we veel dat de reden dat er nog steeds geen elektronische binding is aan de batterijen ligt. Bij lage temperatuur leveren deze veel minder stroom af dan bij gewone temperaturen. Dat is wel een extra probleem voor een elektronische binding, maar beslist niet het grootste. Een binding moet ten alle tijde goed zijn, en moet door de elektronika alleen maar beter worden. Ga er maar aan staan en zeker als je firma een naam te verliezen heeft.



Op een ander gebied heeft de elektronika, zij het dan in een heel eenvoudige vorm, wel zijn intrede in de wintersportuitrustingen gedaan. Een groot probleem is en blijft het eeuwige beslaan van de skibrillen. Als het mooi weer is dan is zo'n bril eigenlijk niet nodig. Maar zodra het sneeuwt en waait wil iedere skiër, die met een klein beetje snelheid vooruit komt, toch wel die pijnlijke sneeuwvlokken uit zijn ogen houden. Het grootste gevaar op de ski's is uiteraard wanneer je niet ziet waar je skiet en wie er op je afkomt. De skiër is warm en het glas van de bril is door de erop vallende sneeuwvlokken koud. Geen mens kan dat tegengaan: het glas beslaat aan de binnenkant. Er is van alles bedacht: condenswerende lagen, dubbel glas, ventilatie gaatjes, het werkt redelijk maar zelden overtuigend. De oplossing is eenvoudig maar duur: Dubbelglas met verwarmde binnenkant en geforceerde ventilatie. De ruimtevaart had met hetzelfde probleem te kampen

en voerde de ruimt helmets van binnen uit met een heel dunne, doorzichtige goudlaag. Stuur een stroom door die laag goud en ze wordt warm. Hetzelfde vinden we in bepaalde, prijzige skibrillen. Natuurlijk moet u daar batterijen in stoppen voor de stroom en die raken dan snel leeg. Geen nood er zit zelfs een schakelaartje op. Binnenkort zal er wel een elektronisch geregelde verwarming verschijnen denk ik. De ventilatie lost men ook eenvoudig op met een piepklein ventilatortje dat ook op batterijen loopt. Dat kost iets minder stroom, maar toch nog heel wat.

Hebt u last van koude voeten of handen? Elektrisch verwarmde schoenen en handschoenen! U lacht? Ze bestaan! Hiermee is het arsenaal van elektronische en elektrische attributen voor de skiër wel besproken, maar natuurlijk komt er voor het skiën veel meer kijken. Het eerste dat u in een aantal wintersportplaatsen tegen kunt komen is de elektronische skipas controle. Een normale skipas bestaat uit een kaart, meestal voorzien van pasfoto waarop staat hoe lang deze en waarvoor deze geldig is. Aan de liften en gondelbanen controleert men dan of u een geldige pas bezit. De elektronika maakt dat alles weer anders. U krijgt een stevige geplastificeerde kaart waarin door middel van pons gaatjes al deze gegevens aangegeven staan. U stopt de kaart in de gleuf van een apparaat en als alles in orde is kunt u het draaihekje passeren. Controle moet er echter altijd blijven, want er zijn kinderen en skileraren die voor bijzondere tarieven een pas krijgen. Komt zo iemand bij dat



apparaat, dan opent deze het hekje maar laat waarschuwend een speciale toon horen. Daardoor kunnen de mensen die de liften bedienen controleren of er geen misbruik van gemaakt wordt. Het behoeft geen verwondering te wekken dat de gondels en bergbanen zeer sterk

geëlektronificeerd zijn. Gondels kunnen bij te veel wind tegen de palen slaan. Op alle palen staan dan ook windsnelheidsmeters die hun signaal doorgeven naar de stations. Zo'n meter is eigenlijk heel eenvoudig. Drie halve bollen zitten aan het einde van de stangen van een ster en draaien rond. Hoe sterker de wind des te sneller draaien ze. Deze draaiing wordt door een soort dynamo direkt in een spanning omgezet. Zodra het te hard waait zet de



elektronische beveiliging de liften stil. De liften moeten meestal door het personeel weer gestart worden wanneer de wind is afgenomen.

De elektronika kan veel maar niet alles. Als ergens in de treklift iemand gevallen is en het spoor blokkeert zouden alle na hem komende skiërs over hem vallen want ze zitten in het spoor. Dit kan een elektronisch systeem niet zien en het personeel of iemand anders dient dan ook de lift stop te zetten met de noodknop die op een paar plaatsen is aangebracht.

Wie een paar skiën onder zijn voeten heeft zitten weet wel dat dit zeer vernuftig gekonstrueerde dingen zijn. Maar hoe kom je er als fabrikant nu achter hoe je een ski moet maken? Dat hoe betekent niet op welke manier, want ook al komen er steeds betere methoden en technieken, het gaat er om aan welke eisen de zaak moet voldoen. Daartoe kontrakteert zo'n fabrikant een beroemde en ervaren skiër en zet die op een paar ski's. Vervolgens wordt de man volgehangen met elektronische opnemers, registratie en zendapparatuur. Ze laten deze skiër allerlei dingen doen en vertellen wat hij er van vindt. Samen met wat de elektronika heeft opgemeten probeert men een nieuw type ski te bouwen. En dan begint het hele spel opnieuw. Hieruit volgt dan vaak een nieuw concept dat het volgende seizoen op de markt wordt gebracht. Ski's die beter de trillingen kunnen opvangen zijn zo ontwikkeld en



we kennen die onder de namen Bionic (Atomic) en VAS (Rossignol). Andere merken werpen zich weer op de torsiestijfheid, hetgeen betekent dat de ski zich moeilijk laat verwringen, en gebruiken de elektronika meer om hun produkt te testen. Fabrikanten hebben natuurlijk altijd al apparatuur gebruikt om te testen en dat vinden we soms terug in de naam Dynamic die tegenwoordig de computer gebruikt om de ski's gepaard (bijeen gezocht zoals we vroeger ook gepaarde transistoren konden kopen) af te leveren. Dat de elektronika erg belangrijk is bewijst wel het feit dat een fabrikant die als eerste iets nieuws brengt daarom nog niet bekend hoeft te worden. De eerste kunststof ski (Kneissl) was iets bijzonders, nu heel gewoon. Een ski die zijn spanning verandert met de temperatuur (Blizzard) wordt door velen kritisch bekeken, maar anderen vinden dit het einde.

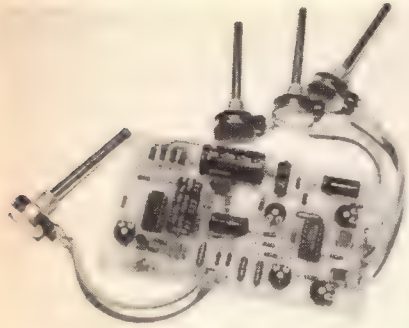
Het belangrijkste voor de skiërs is uiteraard de sneeuw. Zonder voldoende sneeuw gaat de ski-pret niet door. Over het algemeen ligt er pas in eind januari voldoende sneeuw in dorpen die niet hoger dan 1000 meter liggen. Vaak is deze sneeuw eind februari al weer voor het grootste deel verdwenen. Maar het grootste deel van de mensen zit aan de schoolvakanties van hun kinderen vast en die vallen met Kerstmis en in eind februari met de crocus-vakantie. Daarom zoeken veel mensen de hoger gelegen gebieden op waar wel voldoende sneeuw ligt. Maar deze gebieden hebben veel meer lawine gevaar of bezitten gletschergebied met alle gevaren van dien. Nog steeds is het een enorme zoekactie wanneer iemand door een lawine is bedolven. Het is bijna

nooit precies te vertellen waar de verongelukte onder de sneeuw ligt, want deze kan met de lawine een heel stuk zijn meegesleept. Men gebruikt de bekende honden om de plaats op te sporen of loopt in een lange aaneengesloten rij over de lawine en steekt voorzichtig een stok in de sneeuw om te voelen of er iemand onder ligt. Natuurlijk heeft men ook hier getracht de hulp van de elektronika in te roepen. Skiërs kunnen een paar kleine plaatjes kopen die radar-stralen terug kaatsen. Wanneer de hulpploeg dan met een radar-sonde de sneeuw afzoekt is de verongelukte heel snel gevonden. Dat is natuurlijk erg handig, maar voordat je als skiër zo'n duur paar plaatjes koopt wil je eerst wel eens weten of de plaatselijke reddingsdiensten van dergelijke radarzoekapparatuur zijn voorzien. En aangezien die apparatuur erg prijzig is, bezitten slechts weinig dorpen die, want reddingsdiensten bestaan altijd uit vrijwilligers of ski-leraren, die nauwelijks of niet voor deze acties worden betaald. Een ander systeem is dat de skiër zelf een klein zendertje in zijn zak heeft. Dit kan in geval van nood worden aangezet, maar vaak is een mens onder een lawine niet meer in staat wat te doen of zelfs bewusteloos. Bepaalde systemen gaan dan uit zichzelf werken wanneer het te koud wordt. Ook hier dienen de reddingsploegen een ontvanger met richtingzoeker te bezitten om de bedolven persoon te kunnen vinden. Daarbij moet de ontvanger ook weten welk signaal de zender pleegt uit te zenden. Het is dus allemaal geen kwestie van techniek, maar van organisatie. Aangezien skiën een sport is, worden daar uiteraard ook wedstrijden in

gehouden. Niet alleen door de topskiërs die voor nationale en internationale prijzen en records strijden, maar ook voor de gewone recreatie skiër. Er bestaan drie disciplines, te weten: het afdalingsskiën, de reuzenslalom en de slalom. De afdalingsskiër moet zo snel mogelijk een bepaald parcours zien af te leggen, de reuzenslalom en de slalom is een afdaling waarbij de skiër tussen en om een aantal stokken heen moet zien te komen. Het is duidelijk dat we onmogelijk meer dan één skiër tegelijk op de piste kunnen laten skiën. Dus wordt van elke skiër de tijd opgenomen die hij of zij nodig heeft om het traject af te leggen. Uiteraard heeft ook hier de elektronische tijdmeting al vroeg zijn intrede gedaan. Bovenaan de piste passeert de skiër een hefboompje of fotocel die de tijdmeting start. Beneden skiet hij door een lichtstraal die de meting stopt. Normaal gesproken weet de elektronika niet of de skiër die beneden passeert dezelfde is die boven is gestart. Ski dus nooit door de finish van een parcours waarop wedstrijden of training worden gehouden, want u brengt de meting in de war en de skiër die dan net op de baan is kan weer omhoog om nogmaals te starten. Natuurlijk zijn er ook systemen die in staat zijn om dit wel een beetje uit elkaar te houden. De meting wordt daarbij slechts gestopt wanneer de tijd min of meer met de verwachte tijd overeenkomt. Met dergelijke systemen kunnen er ook meerdere skiërs tegelijk op de baan zijn, mits ze niet te snel achter elkaar starten. Uiteraard zijn dergelijke systemen duur en vinden dan ook niet zo heel veel toepassing. Net als bij andere sporten koppelt men de verschillende uitslagen via de computer aan elkaar. De computer laat dan direct de ranglijst in tijdvolgorde en de tijden van de reeds afgedaalde deelnemers zien.

De meeste wintersporters zullen wel niet zo veel met het wedstrijdskiën te maken hebben, maar toch zullen velen wel van de elektronika en de computer voordeel hebben zonder het te weten. Namelijk als u uw reis boekt of uw treinkaartje bestelt. Het feit dat uw reserveringen binnen 10 minuten definitief en bevestigd zijn is een gevolg van de koppeling van alle computers van de reisorganisatie of van de spoorwegen. U kunt in honderden reisbureaux dezelfde kamer bestellen, maar zodra deze gereserveerd is krijgt niemand anders hem meer. Wanneer u een ligplaats in de trein reserveert krijgt u direct het nummer van de wagon en de coupé en is die vast besproken. Elektronika is prachtig maar pas een wonder bij een goede organisatie.





Het schema

Een van de verzoeken van onze lezers was: eenvoudig graag! Ingewikkelde en hifi-regel- en mengversterkers zijn er genoeg. Nu, eenvoudiger kan het bijna niet. U mag dan ook geen hifi-kwaliteit verwachten van deze eenheid, maar nogmaals: het gebruik van een veer beperkt de kwaliteit al zodanig, dat zelfs deze eenvoudige versterker nog uitstekend werkt. Er zijn drie identieke trappen, steeds opgebouwd rond een opamp. De versterking van ieder trapje is instelbaar met de terugkoppelpotentiometer van uitgang naar ingang en is afhankelijk van de verhouding de weerstandswaarde van die potentiometer met de serie weerstand naar de ingang van de schakeling. Dus de versterking van IC2b is instelbaar met P5 en afhankelijk van de verhouding tussen P5 en R7. Door dus voor R7 een kleinere waarde te kiezen kan de versterking vergroot worden. De versterking is ongeveer $\text{Versterking: } P1 : R7 + 1 \text{ maal}$. De opamp's zijn niet voorzien van een of ander korrektienetwerkje (voor b.v. RIAA) zodat daar rekening mee gehouden moet worden als de mengversterker voor b.v. een magnetisch element gebruikt gaat worden. Het uitgangssignaal van de drie versterktrappen wordt door middel van een optelschakeling samengevoegd en toegevoerd aan potmeter P3. Een gedeelte van het signaal echter gaat naar IC1. IC1 is een eindversterkertje in IC-vorm. Deze eindversterker levert ongeveer 2 Watt waarmee alle ons bekende veren zondermeer gestuurd kunnen worden. Het uitgangssignaal van de veer voeren we aan IC2a toe. IC2a zorgt voor een juiste versterking en zet het vertraagde signaal aan de andere zijde op P3. Door te draaien aan P3 kunt U dus kiezen voor rechtstreeks het uitgangssignaal van de mengversterker, rechtstreeks het signaal van de galmversterker of alles daar tussen in. Van P3 nemen we het signaal af en voeren dat toe aan een of andere eindversterker. De voeding is ook zeer eenvoudig en spreekt voor zichzelf.

Nagalmversterker met mengmogelijkheid

Er liggen nogal wat brieven op de hoek van m'n redaktietafel met het verzoek om een (eenvoudig) mengversterkertje, liefst universeel toepasbaar, instelbare versterking en minstens drie kanalen. Op de andere hoek ligt ongeveer een gelijk aantal brieven met het verzoek een nagalmversterkertje voor een galmveer te publiceren. Galmveren zijn in diverse lengtes voor weinig geld te koop in de moderne elektronikawinkels. We hebben besloten om een combinatie te maken van beide verzoeken en kwamen tot het volgende ontwerp: Een mengversterkertje met drie ingangen en een regelversterker voor een galmveer. De versterking van de mengtrappes is instelbaar, het volume is per trap regelbaar en de verhouding tussen rechtstreeks signaal en vertraagd signaal is regelbaar. De voeding (behalve de trafo) heeft ook een plaatsje gevonden op de print en zodoende kan dit mengversterkertje overal toegepast worden. Met het geluid dat de galmversterker voortbrengt waant men zich in een grote zaal of kerk. Omdat galmveren zijn toegepast is het frequentiegebied niet zo groot, zodat de resultaten worden bepaald door de geluidsbron. U kunt er met de menselijke stem aardige effecten mee bereiken.

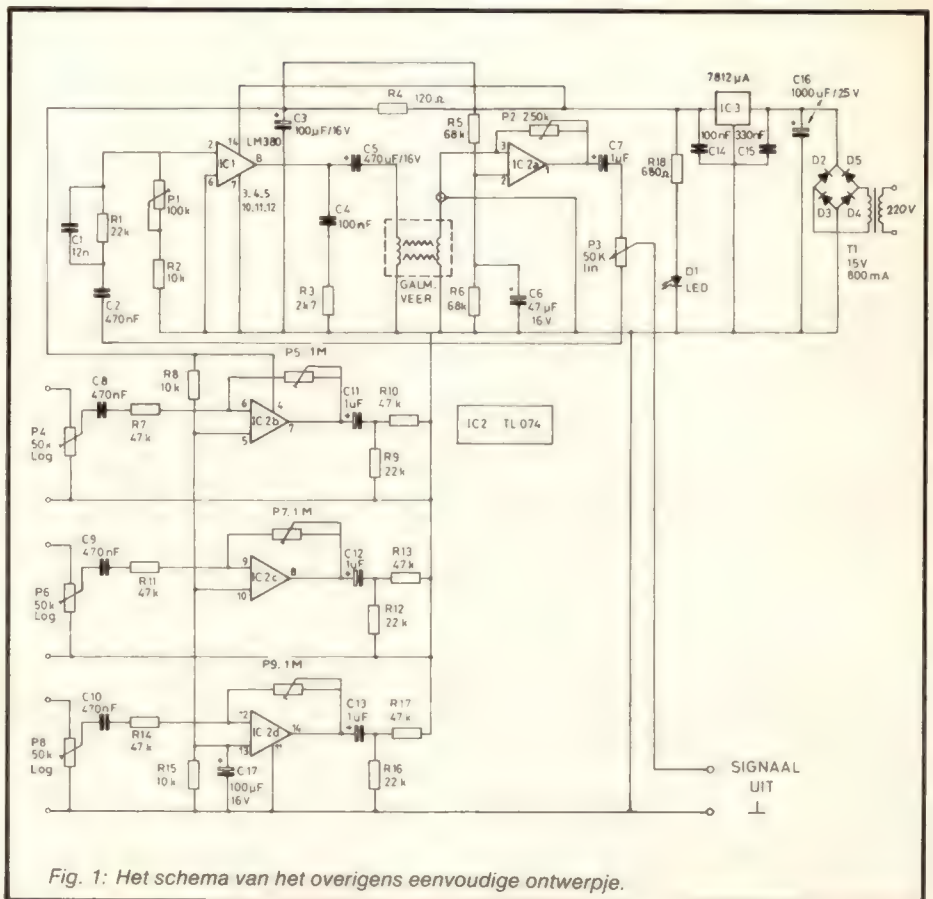
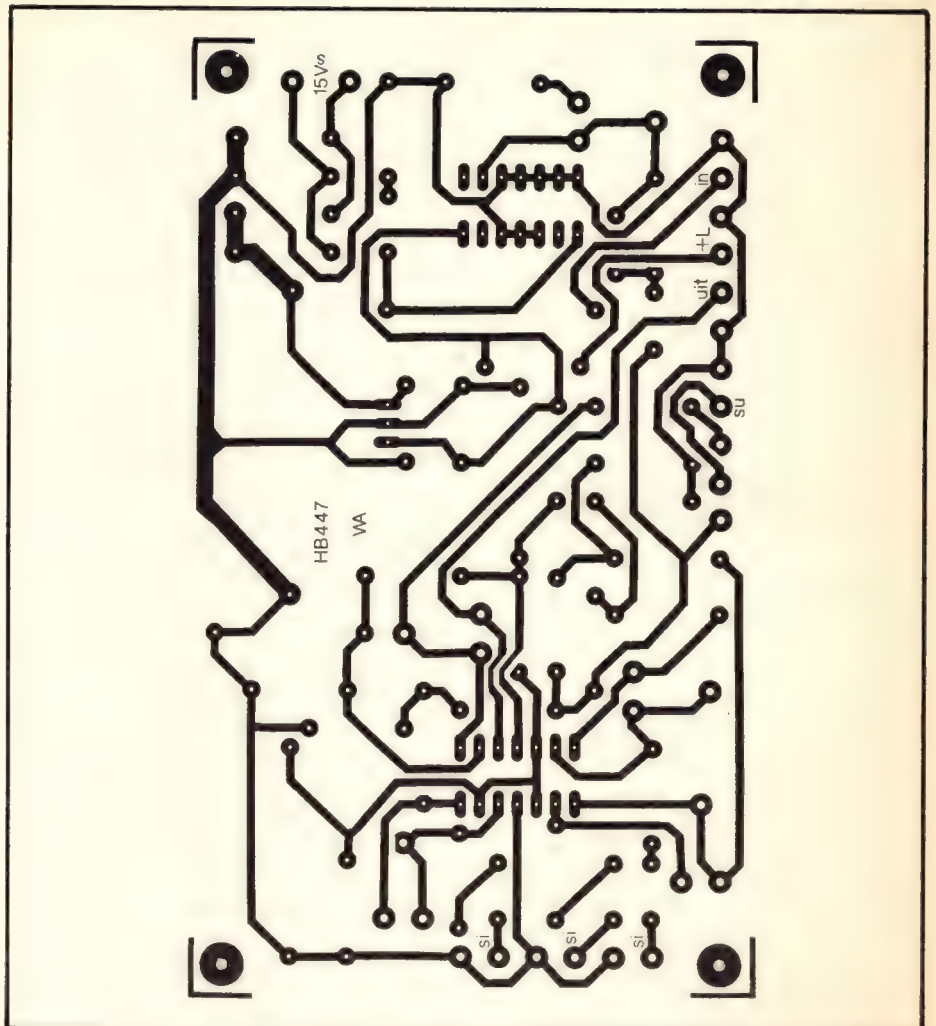


Fig. 1: Het schema van het overigens eenvoudige ontwerpje.

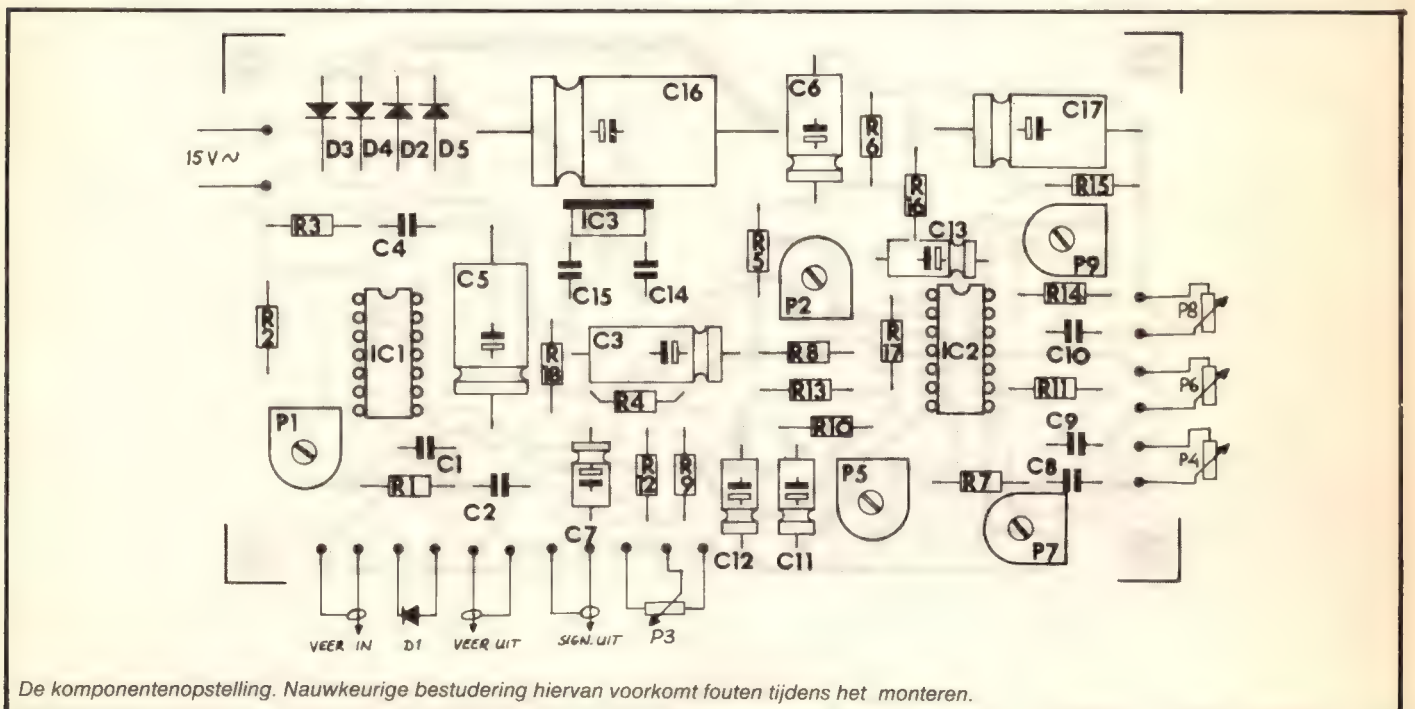


De bouw

Behalve de potmeters, de galmveer en het indicatie-LEDje krijgen alle onderdelen een plaatsje op de print. Alle componenten moeten aan die zijde op de print gemonteerd worden waar zich geen kopersporen bevinden. Zorg ervoor dat de onderdelen tegen de print aan gedrukt zijn nadat de aansluitdraden door de juiste gaatjes zijn gestoken. Buig de draden een beetje om, soldeer ze vast en knip ze vlak boven de print af. Maak mooie, goed doorgevoerde lassen. Bekijk de tekening van de componentenopstelling zorgvuldig, dan is de kans dat U nog iets fout monteert zeer klein. Soldeer eerst de beide IC-voetjes op de goede plaats. Let op het indikatielokje, dat aangeeft waar straks pennen 1 van het IC moet komen te zitten. Steek de weerstanden R1 tot en met R18 door de juiste gaatjes van de print en soldeer ze vast. Plaats de printpotmeters P1,2,5,7 en 9 en soldeer ook deze vast. Dan komen de condensatoren aan de beurt. C3,5,6,7,11,12,13,16 en 17 zijn elektrolieten. Elektrolieten, elko's zeggen we meestal, hebben een positieve en een negatieve zijde. Dat staat er op gedrukt of wordt op een of andere manier aangegeven, bijvoorbeeld met een ril in de behuizing voor de positieve kant. Let goed op de richting want anders gaan ze kapot. Soldeer dus alle condensatoren op de juiste plaats vast. De halfgeleiders zijn nu aan de beurt. D1 is een LED. Deze komt niet op de print



De printlayout waarop ongeveer alle onderdelen passen.



De componentenopstelling. Nauwkeurige bestudering hiervan voorkomt fouten tijdens het monteren.

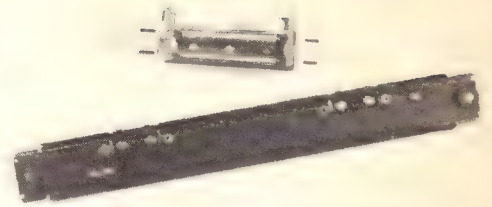
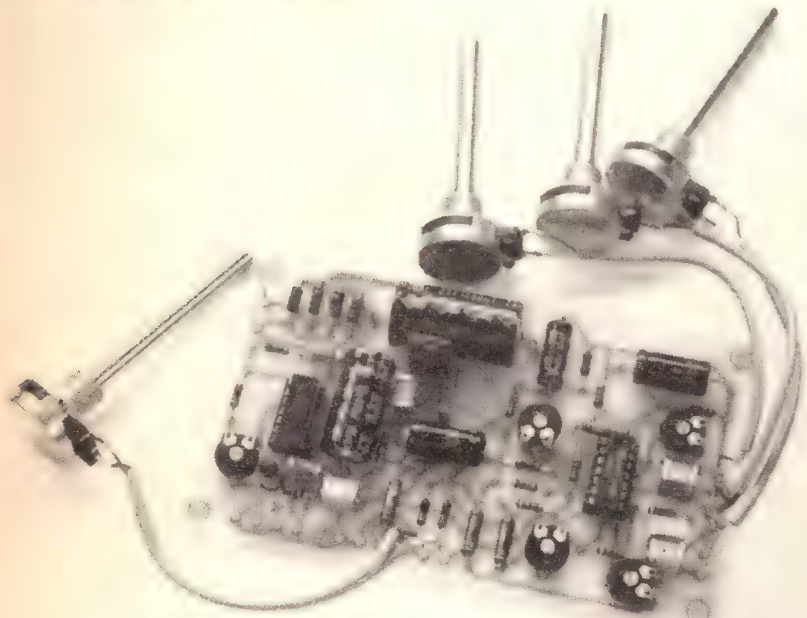


maar ergens in de behuizing. Zijn functie is alleen maar te laten zien dat de schakeling "aan" staat. D2 tot en met D5 zijn gewone dioden. Op het huisje van deze dioden ziet U een ring. Dat is de kathodezijde en die ring stemt overeen met de streep in het schemasymbool. Let op de juiste richting! Dan volgt IC3. De koelplaat van IC3 moet zich aan de zijde van condensator C16 bevinden. Soldeer vervolgens een aantal printpennen in de aansluitingen voor de potmeters, de galmveer, het LEDje, het uitgangssignaal en de wisselspanningsaansluiting. Controleer de print nogmaals op juiste opbouw en als alles in orde is prik dan de beide IC's op de juiste wijze in het voetje. De IC's zijn aan de bovenzijde herkenbaar gemaakt met een nokje of iets dergelijks. Links daarvan bevindt zich pennetje 1

Aansluiten en controleren

Het is het mooiste wanneer U nu de print met alle verdere onderdelen inbouwt in een passende behuizing. De behuizing moet bij voorkeur van metaal zijn om een goede afscherming te vormen. De signaalniveau's zijn dermate laag dat *goede afscherming noodzakelijk is*. Nadat alles ingebouwd is in het kastje kunnen de ingangspotmeters aangesloten worden. Doe dit met goed afgeschermd snoer. Dat geldt ook voor potmeter P3 en de ingang van IC2a (de uitgang van de veer). Zorg er tevens voor dat de trafo zo ver mogelijk van de print verwijderd blijft zodat hij geen invloed heeft op de gevoelige ingangen. Scherm de trafo desnoods af met een stukje blik. Sluit het LEDje en de

galmveer aan verbindt de voedingsdraden met de trafo. Voor aansluitgegevens van o.a. LED zie elders in deze Hobbit. De schakeling is nu gereed om getest te worden. Schakel de voedingsspanning in en meet de uitgangsspanning van IC3. Die moet 12 Volt zijn t.o.v. massa. Controleer meteen de voedingsspanning van de IC's. IC1 moet 12 Volt hebben op pen 14 en IC2 op pen 4. Op pen 2 en op pen 5 van IC2 moet U ongeveer 6 Volt meten. Als al deze spanningen er zijn is het goed. Sluit een signaalbron aan op ingangspotmeter P4. Draai dan deze potmeter helemaal open. Sluit een versterker aan op de uitgang en draai potmeter P3 zó, dat de looper hiervan kortgesloten is met R10. Regel nu met P5 de versterkertrap zo af dat het geluid onvervormd weergegeven wordt. Draai vervolgens P3 zo dat zijn looper aan C7 ligt. Regel met P1 en P2 het vertraagde geluid af op zo min mogelijk vervorming. P1 en P2 blijven in die stand staan. P5, P7 en P9 kunt U naar behoefte instellen. Eventueel kunt U respectievelijk R7, R11 of R14 verlagen naar een lagere waarde om meer versterking te krijgen. Bijvoorbeeld als U de ingangen geschikt wilt maken voor gevoelige microfoons. Beschikt U over een oscilloscoop dan is het afregelen van deze versterker een peuleschilletje waar U dan ook vlug mee gereed bent. Rest nog te vertellen dat de mengversterker met nagalmeenheid een prachtige aanvulling vormt bij een groot aantal hobbies. Te denken valt aan het maken van speciale effecten met muziekinstrumenten of stemmen, het toevoegen van geluid aan dia- en filmvoorstellingen, video films etc.



De Componentenlijst

Weerstanden:

(Allen 1/4 Watt tenzij anders vermeld)

R1,9,12,16 = 22k

R2,8,15 = 10k

R3 = 2k7

R4 = 120 Ω

R5,6 = 68k

R7,10,11,13,14,17 = 47k

R18 = 680 Ω

P1 = 100k instelpotmeter klein liggend

P2 = 250k instelpotmeter klein liggend

P3 = potmeter 50k mono lin.

P4,6,8 = potmeter 50k mono log.

P5,7,9 = 1M instelpotmeter klein liggend

Kondensatoren:

C1 = 12nF MKH steek 7,5 mm

C2,8,9,10 = 470nF MKH steek 7,5 mm

C3,17 = 100 μ F/16 Volt elko axiaal

C4,14 = 100nF MKH steek 7,5 mm

C5 = 470 μ F/16 Volt elko axiaal

C6 = 47 μ F/16 Volt elko axiaal

C7,11,12,13 = 1 μ F/40 Volt elko axiaal

C15 = 330nF MKH steek 7,5 mm

C16 = 1000 μ F/25 Volt elko axiaal

Halfgeleiders:

D1 = LED rood rond 5 mm

D2,3,4,5 = 1N4002

IC1 = LM380

IC2 = TL074

IC3 = μ A7812 TO220 behuizing

Diversen:

Print HB447

19 printpennen en kontrabussen

2x 14 polige IC-voet

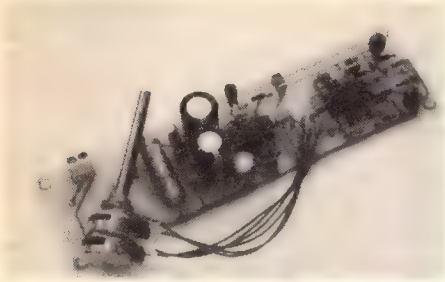
T1 = trafo 15 Volt 800mA

Galmveer

Eventueel:

Chassisdelen naar wens

Netsnoer en netschakelaar



2 x 4 Watt HiFi/stereo versterker

Haha, we kennen dat al. . . . zullen vele lezers denken. Want experimenteren met zelfgebouwde versterkers lopen dikwijls uit op een prachtige stereo-brom en een hifi-ruis, met lichtjes en op de achtergrond wat muziek. De in dit ontwerp gebruikte low-noise operationele versterkers garanderen echter een zeer ruisarme hifi-weergave en de printlayout ontbromt het hele geval grondig. Als verder de aanwijzingen voor het afschermen van de draden goed worden opgevolgd, hoeven er geen nachtmerries over weggegooid geld te ontstaan.

RIAA

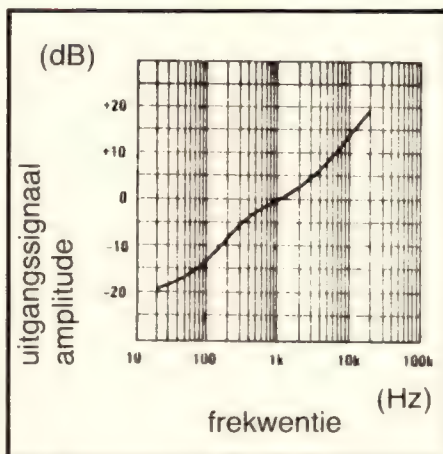
RIAA is de afkorting van *Record Industry Association of America*, vrij vertaald de Vereniging van Amerikaanse Platenmaatschappijen. Zoals wellicht bekend, is er voor de weergave van het audiosignaal dat in de groeven van een plaat ligt opgeslagen een RIAA gekorrigeerde voorversterker nodig. Die voorversterker zal volgens de algemeen gebruikte RIAA-weergavecurve de lage tonen veel meer versterkt weergeven dan de hoge.

De reden daarvoor is dat gedurende de plaatopnamen de lage tonen verzwakt worden opgenomen, terwijl de hoge tonen worden versterkt om de signaal/ruis-verhouding te verbeteren. Wanneer een plaats, waarop alle signalen met een frequentie tussen 20Hz en 20KHz met dezelfde amplitude voorkomen, ongekorrigeerd zou worden weergegeven, ontstaat er een curve als in fig. 1. Tussen 20 KHz merkt men een amplitudeverschil van ca. 40 dB, d.w.z. dat de 20KHz toon 100 x sterker wordt weergegeven dan de toon van 20Kz. Dit kan trouwens worden gekonstateerd door gewoon te luisteren naar de trilling van het naaldje van de draaitafel: er is een zwak geluid hoorbaar waarin de melodie weliswaar herkenbaar is maar waarin alleen de scherpe tonen hoorbaar zijn. Dit is te wijten aan de aard van het opname- en weergavesysteem: steeds een andere elektromagnetische omzetter.

Bij de weergave wordt de groef in de plaat afgetast door een naaldje waaraan een spoeltje is bevestigd dat onder

Ruisarme weergave van Uw geliefkoosde platenrepertoire

Aan muzikliefhebbers die het fijn vinden om rustig op hun kamer naar hun geliefkoosde platen te luisteren, zal dit bouwontwerp zeker niet onopgemerkt voorbijgaan. De lange smalle print bevat immers een stereo-voorversterker met RIAA-korrektie, een volumeregeling en een stereo eindversterkertje van 2 x 4 Watt (evt. 2 x 2 Watt), waardoor een hoofdtelefoon of een paar kleine luidsprekertjes rechstreeks gestuurd kunnen worden. De voorversterker is gedimensioneerd om het signaal te ontvangen van een draaitafel met magnetisch element; een normale moderne platen"draaier" dus. Ook de voeding inclusief de trafo, vindt een plaatsje op de print.



Als een plaat, waarop alle signalen met een frequentie tussen 20Hz en 20KHz met dezelfde amplitude voorkomen, ongekorrigeerd zou worden weergegeven, dan krijgen we bovenstaande curve.

invloed van de groefkronkelingen zal bewegen tussen de polen van een permanent magneetje. Het omgekeerde is eveneens mogelijk: het magneetje verbonden aan de naald en bewegend in een spoel. Door de bewegingen van de magneet en de spoel ten opzichte van elkaar wordt er in de spoel een stroompje opgewekt, net zoals bij een fietsdynamo. De opgewekte stroom is echter groter naar gelang de bewegingen van het magneetje in de spoel sneller verlopen (als je sneller

fietst heb je ook meer licht!). Hoge tonen, die een snelle wisseling in het verloop van de groef meebrengen, zullen een relatief hoge stroom in het spoeltje opwekken. Lage tonen laten het magneetje slechts zeer traag bewegen en dit resulteert in een veel lagere opgewekte stroom. De door deze stroompjes opgewekte spanning in het element van een draaitafel bedraagt ongeveer 5mV voor een 1KHz signaal. Voor hoge tonen loopt deze spanning op tot 50mV en voor lage tonen wordt slechts 0,5mV spanning opgewekt. Je zou er aan kunnen denken om de opgewekte stroom voor de lage tonen op te drijven door de lage tonen met een kunstmatig versterkte amplitude op te nemen, zodat het magneetje grotere bewegingen zal maken. Dit is echter in de praktijk niet goed te realiseren: er zou namelijk "cutover" ontstaan. Dit betekent dat de groefamplitude zo groot wordt dat de naastliggende groeven erdoor worden doorsneden, wat voor de naald een soort kortsluiting betekent. Het versterkt opnemen van de lage tonen zou ook een probleem scheppen in de opnamenaald: deze naald die de groeven snijdt, is onderworpen aan dezelfde tekortkomingen als de weergavenaald en het versterkt weergeven van de lage tonen zou daardoor een te ver doorgedreven dynamiekbereik tot gevolg hebben. De aan het systeem inherente



verzwakking van de lage tonen resulteert als het ware in een versterking van de hoge tonen. Dit is mooi meegenomen aangezien de ruis, die beter hoorbaar is in de hoge frequenties, daardoor minder storend wordt.

Voorversterker

Een voorversterker voor "phono"-signalen is niet direkt het eenvoudigste

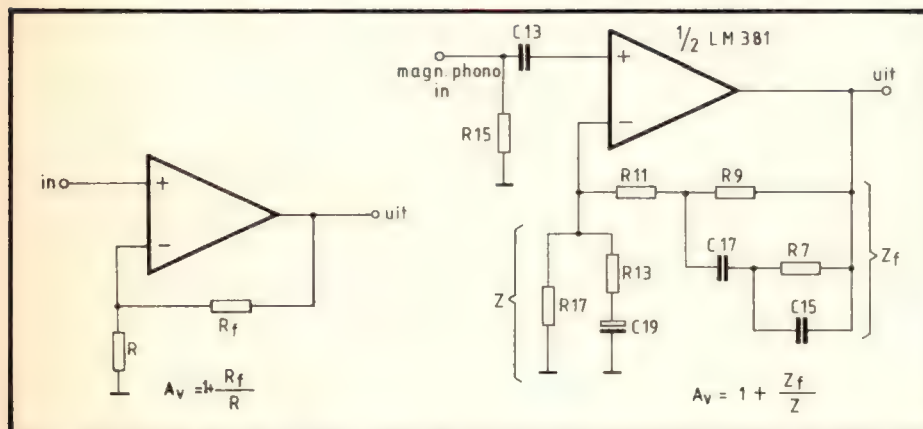


Fig. 2: Het schema van één voorversterker met het gebruikte terugkoppelnetwerk, vergeleken met een niet inverterende versterker.

wat we tegenkomen: er moet niet alleen een RIAA-korrektie van de versterking plaatsvinden, maar ook het ingangssignaal van luttel millivolts moet zonder storingen kunnen worden versterkt. Dit laatste stelt zeer hoge eisen aan de gebruikte componenten en aan de afscherming van de verbindingsdraden en natuurlijk de hele print. Een stukje niet afgeschermd draad aan de ingang verwekt al snel een zodanige brom dat de versterker totaal onbruikbaar wordt.

De verbindingen van de chassisaansluitingen waarop de ingangspluggen passen moeten gemaakt worden met afgeschermd snoer dat zo weinig mogelijk wordt "gestript" voor hetsolderen. Tracht de verbindingen zo kort mogelijk te houden door in het kastje dat als behuizing moet gaan dienen de ingangschassisdelen zo dicht mogelijk bij de ingang van de print te plaatsen. Vergeet ook niet het speciale aardingsnoertje van de draaitafel te verbinden met de nul van de versterker. Dat is namelijk absoluut noodzakelijk voor een bromvrije weergave. Een ruisarme weergave verkrijgen we door gebruik te maken van de LM381 als voorversterker: het is een dual (dus 2 in één IC) low noise preamplifier. Net als bij iedere andere opamp kan de versterking met een gepaste tegenkoppeling worden bepaald. De versterking moet in ons

geval frequentieafhankelijk verlopen volgens de RIAA-weergavecurve, zodat we in het terugkoppelnetwerk frequentieafhankelijke componenten zullen moeten opnemen. Fig. 2 toont het schema van één voorversterker met het gebruikelijke terugkoppelwerk, en maakt de vergelijking met een gewone, niet inverterende versterker. Je ziet dat de spanningsversterking A_v bij een niet inverterende versterker groter wordt naarmate de terugkoppelweerstand R_f

groter wordt. Hetzelfde geldt voor RIAA-phono-voorversterker. De terugkoppelimpedantie bestaat hier uit een netwerk van weerstanden waarvan er enkele door condensatoren zijn overbrugd.

Voor hoge frequenties kunnen alle condensatoren als kortsluitingen worden beschouwd, omdat hun impedantie dan zeer laag wordt ten opzichte van de weerstandswaarde. R_7 wordt dan overbrugd door C_{15} , R_9 door C_{17} . Z_f bestaat dan nog alleen uit R_{11} , die slechts een waarde heeft van $2k\Omega$.

Voor hoge frequenties heeft Z_f dus een lage waarde en bijgevolg is de versterking dan ook klein. Bij dalende

frequentie zal de impedantie van C_{15} groter worden, waardoor R_7 niet meer wordt kortgesloten en Z_f in waarde toeneemt (toenemende versterking). Voor zeer lage frequenties (20 Hz) hebben C_{15} en C_{17} nog zeer weinig invloed. Z_f bestaat dan uit R_{11} en R_9 , wat een weerstandswaarde van ca. $1 M\Omega$ betekent. De spanningsversterking voor lage frequenties is dan zeer groot. De DC-instelling van de voorversterker hangt af van de spanningsdelers R_9 , R_{11} en R_{17} . Deze zorgt ervoor dat de instelspanning van de + en - ingang op enkele Volts komt te liggen zodat bij een enkele voeding tussen plus en de nul de versterker normaal werkt. De klassieke positieve en negatieve voeding voor de opamp komt hierdoor te vervallen. De impedantie Z is voor alle frequenties bij benadering gelijk aan R_{13} , omdat voor frequenties tot 20Hz de impedantie van C_{19} laag blijft vanwege zijn hoge waarde. Weerstand R_{15} vormt de standaardbelasting van $47k\Omega$ voor het magnetisch element. Dit is nodig omdat de ingangsimpedantie van de versterker zeer hoog is wat ongunstig is voor het insluipen van storingen.

Eindversterker

Fig 3 maakt de vergelijking tussen het schema van een theoretische niet-inverterende opamp en de hier gebruikte eindversterker. Zoals we zien is er, op enkele condensatoren na, geen verschil. De verhoudingen tussen R_f en R is 4,5 en de maximale versterking van de eindversterker wordt dan:

$$1 = (R_f : R)$$

$$A_v = \frac{5,5}{1 + (100k : 22k)}$$

Samen met de versterking die door de voorversterker wordt geleverd, kan nu de ingangsspanning van 5mV tot meer dan 20 Volt worden voorversterkt. Natuurlijk is dit niet steeds gewenst,

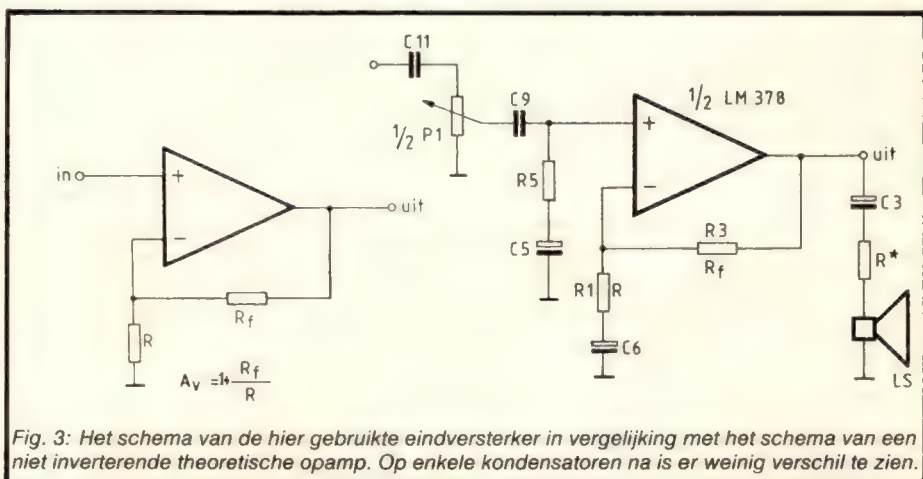


Fig. 3: Het schema van de hier gebruikte eindversterker in vergelijking met het schema van een niet inverterende theoretische opamp. Op enkele condensatoren na is er weinig verschil te zien.

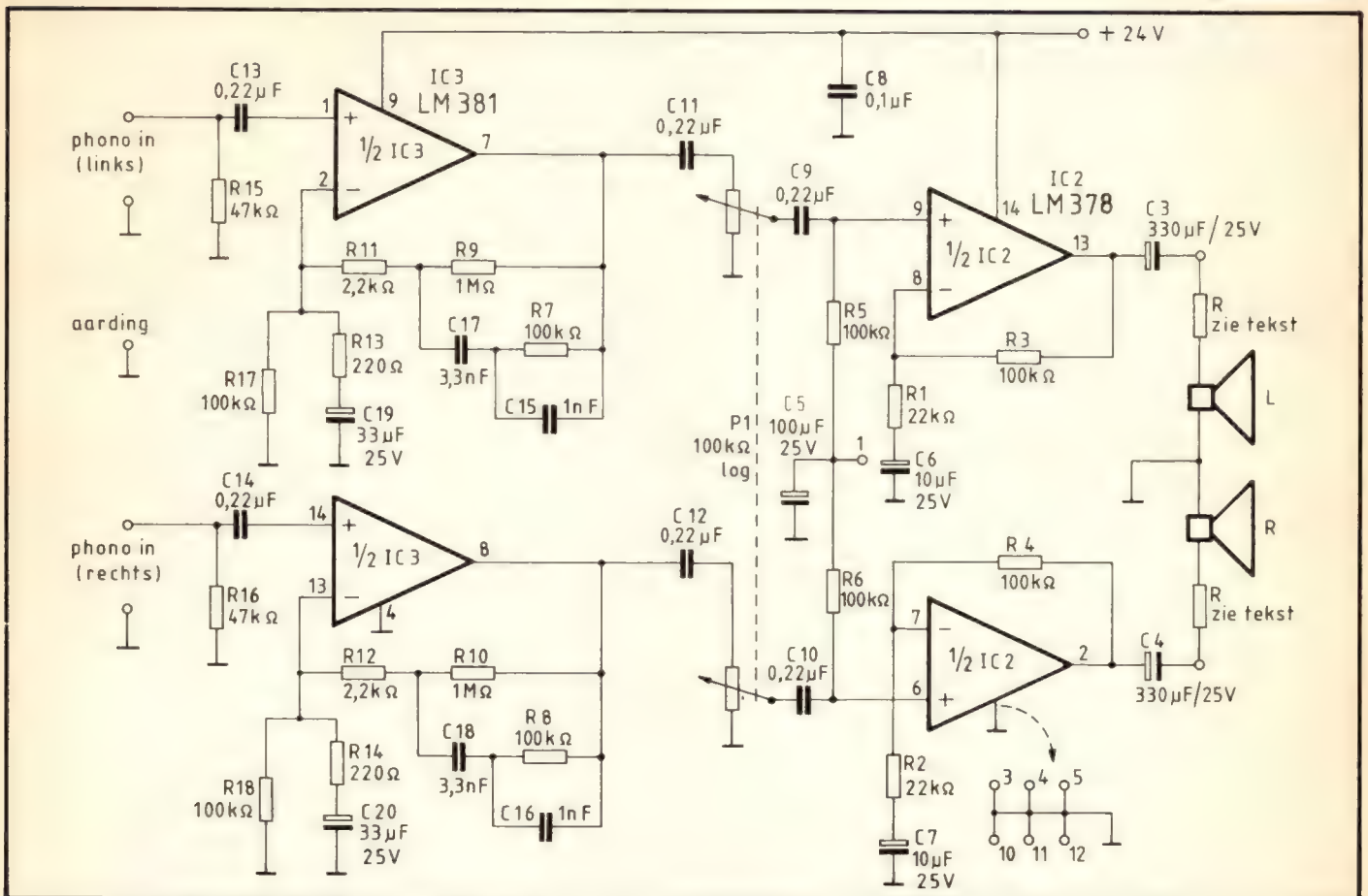


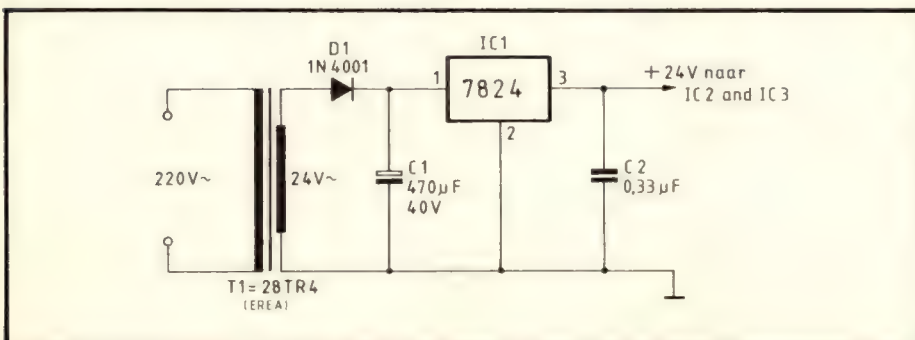
Fig. 4: Het volledige schema van de 2 x 4 Watt versterker.

want de burens hebben ook recht op een beetje rust, zodat we vóór de eindversterker het uitgangssignaal van de voorversterker zullen verzwakken in een logaritmische potentiometer. C5 en C6 maken het mogelijk om zonder + en - voeding toch een goede instelling van de eindversterker te verkrijgen. Wegens de grote waarden van deze condensatoren (die nodig zijn om op AC-gebied een te verwaarlozen impedantie te krijgen zodat je dan nog net het theoretische schema overhoudt) duurt het enkele seconden voordat de versterker zich optimaal heeft ingesteld. Dit is eveneens het geval bij de voorversterker. Als de versterker dus

pas in werking wordt gesteld als de platenspeler in volle actie is, moet je enkele seconden op de komst van het geluid wachten. Aangezien de uitgangen van de eindversterker in rust op halve voedingsspanning liggen, moeten de luidsprekers via een koppelcondensator worden aangesloten. De weerstand in serie met de luidsprekers Rx, heeft een waarde van Ω en wordt alleen toegepast wanneer een hoofdtelefoon op de versterker wordt aangesloten. Rx is niet perse noodzakelijk maar maakt een vlotte volumeregeling mogelijk, want de uitgangsspanningen voor een luidspreker zijn veel hoger dan nodig is voor het sturen van een hoofdtelefoon.

Kompleet schema

Het complete schema wordt weergegeven in fig. 4. Het bestaat uit de al besproken voorversterker, volumeregeleenheid en eindversterker. Om stereoweergave mogelijk te maken is alles dubbel uitgevoerd. De voeding is erg eenvoudig en levert aan de twee IC's de benodigde 24 Volt. Het type transformator dat op de print past kan alleen worden toegepast bij de versie die gebruikt wordt voor het sturen van een hoofdtelefoon. Als de versterker het volledige vermogen van 2 x 4 Watt moet leveren is een zwaardere trafo nodig van 24 Volt en minimaal 600mA. In rust verbruikt de schakeling ongeveer 150mA. Bij volle belasting van de versterker moet de uitgangs-IC van een geschikte koelvin worden voorzien. Vergeet niet om koelpasta aan te brengen tussen IC en de koelvin! De volumepotmeter is een logaritmisch type. Als er geen logaritmische potmeter toegepast wordt verloopt de volumeregeling te bruusk. Het beginvolume is dan moeilijk regelbaar.





De Componentenlijst

Weerstanden:

(Allen 1/4 Watt tenzij anders vermeld)
 R1,2 = 22k
 R3,4,5,,6,7,8,17,18 = 100k
 R9,10 = 1M
 R11,12 = 2k2
 R13,14 = 220Ω
 R15,16 = 47k metaalfilm
 P1 = 100 k potmeter

Kondensatoren:

C1 = 470μF/40 Volt elko axiaal
 C2 = 330nF MKH steek 7,5 mm
 C3,4 = 330μF/25 Volt elko radiaal
 C5 = 100μF/25 Volt elko radiaal
 C6,7 = 10μF/25 Volt elko tantaalelko
 C8 = 100nF MKH steek 7,5 mm
 C9,10,11,12,13,14 = 220nF MKH steek 7,5 mm
 C15,16 = 1nF MKH steek 7,5 mm
 C17,18 = 3,3nF MKH steek 7,5 mm
 C19,20 = 33μF/25 Volt tantaalelko

Halfgeleiders:

IC1 = μA7824 TO220 behuizing
 IC2 = LM378 (4 Watt) of LM377 (2 Watt)
 IC3 = LM381
 D1 = 1N4001

Diversen:

Print HB444
 13 printpennen en kontrapennen
 1 x print kroonsteen 2-voudig
 T1 = printtrafo 24 Volt 300mA of zwaarder (zie tekst)
 2 x 14 polige IC-voeten
 Koelplaatje voor 14 pens IC
 Koelplaat KL105 voor spanningsregelaar
 1 x schroef H3 x 10 + Moer M3
 Koelpasta
 Rx = 2 x 100Ω (zie tekst)

Eventueel:

Netsnoer
 Netschakelaar dpo
 Chassisdelen naar wens

Print

De print is vrij lang en smal uitgevoerd. Daardoor is het mogelijk de schakeling onder te brengen in de kast op voet van de meeste draaitafels. Meestal kan de trafo niet op de print gemonteerd worden (te hoog), maar een ringkerntrafo brengt dan de oplossing. Volg bij het volbouwen van de print de onderdelen zoals ze vermeld staan in de componentenlijst.

Let bij de condensatoren op de plus- en minzijde en bij de diode op de anode en de kathode. Zie voor de herkenning van de diverse onderdelen en weerstanden de elders in deze HOBBIT opgenomen aansluitschema's en kleurkoderingen.

Nogmaals: gebruik korte afgeschermdde leidingen aan de ingang en naar de potentiometer. Er mogen luidsprekers aangesloten worden met een minimum impedantie van 8Ω. Hogere waarden is geen probleem.

HB

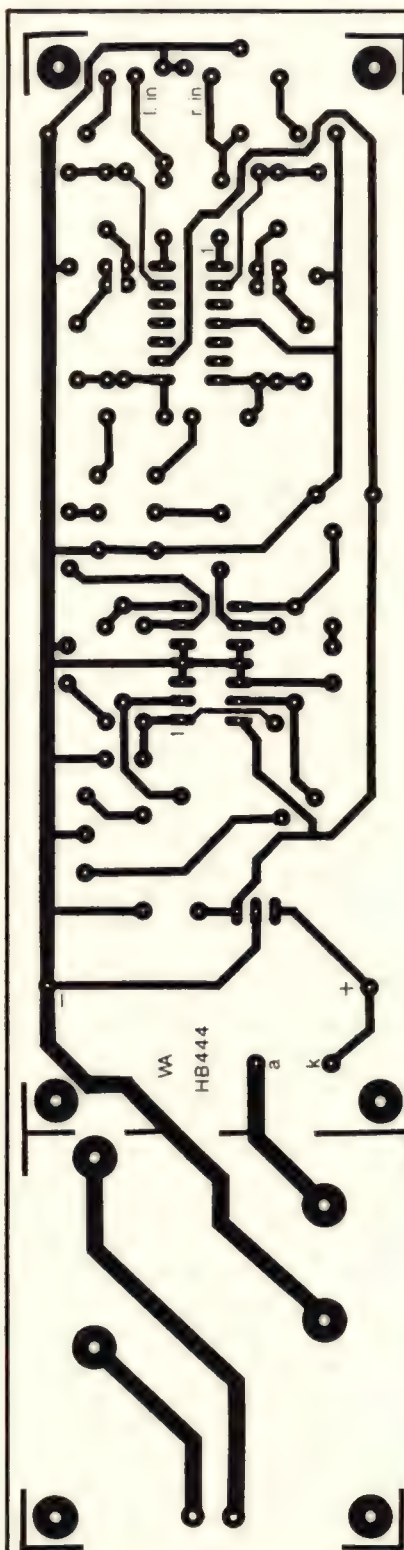


Fig. 5: De print layout.

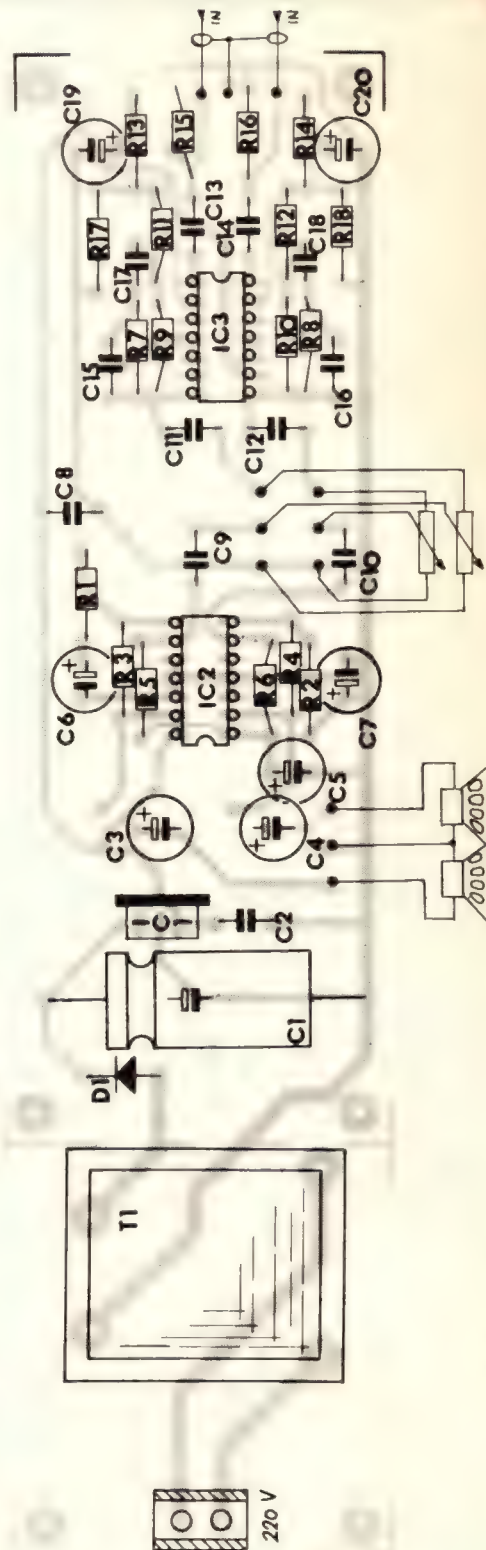


Fig. 6: De componentenopstelling.

De Sint zit niet bij de pakken neer!



De Sint hoeft ook niet bij de pakken en pakjes neer te gaan zitten, want nu heeft hij HET KADO voor de rechtgeaarde elektronica-hobbyïst gevonden! Een losbladig naslagwerk, waarin u via goede trefwoordenregisters en een overzichtelijke indeling het door u gewenste onderwerp razendsnel vindt.

Of het nu gaat om meetapparatuur, lichtorgels, elektronische orgels, radio-apparatuur, synthesizers, micro-computers, luidsprekerboxen of versterkers voor radio/

TV/hifi of video, u vindt in een handomdraai alle gewenste gegevens in het boek 'HOBBY-ELEKTRONICA'. Bovendien hebben de bezitters van dit boek de beschikking over onze aktualiserings-service, welke 3 à 4 maal per jaar de nieuwste ontwikkelingen op de voet volgt. Een service die uw hobby verrijkt zonder veel te kosten. Wat de Sint nog even moet weten is dat de prijs van dit unieke naslagwerk f 94,- exkl. verzendkosten bedraagt. Het boek omvat 300 pagina's van kloek formaat (26 x 30 cm) met vele illustraties. De aktualiserings-service, 3 à 4 maal per jaar gaat ± f 40,- per actualisering kosten.



**BLIJF UP-TO-DATE
MET WAT U VAN UW
HOBBY WEET!**

Bestelbon

JA, zend mij het naslagwerk HOBBY ELEKTRONICA, waarbij ik tevens tot wederopzegging op de hoogte word gehouden van de laatste ontwikkeling- en d.m.v. uw aktualiserings-service.



NAAM: _____

ADRES: _____

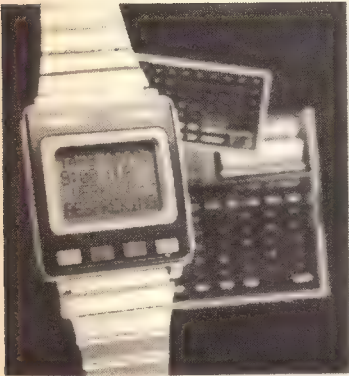
POSTCODE/PLAATS: _____

DATUM: _____

HANDTEKENING: _____

In ongefrankeerde envelop zenden aan
WEKA UITGEVERIJ, Antwoordnummer 15412,
1000 PZ AMSTERDAM
Tel: 020-86 71 31

HB 970



Seiko introduceert polscomputer met veel mogelijkheden.

De gerenommeerde fabrikant van kwaliteitshorloges SEIKO is er in geslaagd een complete microcomputer onder te brengen in een polshorloge van normale afmetingen. Gecombineerd met een extern toetsenbord is de SEIKO UC-2000 polscomputer, die in Nederland op de markt wordt gebracht door Secom te Heeswijk, voor vele professionele en recreatieve doeleinden geschikt. Behalve computer is de UC-2000 een volwaardig horloge met tijd- en datumaanduiding, chronometer- en wekfuncties.

De UC-2000 polscomputer heeft een LCD (Liquid Crystal Display) venster waarop 4 regels van 10 tekens kunnen worden afgebeeld. De symbolen worden gevormd in een matrix van 5 x 7, hetgeen een fraai en duidelijk leesbaar schrift oplevert.

Het geheugen bedraagt 2 KB RAM (Random Access Memory), dus 2000 vrij toegankelijke geheugenposities. Dit RAM geheugen is verdeeld in twee secties van elk 1000 posities. Geheugen A kan bijvoorbeeld worden gebruikt voor het vastleggen van telefoonnummers, adressen, afspraken en vertrektijden van vliegtuigen, terwijl geheugen B beschikbaar blijft voor wiskundige berekeningen of andere toepassingen. Behalve de 2 KB RAM omvat het UC-2000 geheugen 7,5 KB ROM (Ready Only Memory) waarin de besturingsoftware is ondergebracht. De intelligente eigenschappen berusten op de 4 bits microprocessor waarmee het apparaat is uitgerust. De programmeertaal is BASIC.

De polscomputer, die werkt op een lithium batterij met een levensduur van 1,5 jaar, bezit verder een piezo-elektrische speaker voor het weergeven van geluid. De verschillende functies worden bediend door 4 toetsen die zich onder het beeldvenster bevinden. Voor het invoeren van gegevens kan gebruik worden gemaakt van de UC-2100, een extern toetsenbord met het formaat van een pocketcalculator.

Het UC-2100 toetsenbord is voorzien van een transmissieplateau waarop de polscomputer gelegd kan worden. De gegevensoverdracht tussen computer en toetsenbord geschiedt draadloos. Naast dit plateau bevindt zich 61 toetsen (QWERTY volgorde), waaronder 4 toetsen voor het besturen van de cursor. Doordat sommige toetsen een dubbele functie hebben is behalve data-entry in de vorm van letters, cijfers en leestekens ook invoer van grafische symbolen mogelijk. Daardoor is het bijvoorbeeld niet nodig het woord vliegtuig voluit uit te voeren, maar er kan volstaan worden met het intoetsen van het vliegtuig symbool. De UC-2100 heeft diverse funktietoetsen, onder meer voor het vlot verwijderen en wijzigen van ingevoerde gegevens en voor het gebruik als rekenmachine. Met zijn afmetingen van 14 x 5,4 x 0,9 cm en gewicht van 63 gram kan de UC-2100 gemakkelijk worden meegenomen. De voeding geschiedt door middel van een lithium batterij die gedurende 5 jaar werkzaam blijft.

De UC-2000 polscomputer kan ook worden gecombineerd met de SEIKO UC-2200, een volwaardige microcomputer die niet groter is dan een pocketboek (19,5 x 13,5 x 3 cm) en slechts 452 gram weegt. In dat geval fungeert de UC-2000 uitsluitend als beeldscherm. Dankzij zijn Z80 microprocessor is de UC-2200 geschikt voor programmatuur die werkt onder het bekende CP/M besturingssysteem. Het geheugen heeft een capaciteit van 4 KB RAM plus 26 KB ROM. De programmeertaal is BASIC.

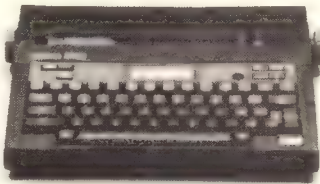
De UC-2200 pocket computer herbergt naast een QWERTY toetsenbord met 70 toetsen een transmissieplateau voor draadloze gegevensuitwisseling met de UC-2000, een piezo-elektrische speaker, een thermische matrixprinter en een verwisselbare ROM cartridge.

Het apparaat wordt standaard geleverd met een ROM pack van 8 KB dat 6 verschillende programma's bevat: een demonstratieprogramma dat het gebruik van het UC-2000 systeem toelicht, een elektronische agenda, en 4 spelletjes. De elektronische agenda maakt het mogelijk voor een periode van een maand van dag tot dag alle afspraken vast te leggen en op ieder gewenst moment op het beeldvenster zichtbaar te maken. De printer heeft een regelbreedte van 20 tekens (matrix 5 x 7); de papierbreedte is 5,8 cm.

Evenals het UC-2100 toetsenbord heeft de UC-2200 de mogelijkheid

tot het invoeren van een groot scala aan grafische symbolen, alsmede 4 toetsen voor het bewegen van de cursor. Het werken met de SEIKO pocket computer wordt verder vergemakkelijkt door 5 funktietoetsen. De computer wordt gevoed door 3 penlight batterijen.

Alle componenten van het UC-2000 systeem, de polscomputer, het pocket toetsenbord en de pocket computer, zijn elektronische precisie-instrumenten met de uitzonderlijke betrouwbaarheid waar SEIKO om bekend staat. Het systeem wordt in Nederland geïmporteerd door Secom Nederland BV, postbus 55, 5473 ZH Heeswijk-Dinther, tel. 04139-2061, en is verkrijgbaar in computershops en warenhuizen.



Draagbare elektronische schrijfmachine als voorproefje op de toekomst

De Canon S-50 is in lengte en breedte even groot als een ouderwets kofferschrijfmachine, maar wat zijn hoogte betreft aanmerkelijk platter en dus handiger weg te bergen in reisbagage of een diplomatenkoffer.

Tijdens vergaderingen of conferenties kan men hem gerust gebruiken want hij maakt geen geluid. Hij werkt op batterijen maar kan ook met een adapter op het lichtnet worden aangesloten. Hij print razendsnel met zijn 18 tekens per seconde. Heeft een vast geheugen van een volle tikregel die corrigeerbaar is in het display dat 15 lettertekens weergeeft.

Letterkeus

Een van de meest opmerkelijke eigenschappen van de Canon S-50 is de letter. Hij produceert een schriftsoort dat niet van een goede, klassieke schrijfmachineletter te onderscheiden is. Hij geeft zelfs keuze uit twee verschillende ingebouwde lettertypes, de Courier 10 en de Cubic PS. De eerste heeft een vaste tikbreedte van 10 pitch (10 tekens per inch) maar de tweede, de Cubic, levert proportioneel schrift zoals ook in de typografie gebruikte

lijkt is. Beide kunnen op een enkel commando in tweemaal verbreed vetschrift alsook automatisch onderlijnd worden weergegeven.

De tekst wordt op papier gezet met een thermische printkop die een verrassend grote matrix heeft: 32 bij 26 punt. Deze printkop is het geheim van het opvallend nette schrift. Met zijn professioneel toetsenbord blijft deze Canon Personal Typewriter bij al deze extra's hetzelfde bieden wat een conventionele elektrische of elektronische schrijfmachine ook heeft. Het geheugen van een regel tekst geeft de mogelijkheid het buffersysteem toe te passen: gewoon doortikken terwijl de printkop de regel razendsnel uitslaat zodra deze vol is. Dat geeft een bijna stenografische snelheid van tekstweergave.

Display

Het display is vlak boven het toetsenbord aangebracht zodat een tikfout meteen wordt opgemerkt. Het corrigeren voordat de regel wordt uitgetikt gebeurt dan ook in een handomdraai. Ook de weergave van de ingestelde functies in het display voorkomt het maken van fouten. In een oogopslag is te zien of iemand op een, anderhalve of dubbele regelafstand werkt, bezig is de regels te onderlijnen dan wel te spatieren, of het automatische buffersysteem gebruikt enzovoort.

De papierbreedte is groter dan men van zo'n koffermachine zou verwachten: 23 centimeter bij een schrijfbreedte van 200 mm. Inclusief lintcassette en batterijen weegt hij 2,7 kilo. Vier, 1,5-Volts batterijtjes zijn voldoende voor de voeding, maar je kunt ook een oplaadbare batterijset gebruiken of hem via een adapter op het lichtnet aansluiten. De S-50 is leverbaar in de kleuren zwart, wit en rood.

Inlichtingen:

Canon Verkooporganisatie
Nederland B.V.,
Cruquiusweg 29,
2102 LS Heemstede,
Tel.: 023-291150.





Van elektron tot microcomputer

Hobbit start in dit nummer met een cursus elektronika om het al zijn lezers mogelijk te maken "bij" te blijven in deze moderne elektronische wereld. De cursus is bedoeld voor allen die graag iets meer willen weten van elektronika in het algemeen. Bij de cursus worden opgaven gegeven die ter correctie ingezonden kunnen worden. Voor Hobbit abonnees is deze service gratis (alleen portokosten moeten betaald worden). Op zich is een gratis cursus natuurlijk al uniek! Van de andere kant bekeken: leren moet U toch zelf doen. Wij willen U daarbij helpen om zodoende onze hobby, de elektronika, voor U begrijpelijker en meer toegankelijk te maken. Succes met de cursus!

Spelregels

Bij elke les zit een vragenlijst. Deze lijst knipt U uit het blad of kopieert U. U beantwoordt de vragen, vult duidelijk Uw persoonlijke gegevens alsmede Uw abonneenummer in en stuurt de vragenlijst tesamen met een aan Uzelf geadresseerde en voldoende gefrankeerde enveloppe naar Hobbit Kursusleiding E1, Postbus 2150, 5600 CD Eindhoven. Zorg er voor dat de beide enveloppen (zend- en retourenveloppe) voldoende gefrankeerd zijn, anders nemen wij hem niet in behandeling. De gecorrigeerde lijst ontvangt U na enkele dagen terug, voorzien van eventueel commentaar en een waarderingscijfer. Aan het einde van de cursus stelt Hobbit een certificaat ter beschikking voor allen, die alle lessen gevolgd hebben. U moet daarvoor te zijner tijd alle vragenlijsten nogmaals naar de cursusredactie opsturen. Andere vragen over de cursus gelieve U schriftelijk te stellen op bovengenoemd adres. Zendingen vanuit het buitenland dienen vergezeld te gaan van voldoende antwoordcoupons die op elk postkantoor te koop zijn. Nogmaals, voor Hobbit-abonnees is (op de portokosten na) de cursus helemaal gratis. Niet Hobbit-abonnees moeten per les drie gulden aan geldige nederlandse postzegels insluiten. Een abonnement op Hobbit is natuurlijk voordeliger. Het blad koopt U immers toch!

Van elektron tot microcomputer

Steeds opnieuw trachten wij, mensen, de ons omringende wereld te begrijpen en te beheersen. Dat heeft in onze eeuw tot dramatische gevolgen geleid. We zijn in staat door te dringen tot de basis van ons bestaan. We kunnen het diepste van de oceanen bereiken en zijn op de maan geland. We bouwen supermachines op velerlei gebied en we weten hoe een nietig atoom in elkaar zit. Veel danken we aan de pioniers die ons zijn voorgegaan en op allerlei gebied onderzoeken verricht en uitvindingen gedaan hebben. Een van die gebieden, de elektrotechniek in het algemeen en de elektronika in het bijzonder, zullen we nogmaals gaan verkennen en proberen de geheimen daarvan te begrijpen en toe te passen.

Een brokje atoomtheorie

Schrik niet, het wordt echt niet moeilijk. Het is alleen vreselijk jammer dat we niet over een microscoop beschikken die zoveel vergroot dat we zichtbaar kunnen maken waarover we praten. We zouden kunnen zien hoe een stof opgebouwd is. Een hele nieuwe wereld zou zichtbaar zijn. Helaas, er is geen enkele microscoop te vinden die ons kan helpen.

Daarom moeten we er ons een voorstelling van maken in onze gedachten en zowaar, dat blijkt heel goed mogelijk. We nemen een stukje van een bepaalde stof. Neem als voorbeeld een blokje staal. We zagen dit stukje in tweeën. Een van de twee gedeelten zagen we nogmaals in tweeën, en nog eens een derde keer. Het blokje staal wordt steeds kleiner. We zullen een fijnere zaag moeten hebben, maar in onze gedachtenwereld is die wel te vinden. We blijven de steeds kleiner wordende stukjes maar in tweeën zagen. Er komt echter een moment dat het niet meer mogelijk is het stukje metaal verder te verdelen. Tenminste niet zonder de eigenschappen ervan aan te tasten. Zo'n brokje, niet verder te verdelen stukje staal, dat nog steeds koud aanvoelt, vreselijk hard is en waarvan nog steeds schepen te maken zijn, heet een molecuul. Dus een molecuul water is nog steeds water, nat, smakeloos en vloeibaar. Gaan we nog verder met het verdelen van onze stof dan gebeurt er iets vreemds. Het molecuul blijkt inderdaad nog verder te verdelen, maar de stof als zodanig bestaat dan niet meer. De deeltjes die na deling van het molecuul zichtbaar worden heten atomen en hebben hele andere eigenschappen dan het molecuul. A-tomos is een woord dat uit het oude Griekenland stamt en "niet deelbaar" betekent (dat die benaming gekozen werd is niet juist zoals we zullen zien, maar dat wisten de oude Grieken toen nog niet).

Hoe moeten we ons een atoom voorstellen?

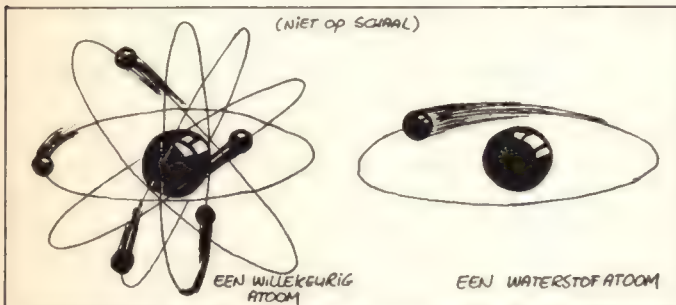
Om een idee te krijgen over de grootte (kleinheid zou een beter woord zijn) van een atoom, beschouwen we het al genoemde bolletje staal en gaan ervan uit, dat het een kogeltje is van 0,3 mm diameter, ongeveer een speldepunt groot dus. Zo'n kogeltje bevat ongeveer 1.000.000.000.000.000 ijzeratomen (10^{18} of miljoen x miljoen x miljoen). Zou het mogelijk zijn en zou U proberen alle atomen te tellen, dan zou U als U per seconde 5 atomen telde en dag en nacht doorging, per minuut dus $60 \times 5 = 300$, per uur $60 \times 300 = 18.000$, per dag $24 \times 18.000 = 432.000$ en per jaar $365 \times 432.000 = 153.792.000$ atomen geteld hebben. U zou ongeveer 6 miljard jaar(!) nodig hebben om alle atomen uit het kleine bolletje te tellen. Vreselijk niet?

Het atoom nader bekeken

Het atoom is opgebouwd uit een kern, met daaromheen draaiend hele kleine deeltjes in meer of minder gelijkmatige banen. Dit met een snelheid van ongeveer 2000 km per seconde. Deze deeltjes noemen we elektronen. U kunt zich een atoom het beste voorstellen als ons zonnestelsel: de zon is dan de kern en de planeten zijn de elektronen. De kern van een atoom is ontzettend groot in verhouding met een



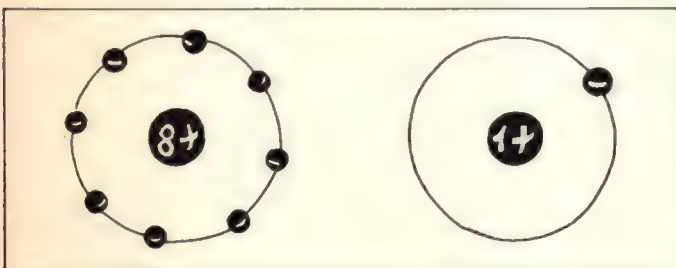
elektron. Een waterstof atoom bijvoorbeeld, heeft een kern die ongeveer 1.850 x zo groot is als het elektron dat eromheen vliegt. Waterstof heeft maar één enkel elektron rondom zijn kern draaien. Er zijn ook andere atomen, die meerdere elektronen rondom hun kern hebben. De verschillende samenstellingen van de atomen geeft ze hun specifieke eigenschappen. We praten over "elementen", de bouwstenen van het heelal. Maar we dwalen af, we hadden er over hoe een atoom er uit ziet. De ruimte binnen het atoom is leeg. Er is niets, echt helemaal niets. Alleen wat elektronen vliegen er rond. De elektronen blijven op grote afstand van de kern, zo ongeveer in de verhouding van een knikker waaromheen op een afstand van 100 meter het vele, vele malen



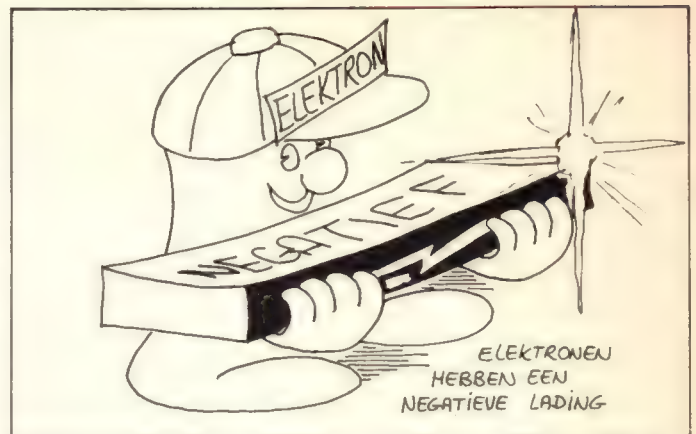
kleinere elektron vliegt. Bij nadere beschouwing moet er iets aan de hand zijn. Een elektron dat met zo'n grote snelheid rondtoit en toch in een baan om de kern blijft vliegen moet op een of andere manier door die kern vastgehouden worden. Uiteindelijk weegt het elektron toch iets, al is het dan maar weinig en de middelpuntvliegende kracht is ook binnen een atoom aanwezig. Deze oerkracht nu die in het atoom schuilt kunnen we nog niet helemaal begrijpen. We zullen daarvoor dan ook niet de moeite nemen en nemen gewoon aan dat het zo is. dat brengt ons meteen op een tweede onduidelijk begrip: lading.

Lading

Wederom kunnen we niet precies zeggen wat lading nou eigenlijk is. We weten het eenvoudig niet, maar het is er wel. We kunnen het meten, er mee werken en het gebruiken en daar gaat het toch om. De kern van het atoom heeft een bepaalde lading die het elektron aantrekt en ook het elektron heeft een lading, tegengesteld aan die van de kern en wordt dus op zijn beurt door de kern aangetrokken. Het is de middelpunt vliegende kracht die er voor zorgt dat het elektron netjes in zijn baan om de kern blijft vliegen en niet tegen de kern botst. De kern is opgebouwd uit positief geladen deeltjes, die "protonen" heten. Er komen nog enkele



andere deeltjes in de kern voor, maar die zijn voor ons niet van belang. De kern vertegenwoordigt dus een positieve lading, een "+". Het elektron heeft een tegengestelde lading, een negatieve lading oftewel een "-". Een atoom met één elektron heeft één proton in zijn kern (denk aan ons waterstofatoom). De positieve lading van de kern is precies zo groot als de negatieve lading van het elektron. Van buiten af gezien is het atoom neutraal, want de beide ladingen heffen elkaar op. Een in de elektronika veel voorkomend element is silicium. Bij silicium vliegen 14 elektronen, met een snelheid van ca. 2000 km per uur, rondom de atoomkern. Vroeger op school hebben we het wel eens gehad over magneten, en we hebben er allemaal wel eens mee gespeeld. We weten daarvan nog, dat gelijke ladingen elkaar afstoten en ongelijke elkaar aantrekken. Een niet zichtbare kracht zorgt daarvoor. Elektronen



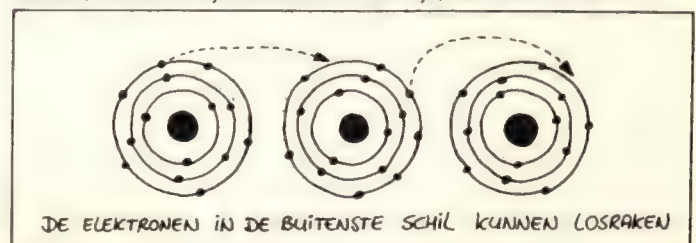
hebben ook een lading zoals we reeds gezien hebben. Ze zijn *negatief* geladen. Ze stoten elkaar dus af. Vandaar dat botsingen binnen het atoom niet voorkomen. De kern van het siliciumatoom moet om het atoom neutraal te doen zijn een lading hebben, die net zo groot maar tegengesteld is als die van de 14 elektronen. In de kern bevinden zich dan ook 14 positieve protonen. Het is belangrijk dat we begrijpen dat, als om een of andere reden de ladingen in het neutrale atoom verstoord worden, we een niet meer neutraal atoom hebben, maar een atoom met een positieve of negatieve lading. Zijn er elektronen te veel rondom de kern dan is het atoom *negatief geladen* (de elektronen hebben de overhand en die hebben een negatieve lading), zijn er elektronen te weinig in het atoom dan hebben de protonen de overhand, en die zijn positief geladen. Dan spreken we van een *positief geladen* atoom. Dus nooit meer vergeten: *elektronen dragen altijd een negatieve lading*.

Vrije elektronen

Een atoom kan er uitzien zoals op onderstaande tekening is geschetst. De maten en verhoudingen kloppen helemaal niet zoals we inmiddels wel zullen begrijpen, maar het gaat maar om het idee. Ook de samenstelling kan heel verschillend zijn. De elektronen die dicht bij de kern zijn hebben een sterkere binding met de kern als die in de buitenste schil. Bij een aantal atomen is het vrij gemakkelijk de elektronen in de buitenste schil los te maken. Als zo'n elektron los raakt, praten we over een vrij elektron. Zo'n elektron kan op eigen houtje zijn weg gaan zoeken.

De elektronen op stap

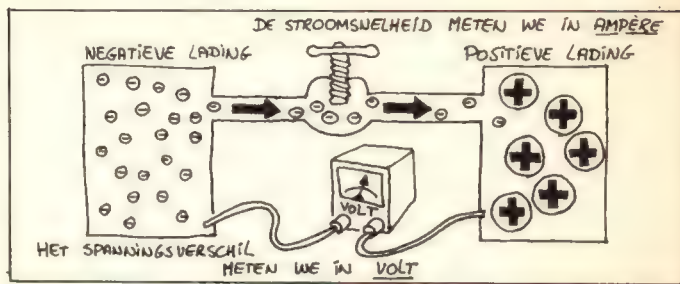
Zo kan het dus voorkomen dat een elektron in een atoom verzeild raakt waar al voldoende elektronen rondzwermen. Dit atoom krijgt een elektron teveel en wordt negatief geladen. In het koffiekopje, waaruit we rustig tussendoor een slokje kunnen drinken, zijn vele miljarden elektronen voortdurend op stap. De vrije elektronen zijn voortdurend in beweging. Onder invloed van een aantal factoren, bijvoorbeeld warmte, gaan ze op hun eigen houtje op stap. Een elektron stap uit de buitenste ring van een atoom en gaat naar een andere atoom. De zojuist verlaten en nu lege plaats in het atoom wordt echter meteen weer opgevuld door een andere vrije elektron, dat ook op stap was gegaan. Zo is er een grote, onsamenvangende beweging van elektronen in elke stof aanwezig. Hoe gemakkelijker de elektronen van een bepaalde stof vrij kunnen, hoe meer vrije elektronen er dus zijn, hoe beter de stof de



DE ELEKTRONEN IN DE BUITENSTE SCHIL KUNNEN LOSRAKEN



elektronen doorlaat. Er is dan sprake van een geleider. Hoe vaster echter de elektronen aan de kern verbonden zijn, dus hoe minder vrije elektronen er zijn, hoe slechter de stof de elektronen doorlaat. We praten van een isolator. Als het totaal elektronen niet groter of kleiner wordt gedraagt die stof zich neutraal. Wordt om een of andere reden een teveel aan elektronen (een teveel aan negatieve lading) gesignaleerd, en op een andere plaats een te weinig (dus een teveel aan positieve lading), dan zullen de beide ladingen proberen elkaar weer in evenwicht te brengen als dat mogelijk is. Er gaat dan van het ene punt naar het andere punt en stroom lopen van vrije elektronen, die proberen de positief geladen atomen weer neutraal te maken. Deze optocht van elektronen nu noemen we een elektrische stroom. Deze stroom zal blijven vloeien tot beide ladingen aan elkaar gelijk zijn of totdat de verbindingsweg tussen beide ladingen verbroken wordt. We kunnen eens kijken hoeveel elektronen er op een bepaald tijdstip door een draad stromen. Dat geeft U weer enig idee van wat er gebeurt. Er gaan vele miljoenen elektronen aan de wandel en het is erg onpraktisch elektronen te tellen. Om praktisch te werken meten we de elektronenstroom in bepaalde eenheden. Die eenheid heet de Ampère en is genoemd naar meneer Ampère die veel onderzoek deed naar het gedrag van elektronen. U wilt weer getallen? Dat kan. Er loopt een

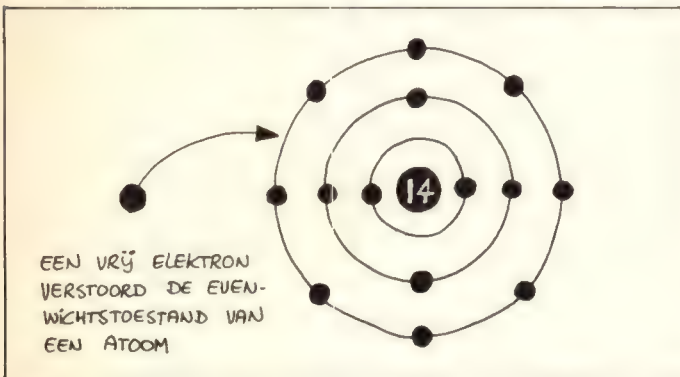


Zijn elektronen krachtpatsters?

Als een stof een teveel aan elektronen heeft, om welke reden dan ook, dan is er dus sprake van een negatieve lading. Een ander stukje stof, dat te weinig elektronen heeft (teveel protonen) heeft een positieve lading. Tussen de twee stukjes stof is een bepaalde aantrekkingskracht aanwezig. Hoe groter de ladingsverschillen zijn, hoe groter natuurlijk de kracht tussen die twee. Deze kracht nu heet elektrisch motorische kracht of EMK. We kunnen deze kracht, deze *spanning*, tussen de twee stoffen meten en hebben daarvoor een meeteenheid bedacht: de Volt (weer genoemd naar een van de pioniers). *De Volt stelt een bepaalde kracht voor tussen twee ladingen*. Als we de twee van verschillende ladingen voorziene stoffen met elkaar verbinden zal tengevolge van de spanning een stroom door de verbindingdraad gaan lopen van het ene stukje stof naar het andere. De elektronen van het negatief geladen deel zullen proberen de positieve lading van het andere deel te vereffenen en blijven stromen totdat de ladingen aan elkaar gelijk zijn. De spanning tussen beide stoffen is dan nul Volt geworden. Elektrisch motorische kracht en spanning zijn twee verschillende namen voor hetzelfde begrip en wordt gemeten in Volt.

Weerstand en geleiding

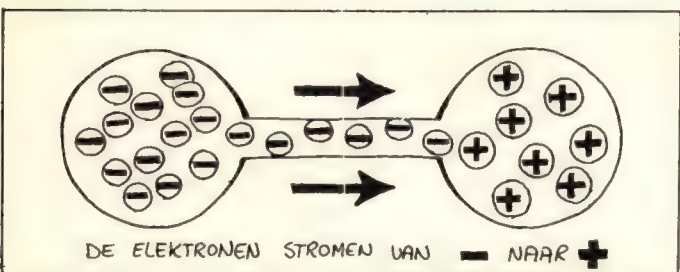
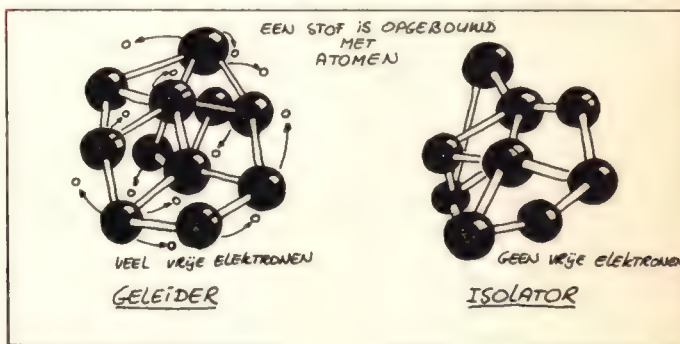
We hebben reeds gezien dat een stof die is opgebouwd met atomen die gemakkelijk hun buitenste elektronen los laten, een *geleider* is. Er is bij zulke stoffen weinig kracht nodig om de elektronen te laten vloeien. De weerstand van de stof is gering. Stoffen die goede geleiders zijn, zijn o.a. koper, aluminium, zilver en goud. Er zijn ook stoffen die niet of nauwelijks vrije elektronen hebben. Daar is de kracht die nodig is om elektronen los te maken van het atoom zeer groot. De weerstand om die kracht te overwinnen is groot zou je kunnen zeggen. Zulke stof is een



stroom van één Ampère als er door een bepaald punt van een geleider per seconde 6.250.000.000.000.000. (6.25 x 10¹⁵) elektronen stromen. (het getal is weer niet fatsoenlijk uit te spreken). We noemen dat aantal elektronen één Coulomb (ook weer naar een van de pioniers).

Welke richting gaan elektronen?

Als we over een elektrische stroom praten, hebben we het zoals uit het voorgaande blijkt altijd over de *elektronen* die op stap zijn. En elektronen hebben een negatieve lading en zoeken een positieve lading op. Daar worden ze door aangetrokken. De elektronen stromen dus van *min naar plus*, niet vergeten, *van "-" naar "+"*! Hierover bestaan nogal wat misverstanden. Inderdaad zouden we voor de duidelijkheid misschien beter een stroom van plus naar min kunnen veronderstellen, en in veel bedrijfstakken werkt men daar ook mee, denk maar aan de garage. Om een verschil te maken praten we dan over de conventionele stroom. In wezen maakt het natuurlijk geen verschil, maar om elkaar steeds goed te begrijpen houden wij het op de *elektronenstroom* die dus van *min naar plus* loopt. Afsproken?



slechte of zelfs helemaal geen geleider. We praten over een *isolator*. Goede isolatoren zijn glas, porcelein, plastic, bakeliet. Er bestaan ook een aantal stoffen die niet echt goede geleiders zijn maar toch ook geen isolatoren genoemd kunnen worden. Hun weerstand is verschillend. Zo'n stof noemen we een *halfgeleider* en zijn voor onze elektronische doeleinden weinig interessant. Uitzonderingen bevestigen echter de regel en er zijn tegenwoordig dan ook een paar halfgeleidende stoffen zeer nuttig in de elektronika. Het is vrij eenvoudig hun weerstand te variëren, en dat is een eigenschap waarvan we zeer goed gebruik zullen gaan maken. Sommige van deze stoffen zijn silicium, germanium, gallium. In de volgende les gaan we het verder hebben over bovenstaande begrippen.



Naam: _____
Voorletters: _____
Abonneenummer: _____
Adres: _____
Postcode: _____
Woonplaats: _____
Land: _____

Maak van deze pagina een kopie of knip hem uit. Opsturen in gefrankeerde enveloppe aan:

**HOBBIT KURSUSLEIDING E1
POSTBUS 2150
5600 CD EINDHOVEN**

Waardering	<input type="text"/>	in te vullen door Hobbit cursusredactie
Opmerking:		
D.D.	N.	HB 011184

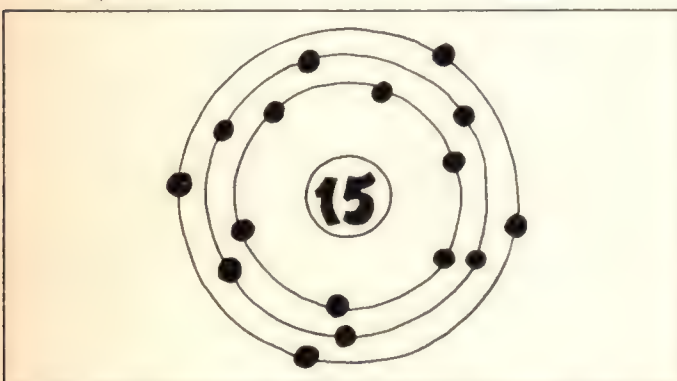
Een aan Uzelf geadresseerde en gefrankeerde enveloppe insluiten. Zie ook "Spelregels" op pagina 27.

De vragen bij les 1. (Zie nogmaals voorwaarden voor deelname aan de cursus aan het begin van de les).

1. Alle elektrische effecten worden veroorzaakt door de beweging van:
- a. moleculen
 - b. atomen
 - c. elektronen
 - d. protonen

2. Een atoom met 14 protonen in zijn kern en 13 elektronen in de diverse schillen heeft welke lading?
- a. positief
 - b. negatief
 - c. neutraal
 - d. geen lading

3. Het atoom uit de tekening heeft welke lading?
- a. negatief
 - b. neutraal
 - c. geen lading
 - d. positief



4. Een stof met een teveel aan vrije elektronen heeft welke lading?
- a. geen lading
 - b. positief
 - c. negatief
 - d. neutraal

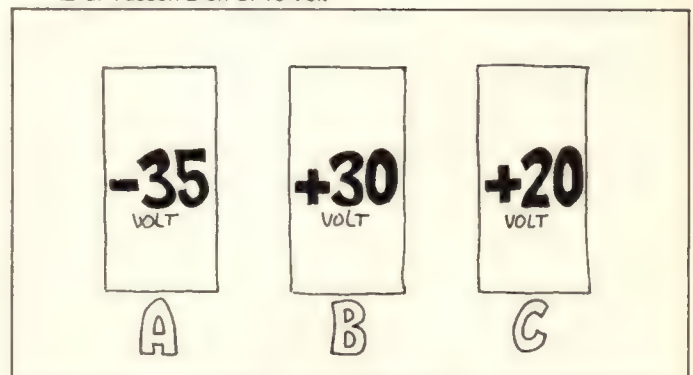
5. Een continue beweging van elektronen in een stof heet
- a. stroom
 - b. spanning
 - c. elektrisch motorische kracht
 - d. weerstand

6. De elektronenstroom meten we in
- a. Volt
 - b. Coulomb
 - c. Ampère
 - d. EMK

7. De elektronen stromen in welke richting
- a. van + naar -
 - b. van - naar +
 - c. stromen normaal niet
 - d. stromen alleen als de stof warm wordt.

8. De kracht die de elektronen laat stromen heet
- a. warmte
 - b. weerstand
 - c. spanning
 - d. Ampère

9. Hoe groot is het spanningsverschil tussen de volgende stoffen?
- a. tussen A en B: 5 Volt
 - b. Tussen A en C: 15 Volt
 - c. Tussen A en C: -15 Volt
 - d. Tussen B en C: 10 Volt



10. Een stof die bijna geen weerstand biedt aan de elektronenstroom heet:
- a. isolator
 - b. geleider
 - c. halfgeleider
 - d. silicium



Dia overvloeier

Het schema

Het schema is globaal onder te verdelen in twee gedeelten die identiek zijn aan elkaar. Het is overigens goed mogelijk beide regelaars voor een verschillende spanning te maken. Zo kunnen dus een 24 Volts en een 220 Volts lamp tegelijk worden geregeld. We kijken naar IC1. IC1 is een TCA280. Dit IC krijgt zijn voedingsspanning via R9 en D1. Voor R9 moeten verschillende weerstanden gebruikt worden, afhankelijk van de voedingsspanning. Zie hiervoor de tabel. Bij gebruik op 220 Volt moeten voor R9 zelfs twee weerstanden parallel geschakeld zijn. Er is rekening gehouden op de print met deze extra weerstand (geldt ook voor R10 en R25). Op de pennen 8 en 11 staat een laagspanning tot onze beschikking die we kunnen gebruiken voor verschillende doeleinden. In ons geval voeden we onder andere IC2 (IC3) hiermee en gebruiken we de spanning als regelspanning. Deze uitgang van het IC is echter maar heel laag belastbaar

We krijgen nogal wat vragen om een schakeling van een lichtregelaar voor 12 of 24 Volt wisselspanning. Veel van deze verzoeken komen van film- en fotoamateurs die hun diaprojektor en zelfs filmprojectorlamp willen regelen. Rechtstreeks de 220 Volt regelen met een dimmer gaat niet. Om te beginnen is het regelen van een trafo al een hele klus en ten tweede moet de motor (filmtransport, koellucht) gewoon doorlopen. Er zit dus niets anders op dan de lamp los te koppelen en rechtstreeks te regelen. Op het eerste gezicht ook een hele klus, maar in de praktijk blijkt dat erg mee te vallen. De hier besproken regelaar is geschikt voor lampen die op 12, 24 of 220 Volt wisselspanning werken en kan tot 12 Ampère (ca. 1500 Watt bij 220 Volt, ca. 280 Watt bij 24 Volt en ca. 140 Watt bij 12 Volt wisselspanning) regelen. Tevens is voorzien in een elektronische schakelaar die er voor zorgt dat de diaprojektor automatisch wisselt als de schuifknop van de lichtregeling een bepaalde stand bereikt of overschrijdt. Dit schakelpunt is instelbaar. Ook instelbaar zijn de minimum en maximum brandspanning van de toegepaste verlichting. De schakeling is natuurlijk ook geschikt voor andere soorten verlichting (bijvoorbeeld de steeds meer toegepaste 24 Volt halogeen spots).

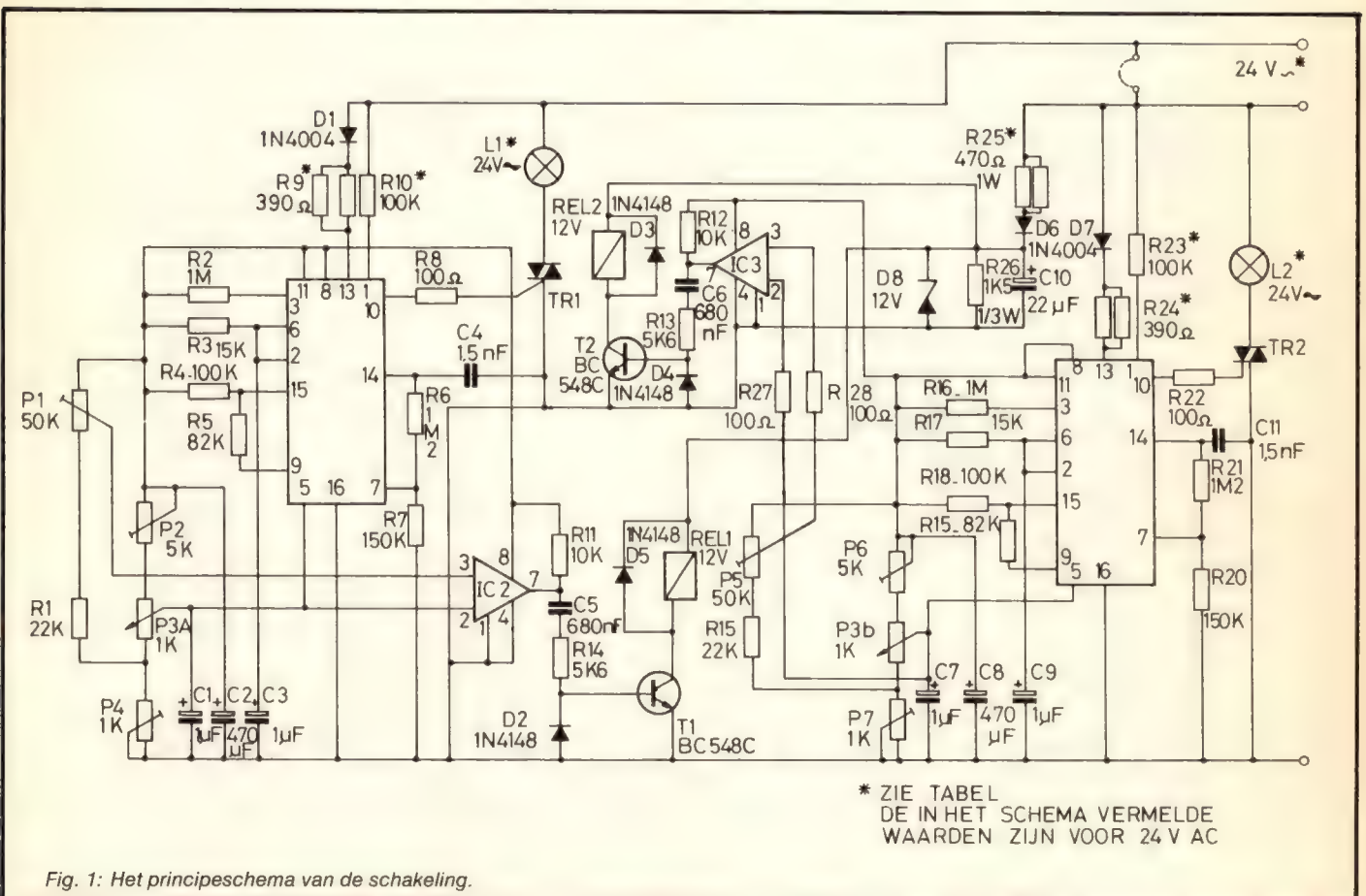
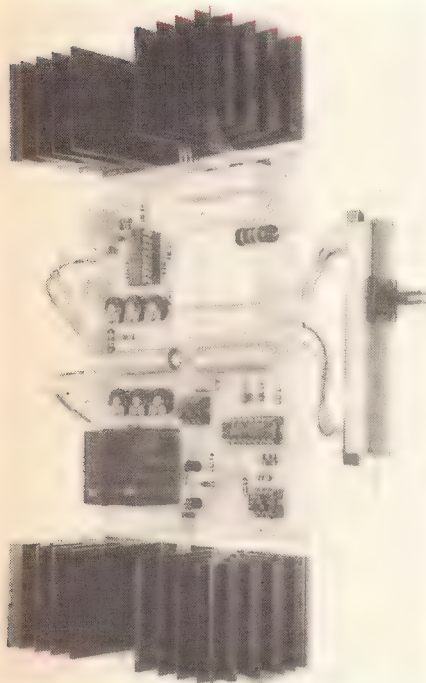


Fig. 1: Het prinsipschema van de schakeling.



zodat we voor het schakelen van de relais ergens anders een spanning vandaan moeten halen. Dat gebeurt voor beide relais met een eenvoudige gelijkrichtschakeling R25, R26, D6 en D8. Met P2 wordt de minimum brandspanning, en met P4 de maximumspanning ingesteld. Het bereik kan van 0 tot 95% zijn. Met P1 is het punt in te stellen waarop het relais even aantrekt om zodoende een stuurpuls te geven aan de projector. De op de loper P1 staande spanning wordt vergeleken met de spanning op de loper van de over-vloei-potmeter P3 en als die spanningen gelijk worden aan elkaar schakelt IC2 (IC3) om. T1 wordt even opengestuurd en relais Rel1 trekt even aan. De tijd dat relais Rel1 aantrekt moet lang genoeg zijn om de projector te laten schakelen maar niet zolang dat de projector meerdere dia's wisselt. Deze tijd is te beïnvloeden met C5 en R14. C5 groter en/of R14 groter: relais langer aangetrokken, C5 kleiner en/of R14 kleiner: relais korter aangetrokken. Met de in het schema vermelde waarde voor beide onderdelen werden goede resultaten geboekt bij meerdere merken projectoren. Uitgang 10 en IC1 stuurt een pulsje naar Tr1, die afhankelijk van de stand van de potmeter P3 de triac meer of minder doet geleiden en de lamp dus meer of minder doet oplichten.

Een opmerking nog: bij gebruik van deze schakeling op 220 Volt moet U er rekening mee houden dat alle onderdelen rechtstreeks met het lichtnet verbonden zijn en de gehele schakeling moet dan dus goed in een kastje gebouwd worden!

De bouw

Kontroleer de print op sluitingen tussen de sporen en op onderbrekingen. Repareer die zondig. Nu gaat dat nog gemakkelijk, later is dat veel lastiger. Alle onderdelen komen aan die zijde van de print waar zich geen kopersporen bevinden. Steek de aansluitdraden door de betreffende gaatjes, buig ze een weinig om en soldeer ze vast. Er moet een blinkende, goed uitgevloeide las zichtbaar zijn. Knip daarna de aansluitdraad zo kort mogelijk bij de print af. Of de doorverbinding bij "d" wel of niet gemonteerd moet worden leest U verderop in de tekst. Begin met het monteren van de weerstanden R1 tot en met R28. Voor R9, 10, 23, 24 en 25 moeten weerstanden gemonteerd worden die afhankelijk zijn van de gekozen voedingsspanning. Zie hiervoor de tabel. In de 220 Volt versie moeten voor R9, 24 en 25 twee grote weerstanden parallel worden geplaatst.

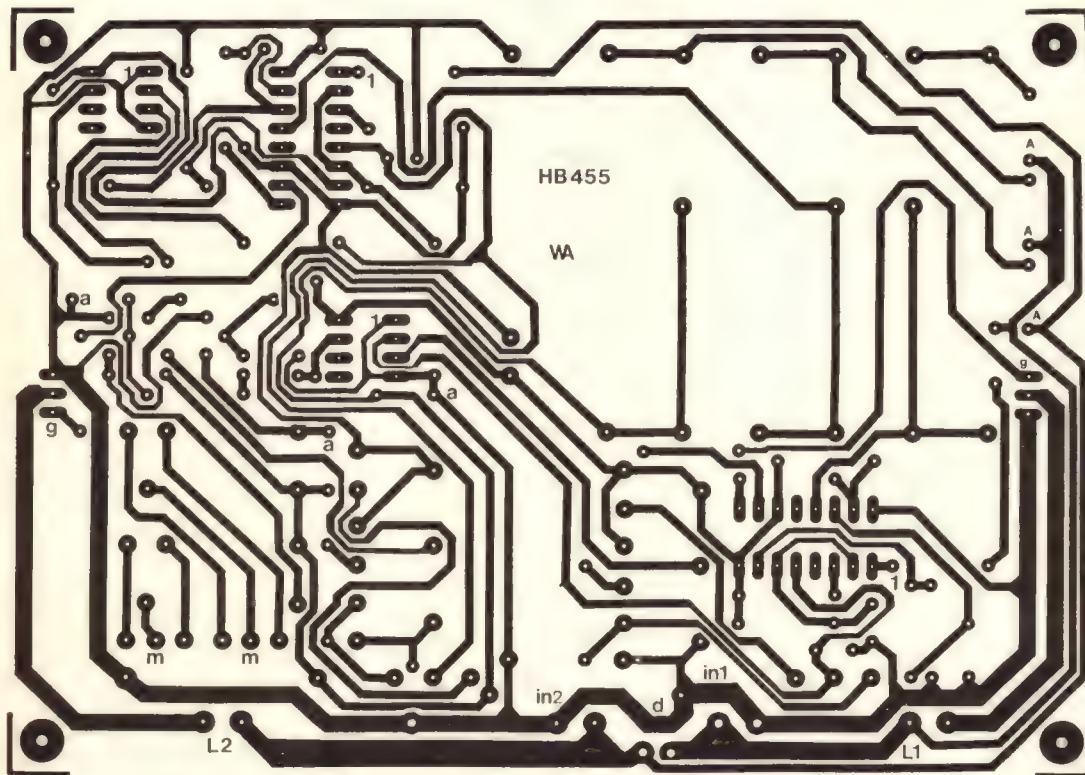


Fig. 2: De printlayout.



Tabel voor de weerstanden:

	220 Volt	24 Volt	12 Volt
R9,24	2x10K 10W	390 Ω 1W	330 Ω 1 W
R10,23	1M 1 W	100k	82k
R25	2x15K	470 Ω 1W	56 Ω 1/3W

Let op: de gekozen werkspanning voor L2 (IC4) is dezelfde als de extra voeding via D6. Dus als U L2 op 220 volt laat werken moet U ook voor R25 de weerstanden voor 220 volt monteren!

eenmaal vast gesoldeerd IC is nauwelijks zonder speciaal gereedschap heelhuids van de print te verwijderen. Bij het plaatsen van de voetjes letten op het indikatieokje. Dit indikatieokje geeft aan waar straks pen 1 van het IC moet komen. De kans op foutief plaatsen van het bewuste IC is dan wat kleiner. Bij de dioden let U op de kathode en anode aansluiting. Op het onderdeel zelf is dat aangegeven met een ring, meestal zwart maar soms ook een brede gele band. Ook de zenerdiode heeft zo'n ring. Deze ring stemt overeen met het streepje in

projector te bouwen zodat slechts dunne draden naar de regelenheid nodig zijn. Soldeer de printkroonstenen en de relais vast op de print en plaats de IC's in hun voetjes. Let goed op de stand van de IC's.

Inbouwen, aansluiten en afregelen

Het inbouwen is eigenlijk een zaak die voor het grootste gedeelte afhankelijk is van Uw eigen wensen. Zoals we reeds opgemerkt hebben moet U zich van te

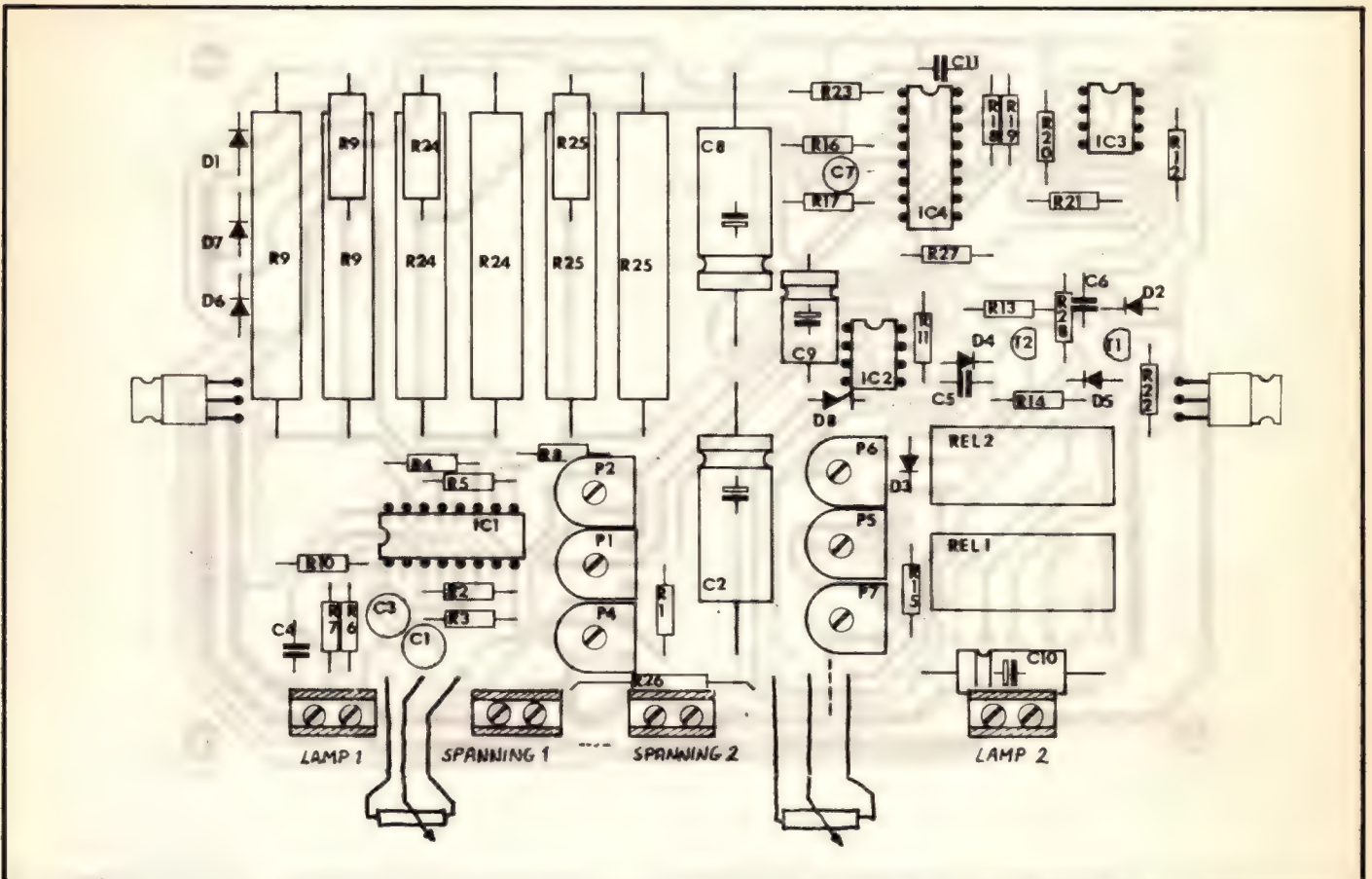


Fig. 3: De componentenopstelling. Let op de plaats voor de verschillende weerstanden voor de diverse spanningen.

Dan volgen de instelpotmeters P1, 2, 4, 5, 6 en 7. Potmeter P3 kan een stereodraaipot- of een stereoschuifpotmeter zijn. Eventueel kunt U ook twee monopotmeters toepassen voor speciale effecten. De condensatoren zijn aan de beurt. C1, 2, 3, 7, 8 en 10 zijn elko's. Elko's hebben een plus- en een minzijde. Meestal staat dat er goed op maar soms duidt een ril in het huisje op de pluszijde. Bij het plaatsen op de print moet U goed op de juiste stand letten anders zijn ze zo defekt met alle problemen vandien. De halfgeleiders kunnen geplaatst worden. Voor de IC's doet U er verstandig aan voetjes op de print te monteren want een

het schemasymbool en dus ook op de tekening van de componentenopstelling. Foutief monteren kan defekten tot gevolg hebben. De transistoren moet U niet helemaal tegen de print drukken, maar ongeveer 5 mm vanaf de print laten in verband met warmteafvoer. De beide triacs komen niet op de print maar op een koelplaatje ergens in het kastje. Met de genoemde triac is voor het regelen van 10 Ampère een koelplaat nodig van ongeveer 10 x 10 cm die voorzien is van vinnen (H-profiel). De grootte van de koelplaat is overigens ook afhankelijk van de manier waarop het een en ander ingebouwd wordt. Soms is het goed mogelijk de triac in de

voren afvragen of de beide triacs met de koelplaten in de projector dan wel in het aparte kastje komen. Een verdere eis is dat het vooral bij gebruik op 220 Volt veilig moet zijn. Bij voorkeur een kunststof kastje dus. De (schuif-) potmeter voor het dimmen van de projectoren kan op het hoofdkastje of in een apart klein kastje gemonteerd worden zodat de hele installatie bedienbaar is vanaf een andere plaats in de zaal of kamer.

Doorverbinding "d"

Als de schakeling gebruikt wordt met



één voedingstrafo voor beide lampen (dat is in het algemeen niet het geval bij dia-presentaties) moet een doorverbinding gemaakt worden tussen de beide middelste printkroonstenen onder de letter "d". Gebruikt U de overvloeier met twee trafo's of

De Componentenlijst

Weerstanden:

(Allen 1/4 W. tenzij anders vermeld)
De hier opgenomen waarden gelden voor de 24 Volt wisselspanning uitvoering. Voor andere spanningen zie tabel in de tekst.

R1,15 = 22k
R2,16 = 1M
R3,17 = 15k
R4,18 = 100k
R5,19 = 82k
R6,21 = 1M2
R7,20 = 150k
R8,22 = 100 Ω
R9,24 = 390 Ω 1 Watt (zie tekst)
R10,23 = 100k (zie tekst)
R11,12 = 10k
R13,14 = 5k6 (zie tekst)
R25 = 470 Ω 1 Watt (zie tekst)
R26 = 1k5 1/2 Watt
R27,28 = 100 Ω
P1,5 = 50k instelpotmeter klein liggend
P2,6 = 5k instelpotmeter klein liggend
P3a,3b = 1k potmeter draai of schuif stereo lineair (zie tekst)
P4,7 = 1k instelpotmeter klein liggend

Kondensatoren:

C1,3,7 = 1 μF elko tantaal
C2,8 = 470 μF/35 Volt elko axiaal
C4,11 = 1.5nF MKH steek 7,5 mm
C5,6 = 680nF MKH steek 7,5 mm (zie tekst)
C9 = 1 μF/63 Volt elko axiaal
C10 = 22 μF/40 volt elko axiaal

Halfgeleiders:

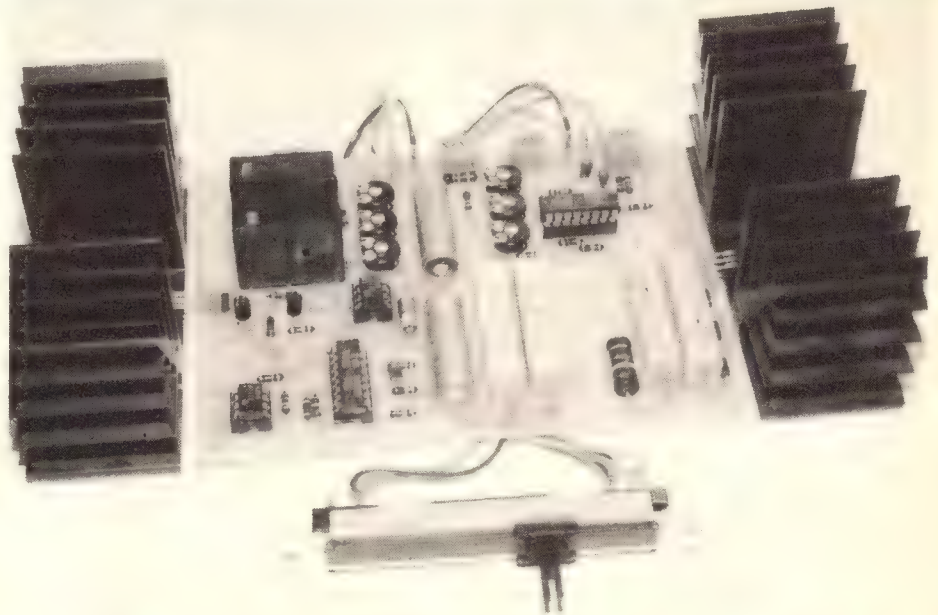
D1,6,7 = 1N4004
D2,3,4,5 = 1N4148
D8 = zenerdiode 12 Volt 400mW
T1,2 = BC548b
Tr1,2 = TIC236M
IC1,4 = TCA280
IC2,3 = LM311

Diversen:

Print HB455
IC-voeten 2 x 8 polig
2 x 16 polig
Printkroonsteen 4 x 2 voudig
Rel1,2 = printrelais Siemens
V23027 staand model 6 Volt versie

verschillende voedingsspanningen, dan mag doorverbinding "d" niet aanwezig zijn. Bij lamp 2 (L2) en ingang 2 ("in 2" op de print) horen de weerstanden R24 en R25, bij L1 en "in 1" hoort R9. Zorg ervoor dat de goede waarde weerstand op de goede plaats zit! Maak vervolgens een aansluiting aan de trafo van de diaprojektor (2 draden) en verbreek beide aansluitdraden naar de lamp. Vaak is het voldoende slechts één aansluitdraad van de lamp te onderbreken: raadpleeg een kennis of de elektronika handelaar als dit U niet duidelijk is. Verbindt de draden die van de trafo komen met "in 1" of "in 2" en sluit de beide andere draden (die van de lamp komen) aan op "L1" of "L2". Gebruik voldoende dikke draden voor beide aansluitingen! (minimaal hetzelfde als de draden die in de projektor gebruikt worden, liever nog wat dikker.) Verbindt ook de aansluiting van het wisselknopje van de projektor met de relaiscontacten van de overvloeierprint. Natuurlijk kunnen alle aansluitingen met een enkele verbindingssnoer, voorzien van konnektoren worden gemaakt. Dat maakt het aansluiten een stuk eenvoudiger. De tweede projektor wordt op dezelfde manier aangesloten. Als alle verbindingen gereed zijn schakelen we de apparaten in. Stel P2 en P6 in op de gewenste minimale lichtopbrengst. Vaak zal dat zo zijn dat de lamp juist uit is. Het kan echter goed zijn, dat voor een toepassing de lamp maar tot bijvoorbeeld 20% gedimd moet zijn. Regel P4 en P7 af op de gewenste maximum helderheid. Meestal weer 100%, maar er zijn gevallen dat de

lichtopbrengst te groot is, bijvoorbeeld bij het projecteren op een klein schermje en heel dichtbij. Met P3 is nu volledige helderheids-regeling mogelijk binnen het ingestelde gebied. P3b wordt precies andersom aangesloten als P3a. Als de ene potmeter maximale weerstand heeft tussen de ene buitenaansluiting en de looper, heeft de andere juist minimale weerstand. De eerste lamp is dan gedoofd terwijl de tweede vol brand. Verschuiven van de looper doet de eerste lamp opgluieren en de tweede doven. P1 (P5) legt het moment vast waarop de diaprojektor een wisselimpuls krijgt. Meestal is dit het moment dat de bijbehorende lamp gedoofd is, maar ook hier kunt U weer anders kiezen. Wissel de projektor meerdere dia's, verander dan de RC-tijd van R14/C5 of R13/C6. Alle instellingen worden gemaakt met instelpotmeters op de print maar er is natuurlijk geen enkel bezwaar tegen om deze instelpotmeters uit te voeren als gewone potmeters. Zo, dat is dan een eenvoudige diawisselaar. Misschien zijn er een heleboel foto, film en dia-amateurs die uitbreidingen op dit apparaat wel zien zitten. Te denken valt aan een volkomen automatische overvloeier, die om de zoveel seconden keurig projektor 1 uitschakelt en projektor 2 inschakelt, natuurlijk met overvloeien, een infra-rood besturing van de installatie, de mogelijkheid om een bandrekorder de installatie te laten sturen en noem maar op. Veel is uit te breiden aan deze schakeling. Laat ons weten of er inderdaad interesse voor bestaat. We kunnen dan werken aan een uitbreiding.





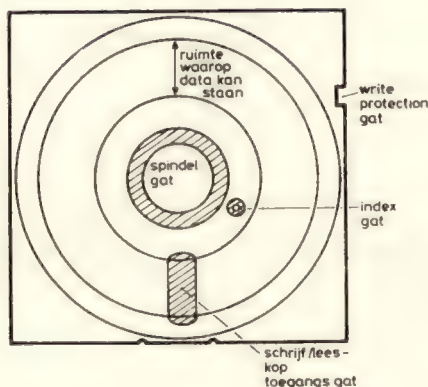
Een belangrijke groep van externe geheugens vormen de schijfgeheugens. Zo'n schijfgeheugen bestaat uit een plastic schijf in ronde vorm, waarop een uiterst dun laagje magnetisch materiaal is aangebracht. Dat materiaal is opgebracht in de vorm van een aantal concentrische ringen, ook wel "tracks" genoemd. Bovendien zijn de ringen weer verdeeld in segmenten of sectoren. De schijf wordt nu opgenomen in een geschikt apparaat, waarin deze snel kan ronddraaien. Dat apparaat, ook wel "disk-drive" genoemd, heeft een opname/weergavekop welke vanaf de buitenzijde naar het centrum van de schijf kan bewegen. De buitenste ring van magnetisch materiaal wordt gebruikt als een soort inhoudsopgave van wat er allemaal in de andere ringen en segmenten aan informatie is vastgelegd en op welke segmenten die info zich bevindt. Bij juiste "adressering" van de gegevens kan een op de disk-drive aangesloten computer deze sturen waardoor de schijf gaat draaien en de opname/weergavekop uitermate snel de gewenste ringsector bereikt, waarna de opgeslagen informatie kan worden uitgelezen en in de computer worden gevoerd. Andersom kan op dezelfde wijze info vanuit het interne geheugen van de computer naar een vrij segment van de schijf worden overgebracht om daar blijvend te worden opgeslagen. Zo'n schijf heeft grote voordelen boven de cassetterecorder. De opgeslagen programma's zijn veel sneller bereikbaar, de opslagcapaciteit is veel groter en het geheel kan vrij eenvoudig vanuit de computer worden bestuurd.

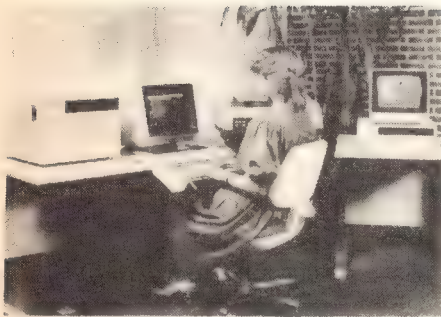
Nog meer randapparatuur rondom de computer

In ons vorige artikel over microcomputers en wat daar also mee te maken heeft hebben we wat uitgebreider geschreven over het beeldscherm, het toetsenbord en het gebruik van de cassetterecorder als extern geheugen. Deze keer gaan we verder met nog meer vormen van extern geheugen, maar ook met nog andere vormen van output-apparatuur, zoals die bij een microcomputer gebruikt kunnen worden.

Er zijn twee soorten schijven, de harde schijven (ook wel "hard-disks" of Winchester genoemd) en de flexibele schijven (vaak "floppy-disks" genoemd). De hard-disks zijn steeds opgenomen in een gesloten systeem en zijn dus niet uit het aandrijfapparaat te nemen. Door het gesloten systeem kan de schijf en de daarop opgeslagen informatie niet door stof of vuil beschadigd worden. Elke schijf vormt dus één compleet systeem voor info-opslag. Op deze harde schijven kan enorm veel info worden ondergebracht maar ze zijn zeer duur dus ongeschikt voor gebruik door de hobbyist of bij een personal computer. Er bestaan schijven met een diameter van 5 1/4", 8" en zelfs 14". Een 5 1/4" schijf kan reeds 10 tot 30 Mbytes aan info bevatten! De flexibele schijf is bedoeld om los te bewaren en wordt dus bij het gebruik ingevoerd in de daarbij

behorende disk-drive. Alhoewel zij tegen beschadiging, stof en vuil in een plastic beschermhoesje zijn ondergebracht moet men er toch altijd voorzichtig mee omgaan. De diskdrives lijken wel op een brievenbus of op een compact-disk-speler, want de gleuf waardoor de schijf moet worden ingevoerd is voor die apparaten karakteristiek. Hier is het dus de bedoeling dat de schijven separaat worden opgeslagen en pas bij gebruik in de "drive" worden geplaatst. De hobbyist die dus niet voldoende heeft aan een cassetterecorder of niet beschikt over een ingebouwde MDCR (micro digitale cassette recorder) zal dus grotere mogelijkheden tot info-opslag vinden door deze floppy-disks te gaan gebruiken. Ook hier zijn verschillende afmetingen verkrijgbaar maar de 5 1/4"-floppy is overwegend populair. Er zijn types waarbij slechts op één zijde magnetisch materiaal is aangebracht, maar er zijn er ook die tweezijdig werken. De "brievenbus" moet daar wel op zijn aangepast want die moet, zonder dat de schijf behoeft te worden uitgenomen, de schijf aan beide zijden kunnen aftasten. Bovendien zijn men gewaarschuwd; er is vrijwel geen standaardisatie op dit terrein. Men kiest dus de drive en soort schijfjes bij elkaar! Wat de hoeveelheid info betreft die men "weg kan schrijven" dat kan eveneens sterk uiteen lopen en is mede nogal prijsafhankelijk. Op eenvoudige types kan men 120 tot 160 kBytes opbergen maar de duurdere soorten hebben een capaciteit van bijv. 2 x 360 kBytes. Ter vergelijking: op 100 kBytes kan men ruim 35 vel beschreven A4-vellen aan info opbergen. Natuurlijk is ook de goedkoopste diskdrive nog veel duurder dan de simpele cassetterecorder en het hangt geheel af van uw eigen behoeften

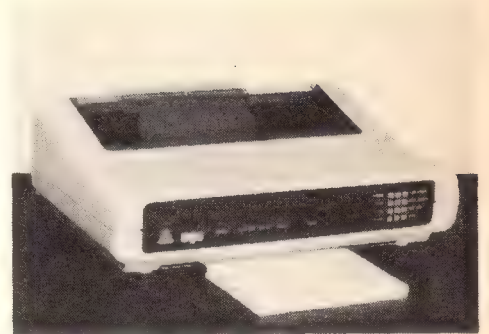




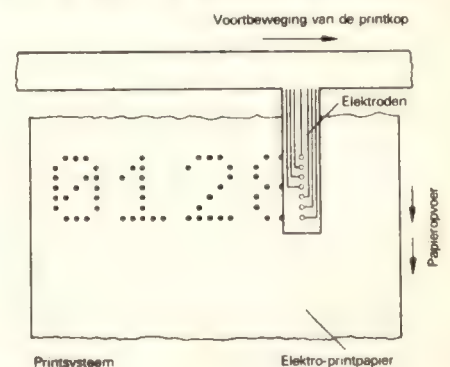
of u zich die grotere uitgave wilt getroosten. Naast uw financiële ruimte zal dat dus sterk afhangen van uw wensen voor sneller opbergen resp. opzoeken en/of voor grotere opbergcapaciteit. Bent u aan het aanschaffen van een floppy-diskdrive toe, laat u dan ook eens informeren over een nieuwe telg in disk-land: onlangs kwam een floppy-disk van slechts 3" op de markt. De disk is voorzien van een betere beschermhoes dan de bestaande floppy's en is dus bedrijfszekerder. Niettemin heeft de disk tóch veel capaciteit n.l. 320 of 640 kBytes afhankelijk of men de enkelzijdige versie of de dubbelzijdige kiest. Enkele nieuwe computers hebben de bijbehorende drive reeds standaard ingebouwd in de computer! Naast de 3" floppy tekenen zich nog enkele nieuwe ontwikkelingen op dit gebied af. Zo kwam Canon in de nieuwe X07 computer met een ingebouwde "drive" voor de z.g.n. Memory Cards. Dat zijn kaarten ter grootte van een normale betaalpas (8,5 x 5,5 cm), waarop magnetisch materiaal werd aangebracht. De capaciteit is niet groot, 4 kBytes of 8 kBytes, maar een klein programma kan men er wel op kwijt. Het mooiste is nog dat de Card, met een dikte van slechts 3 mm, een ingebouwde lithiumbatterij bezit welke een levensduur van ca. 18 maanden heeft. Uw programma's blijven al die tijd bewaard en zijn uitermate snel in te laden. Jammer dat de prijs van zo'n kaartje voorlopig nog veel te hoog is voor niet-professioneel gebruik. Een andere ontwikkeling is onlangs aangekondigd door de Amerikaanse

firma Drexler. Deze gaat een Laser Card brengen, waarvan de programma's dus middels laserstralen worden afgetast. Deze kaarten schijnen een enorme geheugencapaciteit te hebben, n.l. 2 Mbytes. De prijs is vooralsnog onbekend.

Een geheel ander medium om programma's op vast te leggen is de printer. Zo'n printer heeft de mogelijkheid, gestuurd door de computer, de in het geheugen van de computer opgeslagen gegevens, bijv. de "listing" van een programma (lijst met programmaregels), op papier af te drukken. Als u alleen maar een middel zoekt om uw programma's te bewaren dan is een printer niet erg handig, want zij bewaart de programma's in getypte vorm. Dat wil zeggen dat u het programma weer opnieuw in moet typen als u het weer wil genruiken, en dat is jammer van alle werk. Dat gaat met cassetterecorder of floppy veel sneller, en nog betrouwbaarder ook. De printer is meer bruikbaar, als u een overzicht van het programma wilt hebben om de structuur daarvan te bestuderen. Dat kan nodig zijn bij het ontwerpen van het programma maar ook bij het doorvoeren van aanvullingen of wijzigingen. Bovendien is het handig als u een kopie van een programma aan iemand anders wilt geven zonder direkt cassettebandjes of floppy's te behoeven versturen. Maar, een printer opent natuurlijk ook andere perspectieven. Als u met uw computer bepaalde berekeningen hebt gemaakt en die resultaten wilt u even vastleggen voor verder gebruik dan is die printer een uitkomst. Denk maar even aan de bedrijfsleider uit ons tweede artikel, die aan het eind van de dag de produktiviteit van zijn bedrijf gedurende die dag wil beoordelen en vergelijken met de verwachtingen. De computer rekent dat allemaal snel en accuraat voor hem uit, maar nu is er de printer die die gegevens even netjes voor hem op papier zet, zodat hij alles overzichtelijk bij elkaar heeft en er zijn gedachten over kan laten gaan. Aan de hand daarvan kan hij weer nieuwe beleidslijnen uitzetten en gepaste maatregelen nemen om zijn bedrijf weer op het juiste spoor te zetten. Als de printer van een goede kwaliteit is (en dan bedoelen we hier dat hij een mooi en duidelijk schrift levert), dan kan men op zo'n printer ook correspondentie voeren. De financiële man van onze bedrijfsleider heeft natuurlijk ook alle financiële gegevens in de computer zitten. Die gegevens worden ook dagelijks bijgewerkt aan de hand van de gang van zaken. Eens per week of eens per maand worden aan de hand van



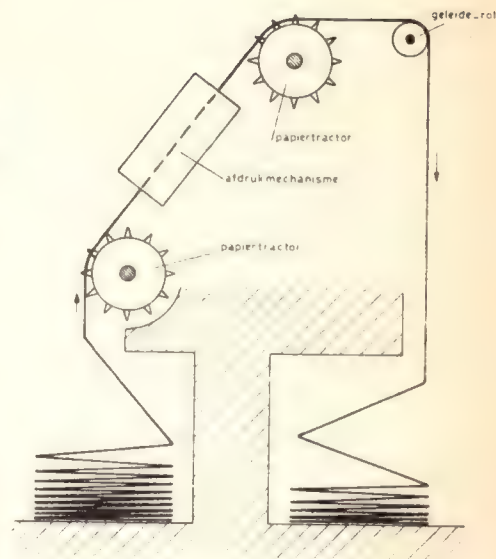
plaatsgevonden leveringen de nota's opgemaakt. Dat doet de computer ook even want die beschikt over alle gegevens, zoals adressen, bedragen, data, omschrijving van de levering, verkoopvoorwaarden en kortingen, enz. Men laadt de printer met de gewenste standaardformulieren (nota's) en de computer zorgt voor de rest. Ook begeleidende brieven kan de printer verzorgen. De computer wordt voorzien van een programma met een standaardtekst, stuurt voor elke aan te schrijven klant die standaardtekst samen met de persoonlijke gegevens van die klant naar de printer en die produceert de gewenste brieven. Er zijn natuurlijk verschillende soorten printers. Allereerst de meest populaire, de matrix-printer. Deze produceert de af te drukken karakters (letters, cijfers, tekens, enz.) opgebouwd uit puntjes. We kennen allemaal die soms moeilijk leesbare letters en cijfers of bijv. giro- en bankbescheiden, maar u vindt ze tegenwoordig op veel meer druk- en reclamewerk. Elk teken is daarbij opgenomen in een puntenraster van bijv. 5 verticale rijen van 7 onderelkaar liggende punten, of 7 rijen van 9 punten. De printkop bestaat uit een houder, waarin zich een aantal metalen stiften onder elkaar bevinden. Elke stift kan door een elektrische puls naar buiten worden geduwd waardoor via een inktlint





(zoals bij een schrijfmachine) een punt op het onderliggende papier wordt gedrukt. Afhankelijk van de vorm van het af te drukken teken krijgt de kop dus een aantal impulsen op de stiften zodat zich het juiste teken vormt. Bij een eenvoudige kop met 7 stiften wordt van links naar rechts het teken afgedrukt in 5 rijen waarbij voor elke rij alleen die stiften aangestuurd worden die nodig zijn om het betreffende teken samen te stellen. Bekijkt u de letters op uw girokaarten eens onder de loep dan ziet u duidelijk hoe die tekens gevormd worden. Het is begrijpelijk dat hoe meer stiften die kop heeft en hoe meer rijen worden toegepast hoe beter de kwaliteit van de letters zal zijn. Er zijn zelfs al koppen met 24 stiften welke dan een uitstekende afdrukkwaliteit leveren dat vergelijkbaar is met dat van een elektrische schrijfmachine. Matrixprinters zijn verhoudingsgewijs goedkoop, maar als u zo'n printer aanschaft, neem dan niet de allergeodkoopste want er bestaat kaf onder het koren. Let eens op hoe de p en de g worden afgedrukt. Deze zogenaamde staartletters behoren zo te worden geproduceerd dat de staart echt onder de regel uitsteekt. Sommige goedkope merken doen dat niet, maar daardoor ontstaan een erg onrustige tekst. Ook de degelijkheid van de printer dient goed te zijn; er zijn types die kwalitatief niet zo best zijn zodat na enige tijd in gebruik de stiftgeleiding niet goed meer is. Het afgedrukte schrift is dan niet strak meer en de lettervormen zijn bibberig en zweverig.

Een betere kwaliteit afdrucken leveren de letterschijfprinters, ook wel "daisywheel"-printers (margrietwielprinters) genoemd. De karakters zijn hier op de rand van een snel draaiende schijf geplaatst. Door de besturing vanuit de computer wordt steeds het gewenste karakter opgezocht en vervolgens via een inktlint op het papier afgedrukt. De letterkwaliteit is zeer goed en dit type wordt dan meer toegepast voor zakelijke correspondentie, enz. Men kan verschillende schijven verkrijgen die voorzien zijn van verschillende lettertypen. Ook schijven met tekens aangepast aan een bepaalde vreemde taal zijn mogelijk. Het verwisselen van de schijven is vrij eenvoudig. Maar ondanks de grote zoeksnelheid van de schijf is de snelheid van printen niet zo groot als van de matrixprinters. Niettemin zijn ze nogal wat duurder. Tenslotte is er nog de elektrische schrijfmachine. Deze heeft tegenwoordig eveneens een grote ontwikkeling doorgemaakt en is ook al volgestopt met elektronika ter vervanging van kwetsbare mechanische stuursystemen. Daardoor is het goed mogelijk zo'n machine aan een computer te koppelen mits daartoe de nodige voorzieningen worden aangebracht. Maar dat willen die schrijfmachinefabrikanten wel, om ook een graantje (of meer) mee te pikken van die alsmaar groeiende computermarkt. In vele omstandigheden kan zo'n schrijfmachine dan goed worden benut, zowel als printer en als schrijfmachine.



Nog iets over het te gebruiken papier. Er zijn 3 soorten in gebruik, papier in de vorm van vellen (meestal A4-formaat) en in de vorm van rollen. Daarnaast zijn er de pakken gevouwen papier met randperforatie. Voor elke soort moet op de printer het benodigde transportmechanisme aanwezig zijn. Voor vellen is een "friction-feed" (wrijving) -mechanisme nodig, dat zo ongeveer werkt als de rollen van een schrijfmachine. Men kan dan vellen A4 invoeren bijv. voorgedrukt met en briefhoofd. Voor de "kettingformulieren" met randperforatie gebruikt men de "tractor-feed"-aandrijving waarbij het papier met geschikte wielen met pennen wordt aangedreven en getransporteerd. Sommige printers hebben beide voorzieningen of kunnen daarvoor worden uitgerust. Sommigen kunnen een inktlint met 4 kleuren toepassen, waardoor afdrucken met 7 verschillende kleuren kunnen worden gemaakt. Let op hoe het inktlint wordt verwisseld. Dat moet niet tot resultaat hebben dat uw vingers van beide handen vol inkt zitten. Vaak worden de inktlinten in cassettevorm geleverd en dat voorkomt veel narigheid en gemopper. Er moet ook een zekere aanpassing zijn tussen computer en printer. Alle mogelijkheden van de printer (vetdrukken, onderlijnen, regellengte, enz.) moeten door het computerprogramma kunnen worden benut. Let ook op of er kopieën op de printer gemaakt kunnen worden, want dat kan vaak erg nuttig zijn. Toch kunnen er nog veel problemen om de hoek komen kijken als men diverse randapparaten met de computer wil verbinden en de gewenste resultaten wil bereiken. Daarover de volgende keer





Algemeen

De CM10-DVM is een digitale voltmeter module met een drie-en-een-half-digit LCD display. Met het printje CM10-TMP kunnen we de DVM geschikt maken om temperaturen te meten. Het bereik van de meter is van ca. -50° tot 100° Celcius. De meter meet wel buiten deze gebieden, maar wordt dan minder nauwkeurig. Binnen het aangegeven gebied is de meter beter als 1° nauwkeurig. Het DVM printje is universeel toepasbaar voor vele doeleinden en kan op zichzelf werken. De ingangsimpedantie van de DVM is groter als 10 Mega-ohm en de gevoeligheid 0 tot 199,9 millivolt. We hebben gekozen voor een standaard display en een IC ICL7106 welk door diverse fabrikanten wordt gemaakt. Beide componenten zijn overal verkrijgbaar.

Het bouwen van de printen

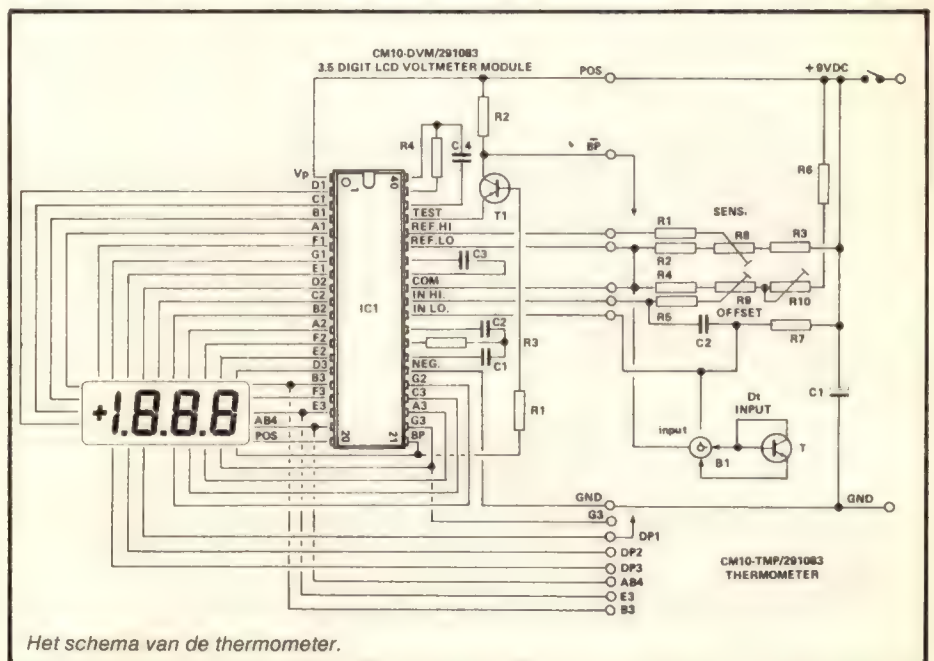
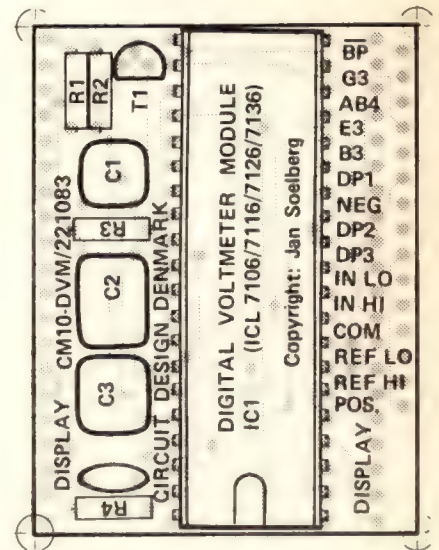
De DVM print is zeer compact. De meter kan daardoor bijna overal in gebouwd worden, maar met name in het speciale vestzakkastje is zo'n compacte opbouw vereist. Dit heeft wel tot gevolg gehad dat we niet onder een dubbelzijdige, doorgemetalseerde print uit konden. De CAD computer heeft echter prima werk geleverd met als resultaat het uiterst kleine en toch goed doordachte printje. De print wordt aan beide zijden voorzien van componenten. Op het display na komen alle onderdelen op de componentzijde en alleen het LCD display dus op de soldeerzijde. Vanwege deze constructie is het bijzonder moeilijk in een later stadium onderdelen te vervangen. Zorg dus voor goed passende onderdelen van 1e kwaliteit en boor zeker de gaatjes in het printje niet groter! Controleer voor dat U de onderdelen vast soldeert of alles goed zit. Begin met het monteren van de weerstanden R1 tot en met R4 (we bouwen dus eerst de DVM-print). Steek de aansluitdraden door de gaatjes en knip ze zo dicht mogelijk bij de print af. Soldeer ze daarna vast. Er ontstaat een goede las omdat de gaatjes van de print doorgemetalseerd zijn. Behandel alle aansluitingen op deze manier, ook die van het IC. De aansluitdraden van de condensatoren worden eerst haaks omgebogen omdat de condensatoren plat op de print moeten komen. Ook de transistor moet plat komen liggen. Let er goed op dat de juiste draad door het juiste gaatje gaat. Dan plaatsens we het IC. Het IC komt rechtstreeks op de print en niet op een voetje. Tenminste als U

Vestzak thermometer

Zo langzamerhand beginnen de Hobbit vestzakontwerpen bekendheid te krijgen. Er zijn reeds veel gebruikers van de vestzak frekwentieteller tot 1 GHz, de vestzak capaciteitsmeter en de vestzak logische tester. In dit nummer voegen we aan die rij van bouwbeschrijvingen toe een vestzak thermometer. Overigens is het DVM (diode-voltmeter-) gedeelte van dit ontwerp zeer goed zelfstandig te gebruiken voor allerlei toepassingen (digitale paneelmeter voor stroom- en spanningmeting b.v.). De belangrijkste technische gegevens zijn:

Werkspanning	7,5 tot 9 Volt
Stroom verbruik	1,5mA
Ing. Imp DVM	Groter als 10M
Bereik DVM	0 tot 199,9mV

de schakeling in het vestzakkastje wilt bouwen. Aan de soldeerzijde van de print monteren we vervolgens het LCD display in de daarvoor bestemde gaatjes. Let er bij dit display speciaal op dat de stand goed is. De cijfers in het display moeten op de juiste manier staan. U kunt, door het display te laten spiegelen in het licht, zien hoe die cijfers in het display staan. De bovenzijde van de cijfers moet aan die zijde van de print komen waar zich de weerstanden en condensatoren bevinden (aan de achterzijde). Steek de aansluitpennen van het display door de gaatjes en zorg ervoor dat tussen achterzijde display en print 2 mm vrij blijft. Soldeer het display daarna vast. Er blijven aan één zijde van de print nu een aantal gaatjes over. In deze gaatjes soldeert U een aantal





draadjes, die straks de verbinding met het opnemerprintje zullen vormen.

De Komponentenlijst

DVM print

Weerstanden:

Allen 1/4 Watt
R1,2,4 = 100k
R3 = 47k

Kondensatoren:

C1 = 220nF steek 5 mm
C2 = 470nF steek 5 mm
C3 = 100nF steek 5 mm
C4 = 100pF keramische
kondensator

Halfgeleiders:

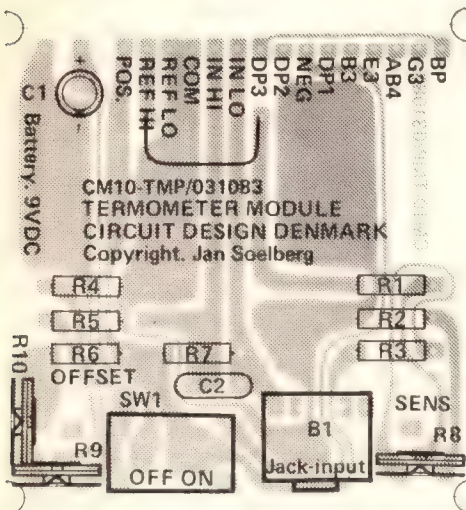
T1 = BC547
IC1 = ICL7106

Diversen

Print HB457 (CM10-DVM)
Disp. 3,5 digit LCD display

De opnemerprint

Deze is een stuk gemakkelijker te bouwen dan de DVM print. De print is enkelzijdig en er zijn slechts een paar onderdelen te plaatsen. Soldeer de weerstanden R1 tot en met R7 op hun juiste plaats in de print. Vervolgens de instelpotmeters R8, R9 en R10. Dan C1 en C2. C1 is een elko en heeft een positieve en een negatieve poot. Let



daarop bij het monteren. Daarna komen de schakelaar en het 3,5 mm stereo chassisdeeltje aan de beurt. Ook een batterijclipje wordt vast met de print verbonden. Er moet ook nog een

doorverbinding op de sensorprint gemaakt worden. De print is gereed en kan aan de DVM print gekoppeld worden door de gaatjes met een overeenkomstige naam met een stukje montagedraad met elkaar te verbinden. De foto geeft U een idee hoe het geheel er uit moet komen zien. Maak de verbindingsdraadjes niet te lang, want dan zou sluiting kunnen geven.

De sensor

Als sensor gebruiken we een transistor of wat nauwkeuriger de emitter-basisovergang van een transistor. Daartoe verbinden we de collector met de basis en solderen deze combinatie aan een van de aansluitingen van het 3,5 mm pluggetje. De emitter komt aan het andere aansluitlipje en dus blijft de massa-aansluiting van de plug vrij. Als later een lange verbindingskabel gebruikt wordt tussen sensor en meter kan daarvoor een 2-aderige afgeschermd kabel genomen worden, waarvan de massa aan de massa van de plug komt. Het pluggetje kan natuurlijk ook rechtstreeks op het kastje geprikt zijn. Op deze manier krijgen we een thermometer met een volkomen lineair bereik van -50° tot 100° Celcius.

Afregelen

Het afregelen mag voor niemand problemen opleveren. Er zijn drie instelpotmeters aanwezig die we als volgt instellen: begin met het in de middenstand zetten van R8 en R9. Sluit de temperatuursensor aan. Als het display een negatieve waarde aangeeft moet U de temperatuursensortransistor juist andersom aansluiten op de plug. Regel R10 zo af dat het display de daadwerkelijke temperatuur van de ruimte waarin U aan het knutselen bent aangeeft. Daarna gaan we de meter precies afregelen. Zet een bakje klaar met smeltend ijs en een pannetje met water dat U aan de kook houdt. Dompel sensor in het smeltend ijs, ervoor zorgend dat de aansluitdraden niet nat worden. Dat zou de afregeling ongunstig beïnvloeden. Regel de meter af op 0 graden met behulp van R10 (grofregeling) en R9 (fijnregeling). Stop dan de sensor in het kokend water en regel met R8 het display af op 100,0°. Herhaal de afregelprocedure nog een of twee keer. De temperatuurmeter is daarna gereed voor gebruik. De gemeten waarde is niet afhankelijk van de batterijspanning, en het display geeft keurig aan als die spanning te laag wordt (bat low verschijnt dan in het display).

Andere toepassingen

Vanwege de plaatsruimte kunnen we in dit nummer niet verder ingaan op het gebruik van de DVM. In databoeken echter, waarin U zeker mag neuzen van Uw onderdelenhandelaar, staan veel toepassingen voor een meter waarvoor dit printje met uitlezing uitstekend geschikt is. Wat denkt U van bij voorbeeld een digitale paneelmeter voor het meten van spanning en stroom op Uw voeding? Afijn, hebt U daar iets leuks mee bedacht, laat de Hobbit-redactie dat dan weten. Misschien komt er wel een leuk idee uit de bus voor de medehobbyisten en een leuke vergoeding voor U.



De Komponentenlijst

Opnemerprint

Weerstanden:

(Allen 1/4 Watt)
R1 = 1M
R2 = 10k
R3 = 330k
R4,5 = 47k
R6 = 100k
R7 = 22k
R8,10 = 100 k instelpotmeter klein
staand model
R9 = 1k instelpotmeter klein staand
model

Kondensatoren:

C1 = 100µF/10 elko radiaal
C2 = 100nF steek 5 mm

Halfgeleiders:

T1 = BC107

Diversen:

Print HB458 (CM10-TMP)
B1 = stereo jack 3,5 mm
printmontage
SW1 schuifschakelaar aan uit voor
printmontage
B = 3,5 mm plug stereo uitvoering
Clip voor 9 volt batterij

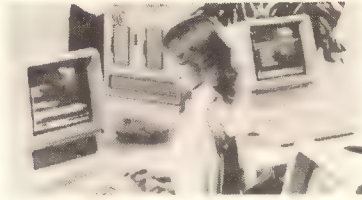




De computerclub

HP Gebruikers Klub

De HP Tafelcomputers Gebruikers Klub houdt een ledenvergadering op 2 november 1984 in De Canthrel b.v. te Uchelen (bij Apeldoorn), aanvang 10.00 uur. Met de auto bereikbaar via de E8 afslag Hoenderloo, met openbaar vervoer van af het station Apeldoorn de bus richting Hoenderloo-Arnhem nemen. Leden hebben gratis toegang, introducees moeten f 25,00 en niet-leden f 45,00 betalen. Hierbij is een lunch inbegrepen. Er worden enkele lezingen gegeven o.a. over de grondbeginselen van data communicatie, het realiseren van data communicatie in netwerken en na de lunch wordt er wat verteld over de ontwikkelingen binnen het bedrijf. Nieuwe artikelen zullen getoond en eventueel gedemonstreerd worden, bijvoorbeeld de HP9817 en de "Thinkjet" printer. De vergadering wordt gesloten om ongeveer 14.30 met een informele borrel.



HCC dagen in Utrecht

De HCC (Hobby Computer Club) organiseert op 16 en 17 november de HCC Microcomputerdagen 1984 in de Magriethal van de Jaarbeurs in Utrecht. Een computerfestijn dat steeds drukker bezocht wordt en waar alleswetters en nietswetters op computergebied hun hartje op kunnen halen. De moeite van het bezoeken zeker waard.

MICROCOMPLEX in Den Haag

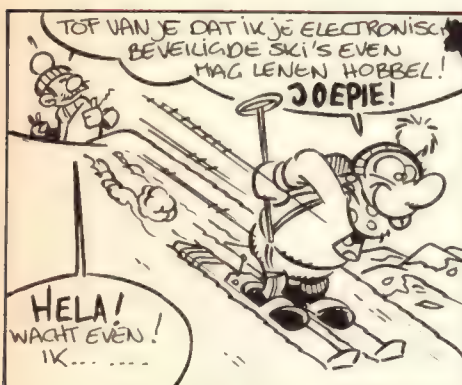
Op 1, 2, 3 en 4 november zal in de Houtrushallen te 's Gravenhage het volgende evenement plaatsvinden, te weten MICROCOMPLEX 84, een instructieve en edukatieve beurs voor huis, hobby en microcomputers, computerspellen en software. De Houtrushallen vindt U aan de Houtrustweg 108, 2566 GJ te Den Haag.

HB441

Op de print is de ingang en de uitgang van de spanningsregelaar met elkaar verbonden. De regelaar werkt daardoor niet, hoewel de schakeling het wel doet. Het eindversterker IC wordt hierdoor echter overdreven warm, en dat is niet nodig. Doorkrassen van het verbindingsspoor is de oplossing.

In het volgende nummer:

Ja, het volgende nummer is alweer het laatste voor dit jaar. Daarom zullen we onze redaktielade maar eens omschudden en gaan kijken wat er zoal is blijven liggen in de afgelopen maanden. Het zal een hele klus worden daar een keuze uit te maken want de la kan niet meer dicht, zo vol zit hij. Wat er precies uit komt weten we zelf nog niet. Maar dat geeft deze keer niets, de tijd van het jaar is er naar. December is toch een kadomaand, niet waar?





Ski pieper

Handig hulpmiddel bij wintersport



Ski's vastbinden?

Het eerste wat men vroeger daarom deed was het vastbinden van de ski's aan het been door middel van een bandje. Sprong de binding open dan was de ski niet meer met de schoen verbonden maar kon toch niet ver weg glijden, want ze bleef met de band aan het been hangen. Hierdoor vermeed men niet alleen dat de ski er in zijn eentje vandoor ging en ergens beneden in het dal onvindbaar verdween, maar tevens liepen andere skiërs geen gevaar meer door een naar beneden suizende ski te worden getroffen. Daar kwam echter een groot ander gevaar voor in de plaats. De ski, losgeslagen van de schoen, kon toch nog zeer gevaarlijk in het rond slingeren en het hoofd van de gevallen skiër treffen.

Een stopper onder de ski

Men ging er dan ook langzamerhand toe over om op de ski een zogenaamde stopper te monteren. Onder de schoen

Zoals we in het artikel "Elektronika en de wintersport" al hebben uitgelegd zijn de ski's door middel van een binding met de skischoenen verbonden. Deze binding springt open wanneer bijvoorbeeld tijdens een val de kracht tussen de ski en de schoen te groot wordt. Hoewel dat natuurlijk heel prettig is om beenbreuken te voorkomen, heeft dat wel enkele nadelen. Zodra de ski niet meer met de schoen verbonden is zal hij onder invloed van de zwaartekracht onmiddellijk beginnen op eigen houtje de helling af te glijden. De in de sneeuw liggende eigenaar heeft dan het nakijken.

zit een plaatje waaraan twee hefboompjes zijn gemonteerd. Zolang de skischoen op de ski staat liggen deze hefboompjes evenwijdig aan de ski en zijn buiten werking. Maar zodra de schoen van de ski los komt klappen de hefboompjes door een sterke veer naar beneden in de sneeuw. Dit remt de ski zó sterk af dat hij niet meer verder kan glijden. Hoewel tegenwoordig bijna alle ski's van zo'n stopper zijn voorzien heeft ook dat weer enkele nadelen. De meeste skiërs skiën op gladde pistes, waarop de sneeuw een stevige laag vormt. Een los geslagen ski blijft dan ook gewoon op deze sneeuw liggen. Maar een aantal andere skiërs skiet ook graag in nieuw gevallen, los op de helling liggende sneeuw. Zo'n sneeuwlaag kan wel

enkele meters diep zijn en de skiër zakt daar met zijn ski's ook enkele tientallen centimeters in weg. Zodra er nu wat gebeurt en de skibinding gaat open, dan schiet de ski onder deze losse sneeuw weg. Dat kan gemakkelijk meerdere meters bedragen omdat de losse sneeuw weinig weerstand oplevert, ook voor de stoppers. De skiër zelf verdwijnt meestal ook gemakkelijk een halve meter onder de sneeuw na de val, maar daar is niet zo moeilijk uit te komen. Waar is dan echter de ski? Het lopen door diepe sneeuw is erg moeilijk en de ski is maar een smalle lat die niet zo eenvoudig door prikken met de skistok is terug te vinden. Een dergelijke zoekpartij kan gemakkelijk tien minuten duren wanneer andere meehelpen die nog wel

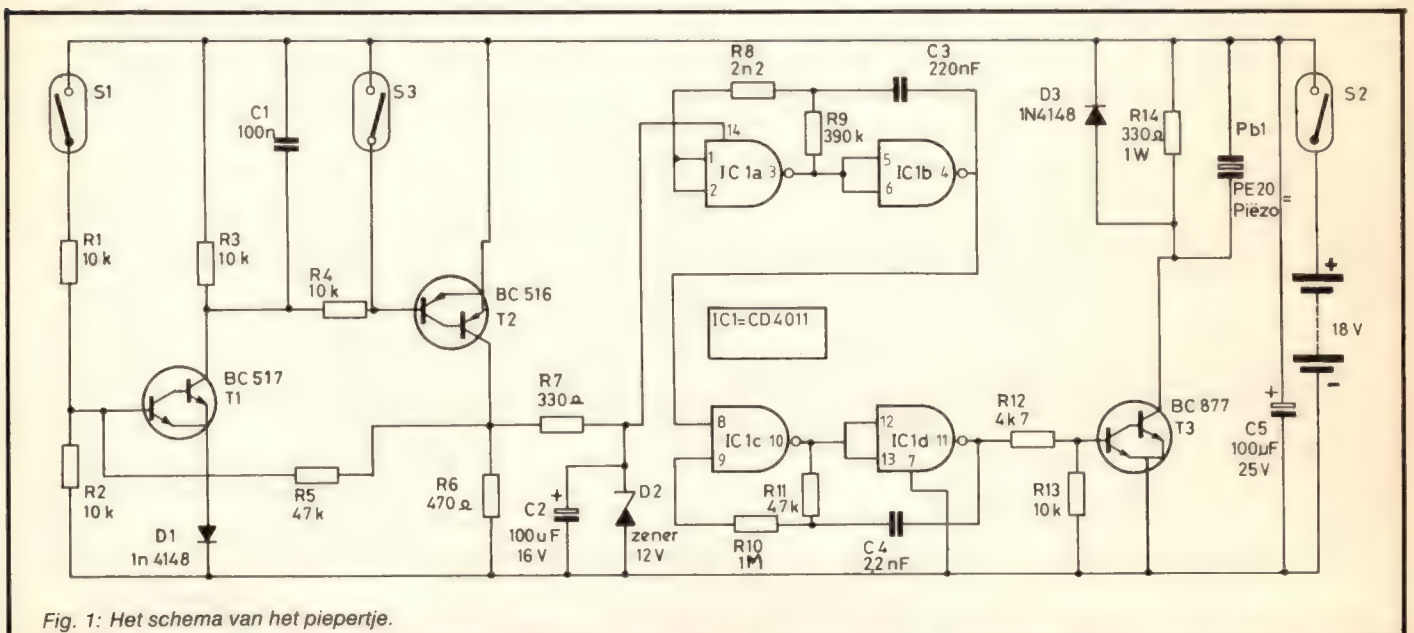


Fig. 1: Het schema van het piepertje.



hun ski's aanhebben. Maar vaak duurt het ook wel een half uur, en in sommige gevallen vindt men de ski helemaal niet meer terug. Afgezien van het verlies is het beslist geen pretje om met slechts een ski of zonder ski's door de diepe sneeuw weer in de bewoonde wereld te komen.

De ski-pieper

Hiervoor hebben we dan de volgende schakeling bedacht. Vlak voor of vlak achter de binding wordt op de ski een klein doosje gemonteerd. In dat doosje zit wat elektronika en een piepertje. Onder of op de schoen komt een klein contactje met de ski die de pieper aanzet zodra de schoen uit de binding raakt. Het geluid moet natuurlijk flink sterk zijn om op enkele meters in de sneeuw nog gehoord te kunnen worden. Tevens moet alles waterdicht en stootvast zijn, want de zaak zit steeds onder de sneeuw en krijgt rake klappen van de andere ski te verduren. Wanneer de ski wordt weggezet moet de zaak uiteraard niet gaan piepen. Daarom moet de pieper afgezet kunnen worden. Er kan meteen een anti-diefstal alarm van gemaakt worden. Aan de andere kant moet U zich wel realiseren dat de ski's ook om kunnen vallen of dat iemand ze even langs de kant wil zetten, zodat hiervoor de nodige voorzorgsmaatregelen genomen moeten worden.



Het schema

Het doordringende piepgeluid wordt opgewekt door IC1. Dit IC is als dubbele oscillator geschakeld. IC1c en IC1d zorgen voor een pieptoon van ongeveer 4500 Hz terwijl IC1a en IC1b de pieposcillator in een ritme van ca. 4 Hz (4 x per seconde) aan en uit schakelen. Het schrille snel aan en uit schakelende geluid valt zeer goed op en is op geruime afstand hoorbaar. Transistor T3 versterkt het signaal en voert het toe aan de piezo pieper. T1 en T2 vormen een set-reset flip-flop. Hoewel deze rare manier van aan en uit schakelen van de pieper een beetje omslachtig lijkt heeft dat toch een reden. De pieper moet ingeschakeld worden als



de verbinding van de skischoen met de ski verbroken wordt. Op de eenvoudigste manier is dat de realiseren met een reedcontactje. Reedcontacten zijn echter breekbaar en wat nog lastiger is, slecht in te bouwen in de ski-binding. Veel betrouwbaarder en een stuk eenvoudiger in te bouwen zijn magnetisch gevoelige halfgeleiderschakelaars zoals hall-schakelaars. Omdat er hall-schakelaars te krijgen zijn met een statische of een dynamische uitgang, en om deze door elkaar te kunnen gebruiken, hebben we transistor T1 en transistor T2 toegevoegd. Nu kan voor schakelaar S1 en voor de resetschakelaar S2 elke willekeurige schakelaar genomen worden. Het ligt helemaal aan Uw eigen keuze en inbouwmogelijkheid welke U verkiest. S1 is dus de schakelaar (reed-, magneet-, gewone drukknopschakelaar e.d.) die kortstondig of continue contact maakt als de schoen van de ski losraakt. S1 moet op de een of andere manier b.v. door middel van een magneetveld, drukplaatje o.i.d. controleren of de ski nog aan de schoen vast zit. Als dit niet het geval is en de schakelaar dus contact maakt, zal transistor T1 gaan geleiden en daardoor kan ook T2 in geleiding komen. Als T2 helemaal open staat zal zijn collectorspanning nagenoeg gelijk worden aan de batterijspanning. Via R5 blijft T1 en daardoor dus ook T2 open. Via R7 wordt voedingsspanning toegevoerd aan IC1. IC1 gaat oscilleren. Om de schakeling weer af te zetten moet S3 even ingedrukt worden. S3 is de resetschakelaar en kan ook bediend worden met bijvoorbeeld een magneetje. Als S3 gesloten is spert transistor T2. Zijn collectorstroom wordt nul en de spanning over R6 ook. Het IC krijgt geen voedingsspanning meer en T1 geen basisstroom. Het oscilleren van IC1 houdt op en T1 komt weer tot rust in gesperde toestand. Als tenminste S1 weer open staat. Wanneer de pieper niet werkt is het stroomverbruik zeer gering.

De beide darlingtontransistoren zijn gesperd en het IC ligt zelfs helemaal los van de batterij. De schakeling werkt al goed op 9 Volt, maar de geluidsdruk van de pieper wordt bij 18 Volt (2 x 9 Volt in serie) of bij 22,5 Volt (batterij uit meetapparatuur) een stuk groter (tot wel 110dB!). Voor S2 kunt U wederom een reedcontactje maar nu met een verbreekkontakt nemen. Als U de ski's niet gebruikt plakt U het magneetje op de plaats waar het reedcontact in het doosje zit. De schakeling is dan helemaal uitgeschakeld. Het is zelfs mogelijk het bedieningsmagneetje zodanig in de andere ski te bouwen dat wanneer de ski's tegen elkaar aan staan de schakeling uit gaat. Als iemand de ski's van elkaar pakt zal het piepertje alarm slaan. Zo kunnen de ski's zelfs bewaakt worden. We hoeven natuurlijk niet te zeggen dat voor elke ski een pieper nodig is.

De Componentenlijst

Weerstanden:

Alle weerstanden 1/4 Watt tenzij anders vermeld

R1 = 15k
R10 = 1M
R2,3,4,13 = 10k
R5,11 = 47k
R6 = 470 Ω
R7 = 330 Ω
R8 = 2M2
R9 = 390k
R12 = 4k7
R14 = 330 Ω 1 Watt

Kondensatoren:

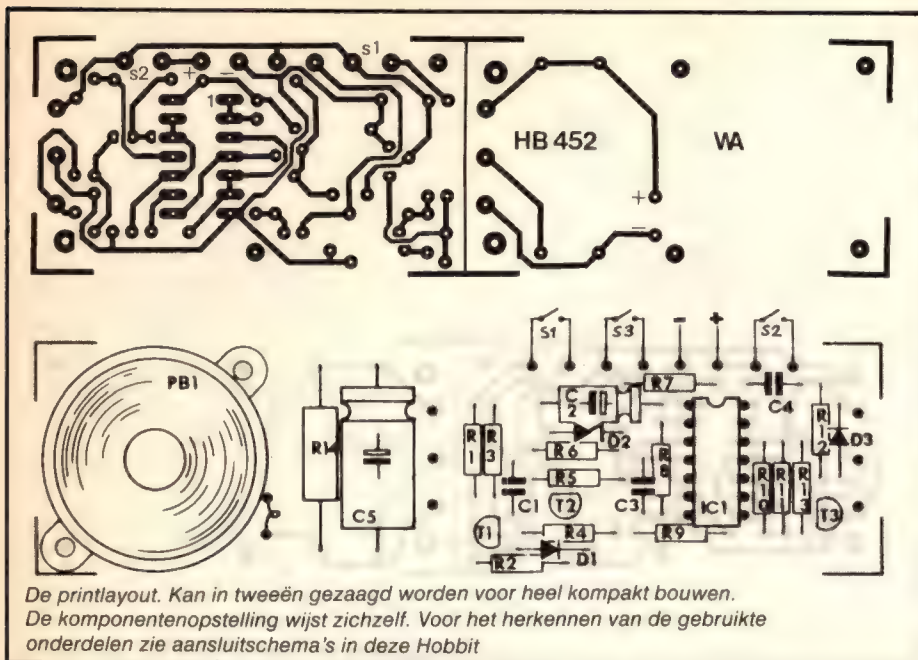
C1 = 100nF MKH steek 7,5 mm
C2 = 100µ F/16 Volt elko axiaal
C3 = 220nF MKH steek 7,5 mm
C4 = 1nF MKH steek 7,5 mm
C5 = 100µ F/25 Volt elko axiaal

Halfgeleiders:

D1,3 = 1N4148
D2 = zenerdiode 12 Volt 400mW
T2 = BC516
T3 = BC877
T1 = BC517
IC1 = CD4011

Diversen:

Print HB452
IC-voet 1 x 14 polig
Pb1 = pieper Toko PB2720
2 x batterijclip voor 9 Volt batterij
2 x reedcontact met maakkontakt (zie tekst)
1 x reedcontact met verbreekkontakt (zie tekst)
Magneetjes voor reedcontacten



De printlayout. Kan in tweeën gezaagd worden voor heel compact bouwen. De componentenopstelling wijst zichzelf. Voor het herkennen van de gebruikte onderdelen zie aansluitschema's in deze Hobbit

De bouw

Het printje kan in tweeën gezaagd worden. De beide printen kunnen met afstandbusjes boven elkaar gemonteerd worden en de maat van het geheel is dan ongeveer gelijk aan twee 9 Volt batterijen. Maakt U gebruik van

reedcontacten die met een magneetje te bedienen zijn, dan mag U geen metalen doosje gebruiken om de schakeling in te bouwen. Het magneetveld gaat niet door metaal. Minstens een zijde (of boven of onderkant) moet van kunststof zijn. Een geheel kunststof kastje kan natuurlijk ook. Houdt er wel rekening mee dat het een sterk kastje moet zijn want het krijgt

finke klappen te verdragen. De beste plaats van de schakeling is zo dicht mogelijk achter de binding of vlak vóór de binding, al of niet voorzien van een gestroomlijnd kapje. Het opneemcontact kan met tweekomponentenlijm op de juiste plaats vastgelijmd worden. Dit kan zijn aan de voorzijde van de schoen, middenonder of bij de hak. Een en ander is afhankelijk van de plaats waar U het gemakkelijkst een klein magneetje in de schoen kunt lijmen (ook met tweekomponentenlijm). Veel ski's zijn voorzien van een drukplaatje onder de voorvoet. Met wat handigheid is het vaak mogelijk hieraan een mechanische miniatuurschakelaar (microswitch) te bevestigen. De ski's er even bij nemen en kijken wat in Uw geval het eenvoudigst is. Het piepertje moet voor een goed resultaat wat klank-ruimte hebben in het doosje. Het piepertje is niet weerbestendig en moet dus ingebouwd worden. Proeven met de pieper hebben aangetoond dat in een dicht plastic doosje het geluid nog voldoende sterk was om goed op te vallen. We zijn er overigens van overtuigd dat meerdere oplossingen gevonden zullen worden. Houdt er ook rekening mee dat zo nu en dan ook de batterijen vervangen moeten worden. Ze gaan trouwens een paar skiweken gemakkelijk mee, als U tenminste niet om de haverklap Uw ski verliest.

BITS VRAAG AANBOD

Aangeboden:

- Universeel Eprom programmeerapparaat K2578 van Velleman, geschikt voor 16K en 32K Eprom's. Weg om reden bezit tweede programmer. Nieuwprijs gebouwd ± 24500 BF. Verkoopprijs 18000 BF, één jaar oud. Eventueel ruil mogelijk tegen printer.
- C. Boerjan, Duiventorenstraat 62, 8340 Assenbroek, Brugge 4, België.
- Kortegolf ontvanger met VHF en UHF type Space Commander zonder digitale uitlezing f 200,00. Midland Portofoon 27 MHz, 3 kan. 2-tal, 2 Watt AM. f 100,00. L. Kempe, Postbus 3170, 3502 GD Utrecht, tel. 030-941591.
- Te koop wegens omstandigheden: BBC computer model B met diskdrive, drive-interface, joysticks, boeken, discdoctor en natuurlijk software. 1 jaar oud. Tegen elk aannemelijk bod. Tevens gevraagd: software-ruilers voor Commodore 64 en Spectrum. Pieter van Cann, Goudvinkweg 9, 5915 BN Venlo, tel.

077-416227.

- Te koop/ruil: HP41C programma's. Lijst beschikbaar; zegel bijvoegen aub. I. Jacobs, Wilsonstraat 16, B-2580 St.-Kat-Wever, België.
- Kaartlezer voor HP41C. Dirkjan C. van der Hoven, tel. 02240-12676 (alleen 's avonds).
- Boeken "Elektronika deel 2 en 3" van JKT Bos, H. Merison, H. Wagendorp. Prijs nog overeen te komen. Stefan Brusselaers, Kleine Daalstraat 31, 1930 Zaventem België. Tel. België 02/7210982 (na 17.00 uur).
- TRS 80 color basic computer + cassetterecorder + zelfgeschreven programma's (deze zijn gratis). Wordt verkocht tegen 2/3 van de aankoopprijs. 6 Maanden oud. Tel. 03/7725538, of schrijven naar K. Beirens, Hulstbaan 58, 9190 Sinaai (St. Niklaas) België.

Gevraagd:

- Software voor Aquarius 16K home computer en informatie voor het geschikt maken van Hobbit programma's naar Aquarius, eventueel tegen vergoeding. R. Nijsten, Burg. Raymakerslaan 132, 5361 KH Grave.
- Schema's Alcom bouwpakketten. P. Sools, Taxandrialaan 32, 6021 XX Budel, tel. 04958-4758.
- Schema van vrij oude oscilloscoop BEM-009 met buizen. Contact opnemen met: I. Dehauwer, De Bergskens 2, 2350 Vosselaar België, tel. 014/614721.

Gratis advertentierubriek voor Hobbit abonnees.

Advertenties zenden aan Hobbit Redactie, Postbus 2150, 5600 CD Eindhoven. Op linkerbovenhoek vermelden:

LA 1184.



S. FAKKERT
 electronica
 Th. a. Kempisstraat 126 - Zwolle
 Telefoon 05200-32357
 Voor al uw:
 * electronica onderdelen
 * electronica bouwpakketten
 * technische lectuur

TILBURG
RADIOBEURS
 GESPECIALISEERD IN ONDERDELEN
 EN VERKOOP COMPUTERS EN
 ZENDAPPARATUUR, O.A.
 COMMODORE EN SINCLAIR.
 Heuvelstraat 129 - Giro 1070721 -
 Tel. 013 - 42 56 29

ELECTRO
DAALMEIJER
 Peperstraat 11 - 15
 1441 BH PURMEREND
 Tel. 02990 - 23912
Speciaalzaak voor Purmerend
 en omgeving

Voor elektronika,
 scanners en 27 Mc naar....

VES Service
 elektronika
 eluwse
 Fokko Kortlanglaan 140
 Ermelo - Tel. 03410-12786

ZELFBOUWERS OPGELET!
DE MULTICEL
SUPER RIBBON TWEETER

 Freq. ber. 3,5 - 50 kHz 8 Ohm 92 dB/1 m/1 watt
 120 watt by 8,5 kHz 12 dB/oct. prijs fl. 69,- per stuk

KOK
ONDERDELEN SPECIAALZAAK
 Nieuwe Beestenmarkt 20-22
 bij molen "de Valk"
 2312 CH LEIDEN
 Tel. 071 - 149345
 's Maandags gesloten

TEOKAAT
 radio grammofoon
 bandrecorders televisie
 Jansbuitensingel 2 -
 6811 AA ARNHEM
 Tel. comp. afd. 45 45 18
 Tel. r.t.v. afd. 43 24 45

In Nederland te bestellen bij TSN.
 1) Door overmaking van ... x fl. 69,50,
 op girorekening 4306488 t.n.v. TSN,
 Dalfsen.
 U ontvangt uw bestelling franco thuis.
 2) Per brief met ingesloten eurocheque
 of groene betaalcheque. (Vergeet
 niet nummer en handtekening).
 U ontvangt uw bestelling franco thuis.
 3) Per telefoon op nr. 05293-4070.
 U ontvangt uw bestelling onder rem-
 bours + fl. 8,00 rembourskosten.
 Importeur  Welsommerweg 15
 7722 RP Dalfsen
 Tel. 05293-4070

 **ALLE**
 elektronische
 onderdelen.
 Computers o.a.
 Acorn Atom en
 BBC
DIGIPROP ELEKTRONIKA
 Boelekade 125 Gouda
 Tel. 01820-21933

FIRMA BOVEN
Hoofdstraat 90 - 92
7911 AL MEPPEL
Tel. 05220 - 51330

Alle soorten lampen
 - Met elke fitting
 - In alle spanningen
 - Van 1 tot 500 volt
 - Tegen zeer concurrerende prijzen
 - Regelrecht van de groothandel
 - Altijd uit voorraad leverbaar


Handelsonderneming
ELECTRO CIRKEL B.V.
 Postbus 56566, 3007 EB Rotterdam
 Piekstraat 69, 3071 EL Rotterdam
 Tel. 010 - 85 10 88, Telex 28647.

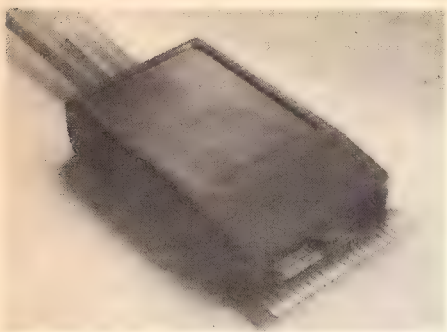
DE WEERD ELEKTRONICA
Stationsweg 43
8166 KA EMST (Gld.)
tel. 05787 - 1559

Printer
papier
 direkt uit voorraad
 leverbaar:
 ELEKTROSTATISCH-
 THERMISCH-
 ALUMINIUM- en
 HOUTVRIJPAPIER.

zowel in rol- als vouwboekvorm, o.a. voor de navolgende printers:

Apple	Hewlett Packard	Spectra Physics
Axiom	Houston	Star
Beckmann	Mannesmann	Teletype
Brother	Metrohm	Texas
Brown Boveri	Olivetti	Varian
Data products	Perkin Elmer	Versatec
Epson	Schlumberger	Waters
Facit	Shimadzu	etc.
Fag	Sinclair	
Gould	Sodeco	

Officieel importeur DATALIFE diskettes.
 Notaris Kruytstraat 10
 Postbus 11
 2660 AA Bergschenhoek
 Tel. 01892 3144
 Telex 21450
 **HOFFMANN**
 internationaal b.v.

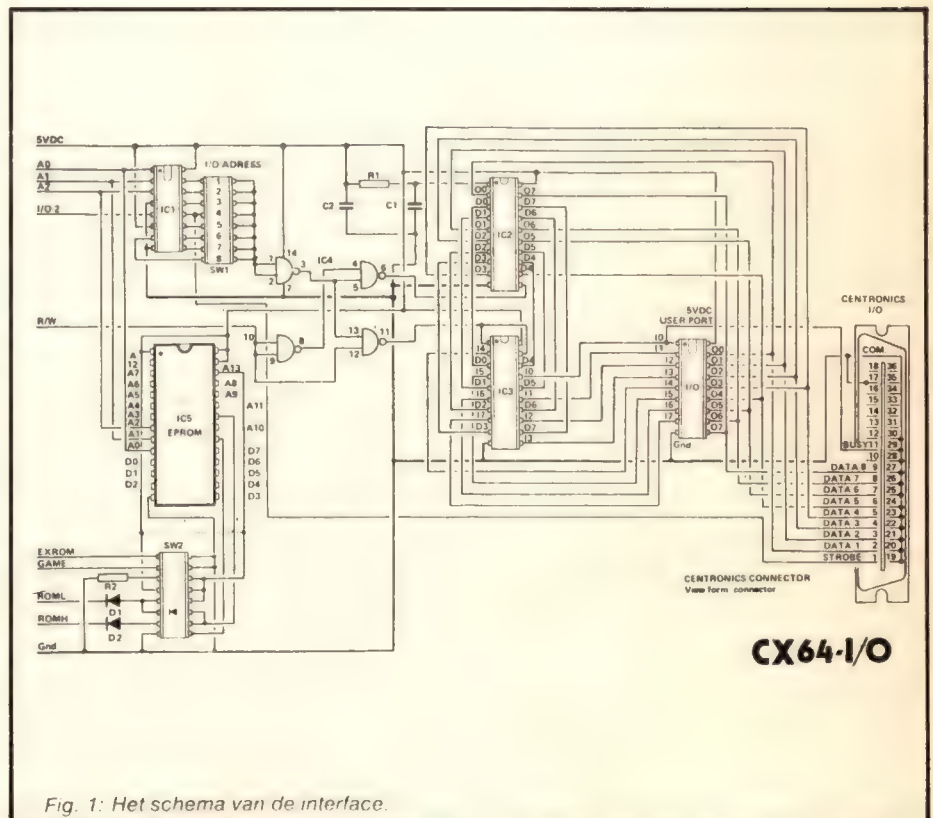


De I/O-poort

Het adres van de I/O-poort is instelbaar met omschakelaar SW1. Een van deze acht schakelaars (en niet meer dan één!) zet U in de stand "aan". U stelt hiermede een adres in dat de computer kent onder de adresplaatsen 57088 tot 57095. De inhoud van genoemde geheugen-plaatsen kunt U veranderen met behulp van de POKE instructie. Dus POKE (adres), (getal) waarbij (getal) een heel getal voorstelt van 0 tot 255. De 8 uitgangspoorten van de I/O-print zullen 1 of 0 worden afhankelijk van dit getal. We denken hierbij aan de binaire inhoud van de geheugenplaats waarna gePOKEd is. Voorbeeld: POKE 57088,7 zal in het geheugen van de computer op adres 57088 (= decimaal: DF00=Hex) het volgende binaire getal plaatsen: 0000 0111 (= 7 decimaal), en via de I/O-poort komt deze waarde ook op de 18 polige I/O-connector terecht. Stel dat de "enen", de hoge niveau's b.v. relais sturen, dan zullen in het genoemde voorbeeld 3 van de acht relais aantrekken. Het is natuurlijk wel zaak dat de poort op het juiste geheugenadres ingesteld is met SW1. Er mogen maximaal 8 poorten parallel geschakeld zijn op de computer (ROM-connector). Op elke print wordt dan schakelaar SW1 anders ingesteld, iedere print zijn eigen adres, waarbij SW1 het laagste en SW8 het hoogste adres vertegenwoordigt. Op deze manier zijn bijvoorbeeld 64 relais o.i.d. te bedienen, maar natuurlijk vele andere mogelijkheden ziet U nu al zitten. We kunnen op ongeveer gelijke manier de op de I/O-Input poort aangeboden informatie met de computer lezen. Bijvoorbeeld de stand van een schakelaar zou kunnen zijn "aan = hoog niveau" en "uit = laag niveau". Met de PEEK instructie kunt U de inhoud bekijken van een geheugenplaats. Dus ook van de zojuist gekozen geheugenplaatsen 57088 tot en met 57095. Met een I/O-print, die op adres 57088 staat (juiste adres ingesteld met SW1 dus) is informatie binnen te halen, en op het monitorscherm zichtbaar te maken, van de I/O-Input poort door bv.

Een input en output poort voor de CBM 64

Goed nieuws voor CBM 64 bezitters! Een I/O-poort die aangesloten wordt op de ROM-uitbreidingsconnector van de computer. De CX64-I/O is een universele interface voor de CBM 64 computer. De interface is bruikbaar voor verschillende doeleinden. Buiten de 8-bit I/O mogelijkheid is het printje bruikbaar voor een extra Eprom (max. 16k byte = 128k bit) of een Centronics aansluiting. Met de poort is het mogelijk om met een eigengemaakt programma de machine op te starten. De Eprom hiervoor is te programmeren met de Epromprogrammer die reeds in een vorig Hobbit nummer verschenen is en welke gebruik maakt van de I/O-poort om te kunnen werken. Op deze manier is de CBM 64 dus bruikbaar als Eprom-programmer met uitgebreide mogelijkheden (zie Hobbit oktober 1984). Andere CD ontwerpen, die reeds verschenen zijn in Hobbit en alom in gebruik zijn bij Sinclair computers, zijn ook bruikbaar bij deze I/O-poort. We noemen bijvoorbeeld de geheugen oscilloscoop als zeer interessant ontwerp.





de instructie PRINT PEEK 57088. Als resultaat zal een getal afgebeeld worden tussen 0 en 255. Dit getal komt op dezelfde manier tot stand als boven. Stel bijvoorbeeld dat er acht schakelaars aangesloten zijn op de input poort. De schakelaars zijn genummerd van 0 tot en met 7. De schakelaars 0 en 1 staan uit, schakelaar 2 aan, de schakelaars 3, 4 en 5 weer uit en 6 en 7 aan. Digitaal zou dat dus zijn: 1100 0100 (links = schakelaar 7, rechts = schakelaar 0). Omgerekend naar een decimaal getal is dat: 196. Op het scherm verschijnt na PRINT PEEK 57088 het getal 196. Het behoeft geen betoog dat de gebruikte instructies natuurlijk gewoon in een programma opgenomen kunnen worden. Voorbeeld: IF PEEK (adres) = (getal) THEN LET/GOSUB/GOTO enz.

Opmerking:

Als een printer aangesloten is op de Centronics interface uitgang van de I/O-poort, is het de bedoeling dat het adres 57091 informatie bevat omtrent het STROBE signaal voor de printer. In dat geval kunt U dit adres niet voor andere toepassingen gebruiken.

Centronics printer

Met een geschikt programma in de computer is het mogelijk om een printer met een Centronics interface te sturen met de I/O-poort. Daarvoor is een aansluitkabel nodig van I/O-poort naar printer. Deze wordt aangesloten op de I/O-print op de aansluitingen waarbij staat (DCENTRON). Een programma hiervoor zijn we aan het maken maar is nog niet voldoende getest. U kunt echter zelf experimenteren met de interface. Daarvoor moet U door middel van de POKE instructie de decimale waarde van een ASCII karakter naar een van de adressen 57088, 57089, 57090, 57092, 57093, 57094 of 57095 POKEn, gevolgd door STROBE. Dat laatste via adres 57091 met behulp van de PEEK of POKE instructie. Als de printbuffer vol raakt zal de printer dit kenbaar maken via het BUSY-signaal (pen 10 centronics connector). Om tijdig de aanvoer van nieuwe ASCII tekens te stoppen en er geen verloren te laten gaan moet in het programma het volgende staan: IF PEEK 57091 = 0 THEN. . . .

De Epromvoet op de I/O-print

Het opstarten van de computer met een extern Eprom-programma is mogelijk door een doorverbinding te maken óf

over de aansluiting EXTROM óf over de aansluiting GAME op de print bij SW2. Als de doorverbinding EXTROM gemaakt is springt de computer na het inschakelen naar de adresplaatsen 57344 tot 65535 (Hex: E000-FFFF) waar zich de tijdelijke externe Eprom bevindt. Als GAME is doorverbonden springt de computer naar het adres 32768. Het geheugen-gebied strekt zich dan uit tot adres 40959 (hex. 8000 tot 9FFF) en dit geheugen gedeelte is speciaal bedoeld voor Spel-ROM's. Onthoudt dat EXTROM de computer start op het adres waar je ROMH op zet. Hieruit volgt vanzelfsprekend dat GAME de computer op ROML start. Als er geen Eprom op de startadres aanwezig is gebeurt er niets na het inschakelen en als er helemaal geen doorverbinding bij SW2 gemaakt is start de computer op de normale manier op in BASIC. In de drie diagrammen kunt U zien waar U de extra diode, de twee weerstanden en de doorverbindingen moet monteren bij gebruik van verschillende Eproms. Buiten deze aansluitingen moet U niet verder experimenteren met de aansluitingen van SW2, daar dat ernstige defekten kan hebben in de computer. De twee geheugen-gebieden zijn 8k-byte groot en zijn geschikt voor 2764 Eproms. Kleine Eproms beslaan niet het hele gebied en de grotere (27128) neemt 16k byte in beslag waarvan een gedeelte dan niet gebruikt kan worden.

De bouw van het printje

Vanwege de ingewikkelde bedrading is de print dubbelzijdig en doorgemetaliseerd uitgevoerd. Gebruik dus goed passende onderdelen en boor in geen geval de gaten groter. U beschadigt dan de doormetalisering. Ga zorgvuldig te werk en denk er steeds aan dat door een slordige fout niet alleen de I/O-poort niet zal werken, maar ook de computer kan beschadigen! Het ontwerp is grondig uitgetest en zal bij juiste montage en goede onderdelen zonder meer goed werken. Soldeer alle onderdelen zoals de volgorde van de componentenlijst aangeeft op hun plaats. Het is verstandig voor de IC's voetjes te monteren. Let op condensator C1, dat is namelijk een elko en deze heeft een plus en een minzijde. Bij de dioden let U op de kathode. Dat is de brede streep op het huisje en is dezelfde dan de streep in het schemasymbool. Maak de juiste doorverbindingen op de plaats waar SW2 staat als U de externe Eprom wilt toepassen (zie aansluitschema). Controleer het geheel nogmaals zorgvuldig en sluit de print

daarna op de ROM-aansluiting van de computer aan. *Let er op dat er één schakelaar, maar ook niet meer als één, aan staat, en doe dit als er nog geen spanning op staat. Niet omschakelen terwijl het apparaat aan staat!* Nu kan met het testen worden begonnen d.m.v. PEEK en POKE instructies. De werkspanning ontvangt de I/O-poort van de computer. Als de poort naar tevredenheid werkt kunt U het geheel in een doosje inbouwen zoals op de foto zichtbaar is.

Software

We hebben al aangegeven hoe de poort te besturen is. U kunt dat in een programma opnemen. Te zijner tijd zullen we programma's publiceren als hier tenminste voldoende interesse voor is. Wij vernemen dat graag van U. Hebt U zelf een leuk programma bedacht voor de CBM-64 met I/O-poort dan willen wij dat ook graag van U horen. Misschien kunnen we andere lezers hiervan in kennis stellen!

In vorige Hobbits hebben al een aantal programma's gestaan die in principe met minimale wijzigingen om te timmeren zijn voor de CBM 64.

De Componentenlijst

Weerstanden:

(Allen 1/4 Watt)
R1,2,3,4 = 1k

Kondensatoren:

C1 = 22µF steek 5mm

Halfgeleiders:

D1,2,3 = 1N4148
IC1 = 74LS138
IC2 = 74LS273
IC3 = 74LS244
IC4 = 74LS00
IC5 = een Eprom niet beslist noodzakelijk voor de werking, zie tekst.

Diversen:

Print HB459 (CX64-I/O)
SW1 = 8 polig DIL switch
I/O = 18 polige IC voet met connector
IC-voeten: 2 x 16 polig
 2 x 20 polig
 1 x 28 polig

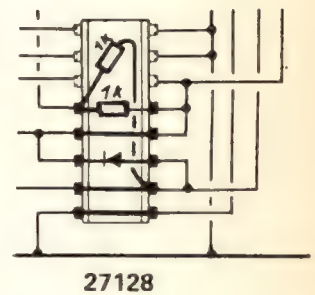
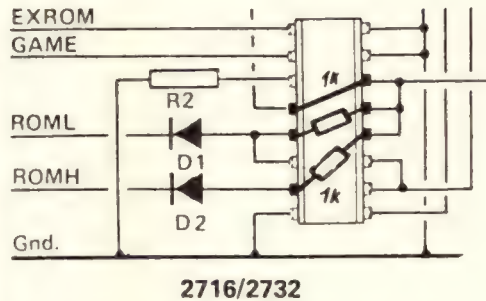
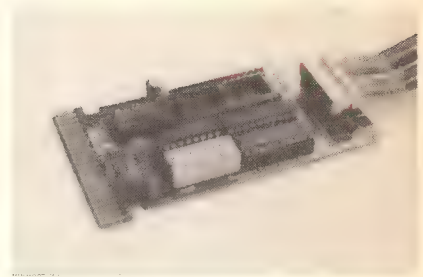
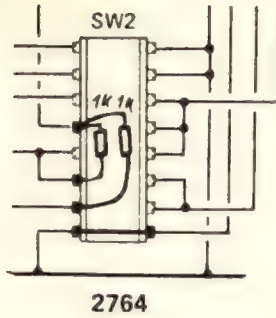
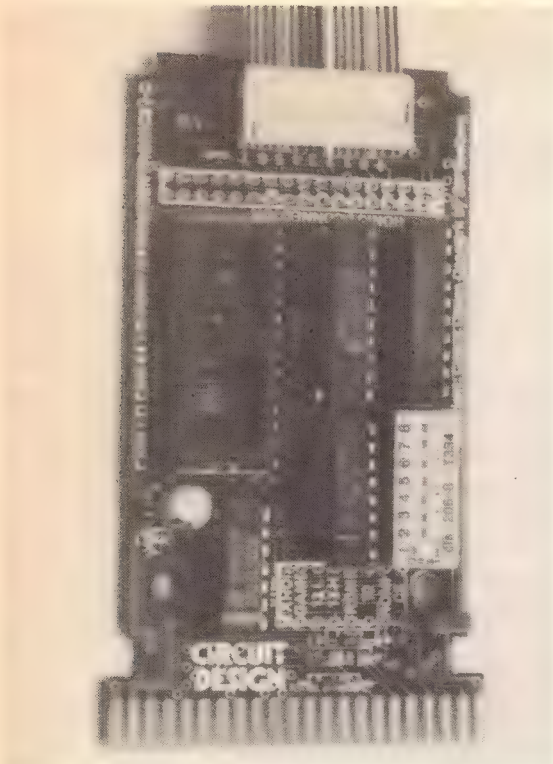
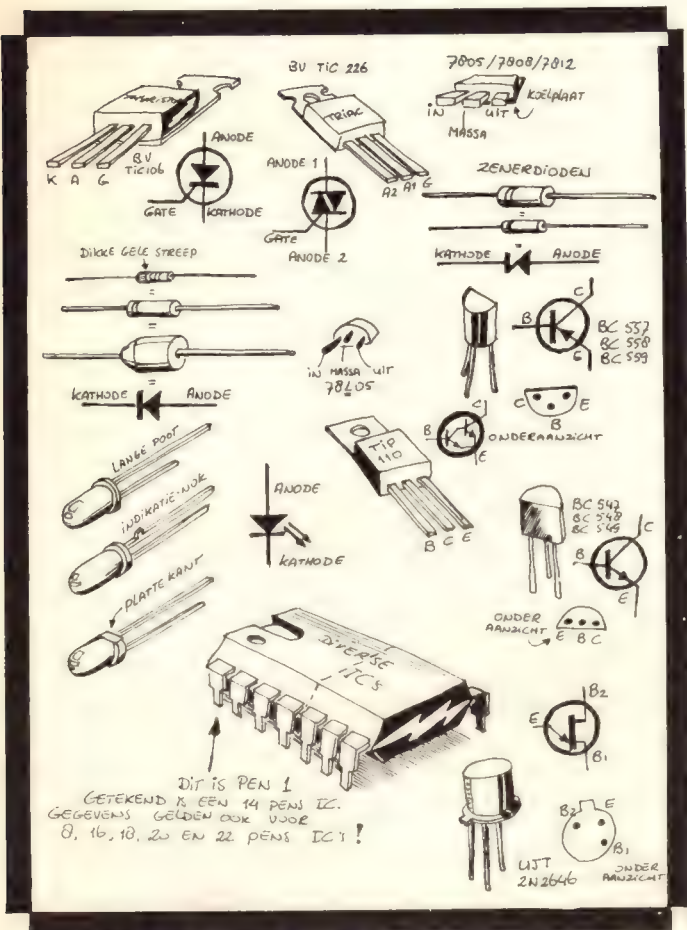


Fig. 2: De componentenopstelling.

Fig. 3: De doorverbindingen die U moet maken bij het toepassen van verschillende Eproms.

NB



ADVERTEERDERS INDEX

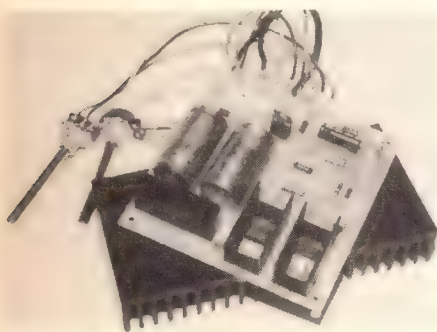
Pag.

Vogels	6,2
Rietsema	6
Connector	6
de Boer	7
Klaassing	2
Micro Source	2
Weka	25
Fakkert	44
Radiobeurs	44
Electro Daalmeyer	44
VES	44
TSN	44
Kok onderdelen	44
Te Kaat	44
Digiprop	44
Boven	44
Electro Cirkel B.V.	44
De Weerd Elektronika	44
Hoffman Internationaal b.v.	44
Robopress	56



Het schema

We maken gebruik van moderne spanningsregelaars. Nog niet zo lang geleden hadden we voor een dergelijke voeding een fors aantal transistoren nodig maar met de moderne onderdelen lijkt het allemaal heel eenvoudig. Toch is de kwaliteit vele malen beter dan bij de meeste konventionele voedingen. Met de bruggelijkrichter wordt de trafospinning gelijkgericht. In de positieve uitgang bevindt zich IC1, een instelbare spanningsregelaar. Aan de negatieve kant vinden we IC2. IC2 is een spanningsregelaar met een vaste uitgangsspanning van -5 Volt ten opzichte van de middenaansluiting van de trafo. De centrale aansluiting van IC1 ligt niet aan de nul zoals gewoonlijk, maar aan de -5 Volt. IC1 kan teruggeven tot ongeveer 2,4 Volt ten opzichte van zijn commonaansluiting. Omdat de commonaansluiting in dit geval dus niet aan de 0 ligt, maar een negatieve spanning voert regelt het IC dus ook een lagere spanning dan 2,4 Volt tenminste t.o.v. de massa. De controle-ingang van het IC wordt gevoed uit een spanningsdeler die op de uitgang van de voeding is aangesloten. De meest negatieve waarde voert het knooppunt R3/R4. De weerstandskombinatie is zo gekozen, dat de uitgangsspanning van de voeding vanaf 0 Volt te regelen is. IC1 kan zelf maar weinig stroom leveren, te weinig voor een goede experimenteervoeding. Daarom voegen we T1 toe, die de door IC1 geleverde stroom versterkt en er zonder problemen 3 Ampère van maakt. In de uitgangsleding is ook nog opgenomen R1. Over deze weerstand valt een spanning, die evenredig is met de stroom die er door loopt. Wordt de stroom te groot dat wordt door de spanningsval over de weerstand ook de spanning tussen emitter en basis van T2 groter. T2 gaat langzaam geleiden en vormt daardoor een steeds kleiner en



Regelbare voeding 0-30 volt 3 ampère

Wederom een voeding die veel amateurs graag in hun elektronika lab zullen gebruiken. Het grote voordeel van deze voeding is zeer zeker de mogelijkheid om spanning vanaf nul Volt te regelen. De meeste voedingen zijn wel regelbaar, maar vanaf nul Volt zie je er niet veel. Er is dan ook bijna altijd een speciale trafo nodig met een hulpwikkeling. Nu, onder die hulpwikkeling komen wij ook niet uit. Maar we gebruiken geen speciale trafo, gewoon een met 2 x 20 tot 2 x 22 Volt bij ongeveer 3 Ampère. Zulke trafo's zijn goed verkrijgbaar of misschien hebt U er nog wel een in de rommelbak liggen. Zoals we reeds zeiden is de schakeling voorzien van een spanningsregeling. Regeling geschiedt met twee potmeters, een voor de grofstelling en een voor de fijnregeling. Er is ook een stroombegrenzing aanwezig maar die is niet regelbaar en begrenst de uitgangsstroom op 3,5 Ampère. Voorzieningen voor een stroom- en spanningsmeter zijn reeds op de print aanwezig zodat aansluiten hiervan geen probleem zal opleveren.

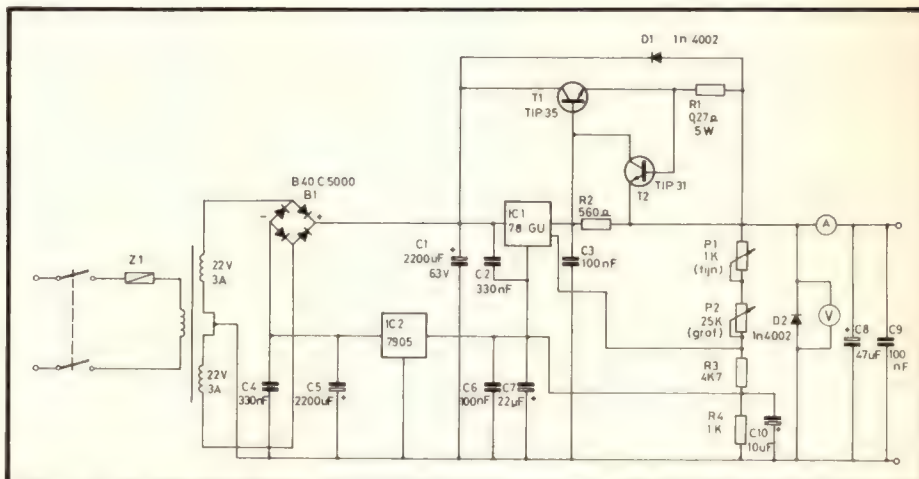


Fig. 1: Het schema van de voeding.

de emitter van T1. T1 kan hierdoor minder stroom leveren en zo komen we op een punt, dat de stroom begrensd wordt. De dioden D1 en D2 beschermen de voeding tegen foutief aansluiten e.d. terwijl C9 het geheel HF ontkoppelt. De maximaal in het proefmodel gemeten brom was bij volle belasting 13 millivolt top-top. Toch netjes nietwaar?

De bouw

Alle onderdelen behalve de trafo, de regeltransistor T1 en de beide potmeters

krijgen een plaatsje op de print. Bestudeer de tekening van de componentenopstelling en ga dan aan de hand van de onderdelenlijst te werk. Monteer alle onderdelen aan die zijde van de print waar zich geen kopersporen bevinden. Plaats de weerstanden en de condensatoren op hun plaats en soldeer ze vast. Let bij de elko's op de polariteit. Verkeerde plaatsing overleven ze niet. Soldeer T2 op zijn plaats. Let daarbij ook op de goede stand. Nu krijgen de dioden en de brugcel een plaats. Bij de dioden goed letten op de richting: het streepje op het huisje komt overeen met het



streepje in het schemasymbool en op de tekening van de componentenopstelling. Neem dan IC2, buig de aansluitdraden haaks naar achter zodat het IC, als het tegelijk met het koelplaatje vastgeschroefd wordt, netjes door de gaatjes van de print past. Schroef koelplaat en IC goed vast en soldeer daarna pas de aansluitdraden vast. Doe hetzelfde met IC1. Het kan zijn dat in sommige koelplaatjes het doorvoersleufje voor de aansluitdraden iets uitgevild moet worden omdat IC1 een extra poot heeft. Als U een Voltmeter en een Ampèremeter aansluit kan dat op de daarvoor gereserveerde printpenen. Sluit U echter geen Ampèremeter aan dan moet U niet vergeten deze aansluiting door te verbinden met een draadje omdat anders op de uitgang geen spanning staat. De print is nu gereed en de rest van de onderdelen kan aangesloten worden. Dit zijn de beide potmeters, de eindtransistor die U wel op een goede koelplaat moet monteren, de uitgangsklemmen en de trafo. De tekening van het bedradingsschema geeft een volledig beeld van alle externe aansluitingen. Zorg ervoor dat T1

middels een isolatieplaatje geïsoleerd op de koelplaat geplaatst wordt om narigheid te voorkomen. Nogmaals controleren of alle aansluitingen goed

zitten en dan de stekker in het stopcontact. Er valt niets af te regelen aan de voeding en deze is dus meteen gereed voor gebruik.

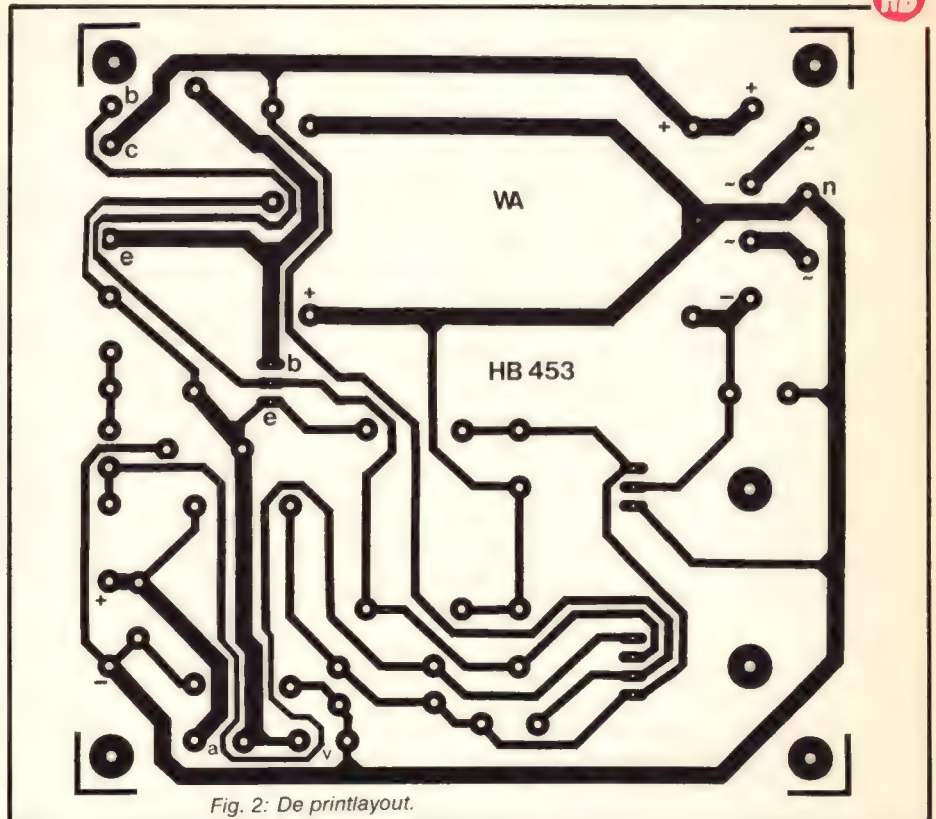


Fig. 2: De printlayout.

De Componentenlijst

Weerstanden:

- R1 = 0,27 Ω 5 Watt
- R2 = 560 Ω 1/3 W
- R3 = 4k7 1/4W
- R4 = 1k 1/4W
- P1 = 1k potmeter mono lin
- P2 = 25k potmeter mono lin

Kondensatoren:

- C1,5 = 2200 μ F/63 Volt elko axiaal
- C2,4 = 330nF MKH steek 7,5 mm
- C3,6,9 = 100nF MKH steek 7,5 mm
- C7 = 22 μ F/16 Volt elko axiaal
- C8 = 47 μ F/40 Volt elko axiaal

Halfgeleiders:

- B1 = brugcel B80C5000
- D1,2 = 1N4002
- T1 = Tip35
- T2 = Tip31
- IC1 = μ A78GU
- IC2 = μ A7905 TO220 behuizing

Diversen:

- Print HB453
- S1 = schakelaar 2 x om
- T = trafo 2 x 22 Volt 2 x 3 Ampère
- Koelplaat 2 x KL105
- Koelplaat 1 x ca. 10 x 15 cm met koelribben
- Isolatieset voor TOP3
- Schroeven en moeren M3

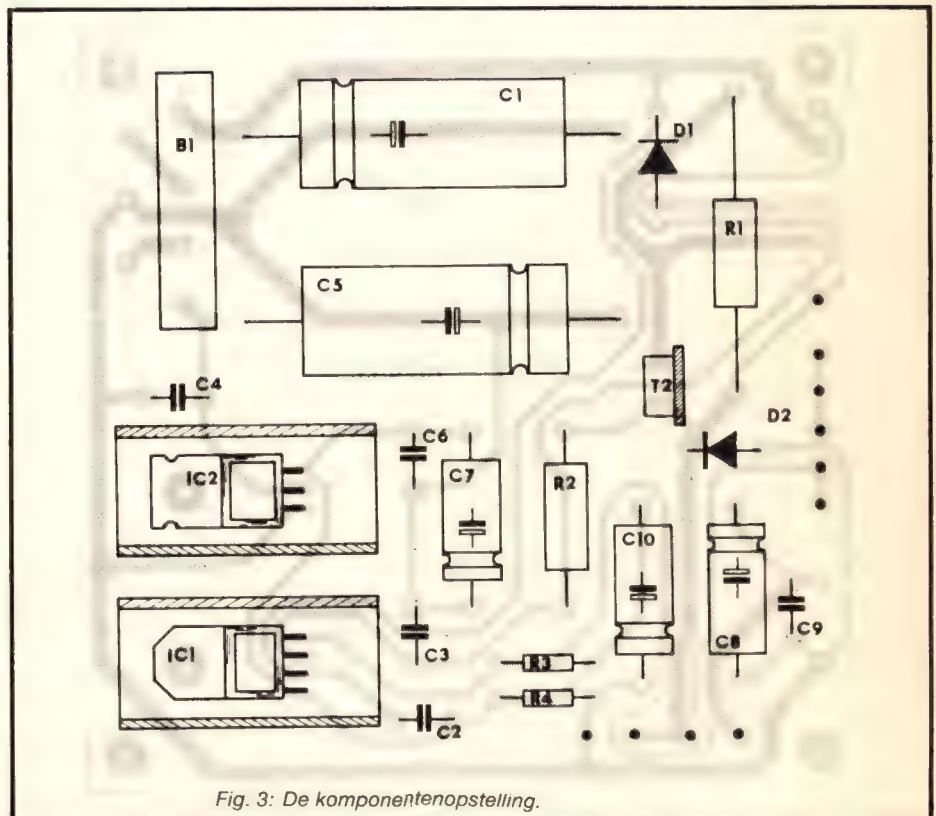


Fig. 3: De componentenopstelling.



Een elektronisch open haard vuur



Er zijn nogal wat open haarden in Nederland. Vele branden regelmatig maar veel zijn maar weinig of nooit aan. Niet alle dagen leent ons klimaat zich voor het stoken van de open haard en weer andere dagen is het met alleen deze kachel niet warm te krijgen en zoeken we onze toevlucht tot de centrale verwarming. De open haard blijft dan donker en dat is toch wel jammer, het is juist zo'n gezellig ding. De elektronika weet hier natuurlijk wel raad op en we hebben de soldeerbout maar weer eens gepakt om te kijken of het schema dat we vlug op papier hadden geklad ook inderdaad werkt. Natuurlijk werkte dat niet; er moest nogal wat veranderd worden. Eindelijk kwamen we tot de hier beschreven schakeling die niet alleen zeer goed het effect van een willekeurig vlammend haardvuur nadoet, maar er nog het knappend geluid bij maakt ook! Geen mooi ritme, nee, volkomen willekeurig. Met een aantal (instel-)potmeters is het vuur te regelen van zeer rustig brandend tot een woest kampvuur en het knappen van het geluid van nauwelijks hoorbaar tot kersvers of goed droog vurenhout.

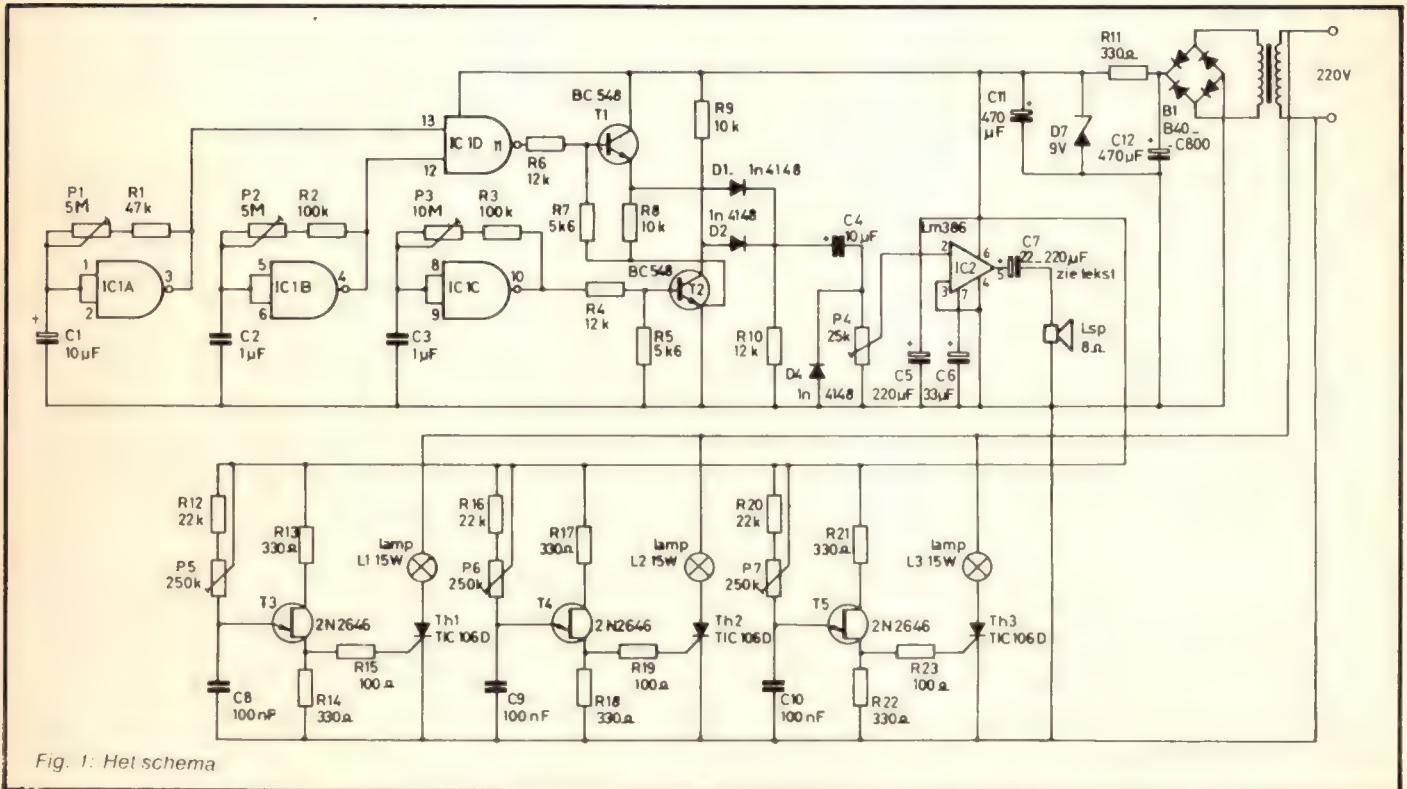


Fig. 1: Het schema

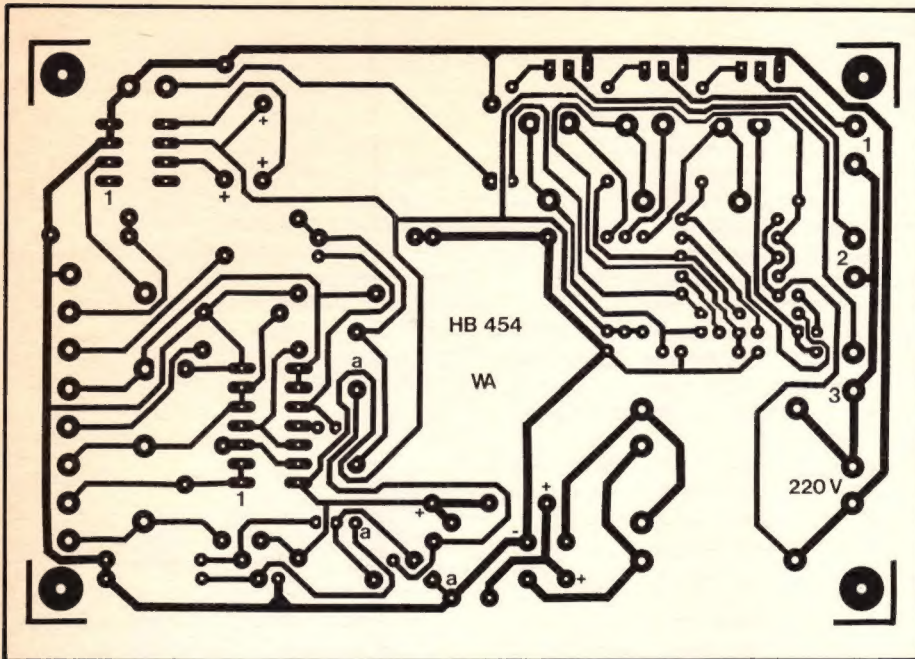
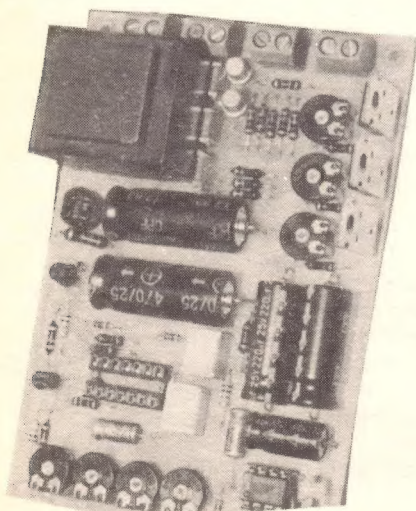


Fig. 2: De printlayout.

We moeten er wel meteen bijzeggen, dat pas een echt goed effect wordt verkregen als er ook nog wat aan modelbouw gedaan wordt. Een asbed met wat stukken half verbrand brandhout waaronder de drie of vier lampen met behulp van rood en geel plexiglas o.i.d. geplaatst zijn doet een niet beter wetend mens denken dat de haard écht brandt.

Het schema

Het schema is globaal in twee gedeelten uit elkaar te nemen. Eén gedeelte voor het sturen van de lampen en één gedeelte voor het opwekken van het geluid. Het lampengedeelte werkt als volgt: Een oscillator stuurt een thyristor.



De bijbehorende lamp gaat zeer langzaam aan en uit. De snelheid van aan- en uitgaan is instelbaar met een potmetertje. Een tweede en een derde oscillator doen hetzelfde. De frekwentie van de oscillatoren is echter niet gelijk. De lampen gaan dus in een zeer onregelmatig tempo ten opzichte van elkaar heel langzaam aan en uit. De drie lampen moet U zo dicht als U kan bij elkaar monteren voor een zo natuurgetrouw mogelijk effect. Draaien aan de instelpotmeters zal in alle

standen een ander effect opleveren, zoals reeds gezegd werd; van een zeer rustig tot een wild vuurtje is mogelijk. U moet bij voorkeur lampen gebruiken van ongeveer 15 watt. Eventueel kunt U een rode, een gele en een gewone witte lamp combineren. Bij het proefmodel hadden we in eerste instantie 3 normale 15 Watt gloeilampen gebruikt, maar na wat experimenteren hebben we een vierde lamp toegevoegd (een 15 Watt lamp), die we onder de drie andere lampen monteerden en voorzien hebben van een rode doorschijnende huls. Het is nu net alsof de aslaag nog gloeit en er steeds vlammen opflikkeren uit het hout. Een zeer realistisch effect!

Komen we bij het geluidsgedeelte

Ook hier zorgen drie verschillende oscillatoren ervoor dat een volkomen willekeurig pulssignaal ontstaat over R10. Voor de oscillatoren kozen we een vorm die normaal niet gebruikt wordt vanwege zijn instabiel gedrag. Hier is dat natuurlijk geen probleem, zelfs welkom. De oscillatorsnelheid is ook hier regelbaar. Wel allemaal betrekkelijk laag, zo van 0,1 Hz tot 10 Hz. Het pulssignaalje voeren we toe aan een eenvoudig eindversterkertje dat een luidsprekertje stuurt. Experimenteren met condensator C7 leidt tot de bekende droge tik van knappend hout. Een eenvoudige voeding voor het geluidsgedeelte en voor de lamposcillatoren is ook op de print ondergebracht.

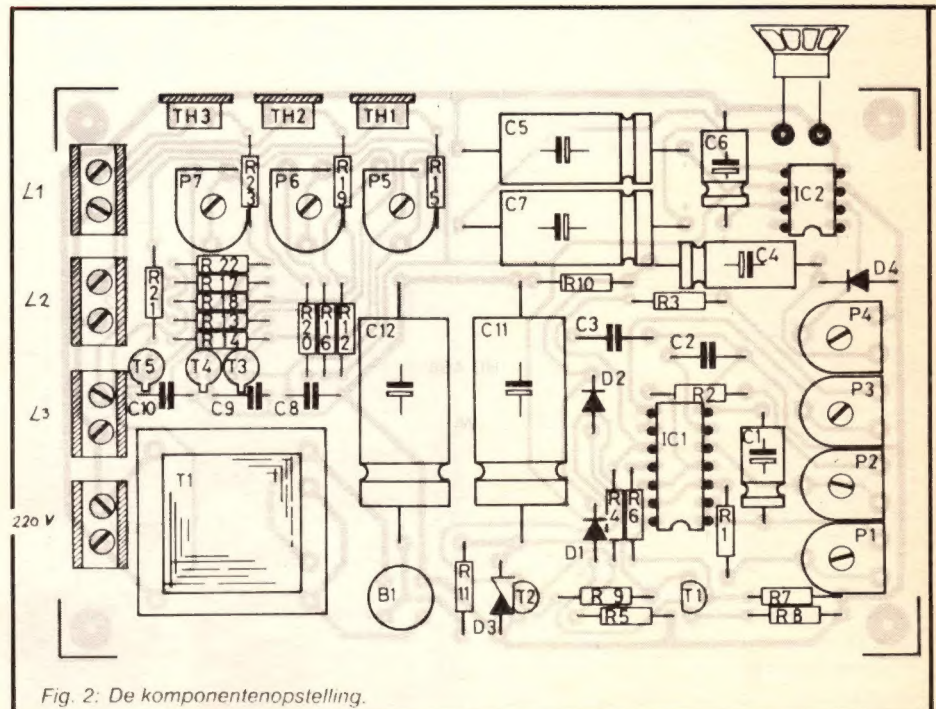
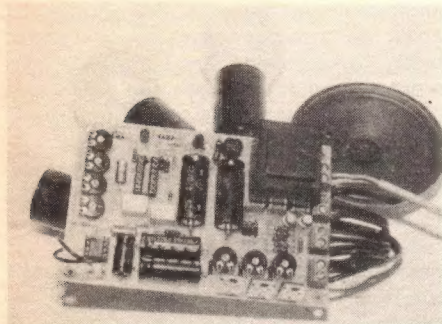


Fig. 2: De componentenopstelling.



De Komponentenlijst

Weerstanden:

(Allen 1/4 W tenzij anders vermeld)

R 1 = 47k
R2,3 = 100k
R8,9 = 10k
R4,6,10 = 12k
R5,7 = 5k6
R11 = 330Ω
R12,16,20 = 22k
R13,14,17,18,21,22 = 330Ω
R15,19,23 = 100Ω
P1,2 = 5M instelpotmeter klein liggend
P3 = 10M instelpotmeter klein liggend
P4 = 25K instelpotmeter klein liggend
P5,6,7 = 250k instelpotmeter klein liggend

Kondensatoren:

C1,4 = 10μF elko axiaal
C2,3 = 1μF MKH steek 10mm
C5,7 (zie tekst) = 220μF/25 Volt elko axiaal
C6 = 33μF/40 elko axiaal
C8,9,10 = 100nF MKH steek 7,5mm
C11,12 = 470μF/25 Volt elko axiaal

Halfgeleiders:

D1,2,4 = IN4148
D3 = zenerdiode 9 Volt 1W
B1 = brugcel B40C800
T1,2 = BC548b
T3,4,5 = 2N2646
Th1,2,3 = TIC106d
IC1 = CD 4093
IC2 = LM386

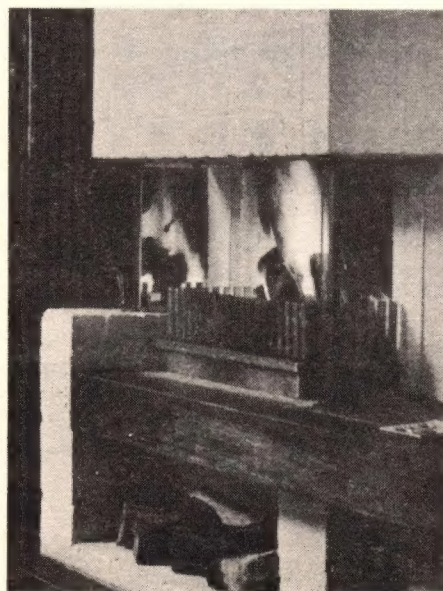
Diversen:

Print HB454
Lsp1 = luidspreker 1 Watt
IC-voeten 1 x 14 polig
1 x 8 polig
Printkroonstenen 4 x 2-voudig
Tr1 = trafo 15 Volt 50mA
3 lampfittingen
3 lampen 15 Watt

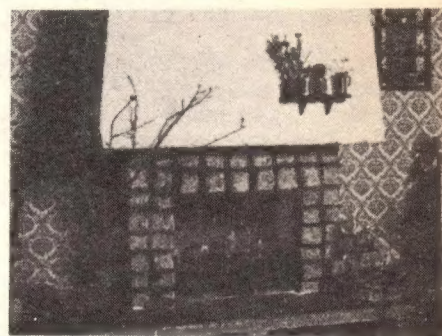
De bouw

Alle onderdelen, behalve de lampen krijgen een plaatsje op de print. Hier moeten we meteen even een waarschuwing invoegen. **Omdat de print rechtstreeks met het lichtnet is verbonden, ja, ondanks de trafo die op de print zit, moet U ervoor zorgen dat de schakeling in een veilig kastje gebouwd wordt en er niemand op geen enkele wijze aan de print, of aan een onderdeel op de print kan komen. Veiligheid voor alles moet het devies zijn van iedereen die met elektronika te maken heeft!**

We wijzen nogmaals op het feit dat alle onderdelen aan die zijde van de print gemonteerd moeten worden waar zich geen kopersporen bevinden. Steek de aansluitdraden van de onderdelen door de betreffende gaatjes, buig ze een weinig om en soldeer ze vast. Zorg er tegelijk voor dat het onderdeel zelf tegen de print aan rust. Alleen transistoren moet U ongeveer 5 mm vrij laten van de print om goede afvoer van warmte mogelijk te maken. Monteer achtereenvolgens de IC voetjes, de weerstanden R1 tot en met R22, de instelpotmeters P1 tot en met P7 en de condensatoren op de print. Let bij C1, C4, C5, C6, C7, C11 en C12 op de polariteit. Dat staat er bijna altijd op. Zie tevens de tekening van de componentenopstelling bij dit artikel en het aansluitschema voor de diverse andere onderdelen elders in dit blad. Op de rand van de bestelkaart achter in Hobbit vindt U een kleurkodelijst voor weerstanden en wat gegevens over condensatoren. Dan volgen de



halfgeleiders: bij de dioden moet U goed letten op de kathode- en anodezijde. De kathode is zowel op het huisje als in het schemasymbool voorzien van een streep. Ook bij de transistoren T1 tot en met T5 op de stand letten. vervolgens soldeert U de thyristoren op hun plaats. Als U geen zwaardere lampen gebruikt dan 15 Watt behoeven de thyristoren niet eens gekoeld te zijn. Ze worden nauwelijks warm. De brugcel, de trafo en een viertal printkroonstenen krijgen hun plaats en als laatste nog enkele printpennen. Prik de IC's op de juiste manier in hun voetjes en controleer de schakeling nogmaals zorgvuldig. Sluit een luidspreker aan en als U zeker weet



dat niets de print nog raakt steekt U de stekker in het stopcontact. Met de potmeters P1, P2, P3 en P4 regelt U het knapperen van het hout af op de stand die U het aardigst vindt klinken. Is het geluid niet helemaal zoals U in gedachten had, dan kunt U met de waarde van C7 experimenteren. De manier en de plaats waar de luidspreker ingebouwd zit of wordt is trouwens ook een heel belangrijke faktor bij de klank van dit soort geluid. Met de plaats en opstelling van de speaker experimenteren heeft daarom zeker wel nut. Let er echter nogmaals goed op, dat alle onderdelen lichtnetspanningvoerend zijn en U dus zeer goed op moet letten! Is het knappen van het hout naar wens? Dan kunt U de lampen op de kroonsteentjes aansluiten en met de potmeters P5, P6 en P7 naar hartelust vuurtje stoken. Inbouwen in wat half verbrande houtblokken zoals in het begin van dit artikel al ter sprake kwam zal voor de meesten van ons geen enkel probleem opleveren, en anders vindt U wel een buurman die ook wel een elektronische open haard wil hebben, wél handig is met de mechanische afwerking, maar de elektronika graag aan U over laat. Samenwerking dus. We kunnen dan later onder het genot van een lekker glaasje wijn en bij de knapperende haard nog eens rustig nakaarten over elektronisch vuur waarvan je zelfs geen vuile vingers krijgt.



Soldeer- gereedschap en accessoires

Klaasing Electronics levert een uitgebreid programma soldeergereedschap en accessoires tegen ongekend lage prijzen.

Dit programma omvat soldeer- en de-soldeerapparatuur van de simpele tinzuiger tot de temperatuurgeregelde soldeerstations met analoge of digitale temperatuuruitleiding.



- Model 828 Tinzuiger : Hfl. 19,-
- Model 928 Tinzuiger met pompje, 50 W : Hfl. 38,-
- Model 520 Soldeerbout 15 Watt met rubbergreep : Hfl. 25,-
- Model 521 Soldeerbout 30 Watt met rubbergreep : Hfl. 27,-
- Model 330 Soldeerbout met variabel vermogen (15 - 30 W) : Hfl. 59,-
- Model 800 Solide soldeerboutsteun (1 kg.) : Hfl. 21,-
- Model 233MKII Temperatuurgeregeld soldeerstation in kunstof behuizing met analoge temperatuuruitleiding : Hfl. 236,-
- Model 220MKII Temperatuurgeregeld metalen soldeerstation met digitale temperatuuruitleiding : Hfl. 495,-
- Stiften voor bouten en tips voor zuigers los verkrijgbaar.

Alle prijzen zijn inkl. BTW.

Leverbaar via de detailhandel. Bel voor dichtstbijzijnde dealer naar:

professionele elektronische componenten, meetapparatuur en voedingen

KLAASING ELECTRONICS

beneluxweg 27, 4904 SJ oosterhout. tel.: 01620-51400, telex: 54598

Handykit bouwsets

Betrouwbaar, degelijk en voordelig. Voorzien van behuizing, Nederlandse gebruiksaanwijzing en garantie.

Laagfrequent functiegenerator HKG-250
Sinus- en blokgolf tot 200 KHz. Met zeer lage vervorming.

198,-

Absoluut kortsluitvaste laagspanningsvoeding HKV-230.

Spanning (0-30V) en stroom (0-2A), traploos instelbaar.

298,-

Ook leverbaar HKV-530 0-30V en 5A f478,-

Hobby-oscilloscoop HKS-130 2 MHz.

Voorzien van identieke X en Y versterker, 7 cm beeldscherm.

498,-



Vraag de uitgebreide folder.

handykit®

Vogel's Import B.V., Hondsruglaan 93c,
5628 DB Eindhoven, telefoon 040-415547
Voor België: Depreeuw Lier, telefoon 031-808541

COMMODORE 64/VIC 20:

Cassette-interface voor VIC 20 en

Commodore 64 f 49,-
HARDWARE-RESET voor Commodore 64 . f 10,-

BBC:

Sideboards, joysticks, ROM uitbreidingen,
CPM, Eprom programmers bel voor prijzen

IBM-LIKE

LASAR 16 met 128Kb uitbreidbaar tot
512 Kb, 8 slots, incl. MS-DOS 2.11 . f 4.750,-

LNW:

LNW Expander interface voor TRS-80 . . . f 1.395,-
ook als zelfbouw pakket leverbaar.

DISKDRIVES:

Wij verkopen TEAC en
MITSUBISHI diskdrives, vanaf f 645,-

ATARI:

Atari 800-XL computer f 995,-
Atari 1010 cassetterecorder f 249,-
Atari 1020 colour printer f 850,-
Atari 1027 printer f 975,-
Atari 1050 diskdrive f 1.195,-

Wij hebben alle micro-elektronika onderdelen op voorraad (o.a. veel japanse transistoren en i.c. 's). Ook allerlei computer-tijdschriften en boeken.

Wij sturen u alle artikelen onder rembours (f 10,-) of onder vooruitbetaling op Amro 44.29.60.611

's-maandags gesloten, vrijdagavond koopavond.

**OP IS OP
EN WEG IS WEG!!!**

Broekwegzijde 124,
2725 PE Zoetermeer
Telefoon 079-314533



Klapdorp 67
2000 Antwerpen
Telefoon 03/232.01.32

HOBBIT 'n maandblad barstensvol moderne elektronika



● PROMPROGRAMMER VOOR ZX81/SPECTRUM
● TERUGKEER OP DE PIRATE
● KNIPPERDING
● WAT IS NOU WATT?
● AKKUVERVANGER EN NOG VEEL MEER

EEN GOEDE REDEN om meteen een abonnement te nemen: op de hoogte blijven van moderne elektronische componenten en schakelingen op een duidelijke, voor iedereen begrijpende manier. Met veel bouwontwerpen, printontwerpen en adviezen. **DAAROM! DOEN!**

GRATIS

Bij elk nieuw abonnement

1. Het decembernummer van HOBBIT
2. Een handig transfermesje om zelf printen te maken



Het handige transfermesje of printtool dat nieuwe Hobbitabonnee's GRATIS ontvangen is een veelzijdig instrument waarmee transfers afgewreven en tape en symbolen doorsneden kunnen worden. Het hoort thuis in de lade van iedereen die zelf printen maakt.

Hobbit BESTELKAART ABONNEMENTEN

Noteer mij met ingang van heden en tot wederopzegging als abonnee van het maandblad HOBBIT. Het abonnementsgeld voor 1985 ad f 48,50 (Nederland) zal ik terstond na ontvangst van een acceptgirokaart aan U voldoen. Ik ontvang het transfermesje en het decembernummer **GRATIS**.

Naam: _____

Adres: _____

Postcode: _____

Plaats: _____

Handtekening: _____

Zend nog geen geld! Deze bestelkaart in een gefrankeerde enveloppe opsturen naar HOBBIT abonnementen, Postbus 2150, 5600 CD Eindhoven.